

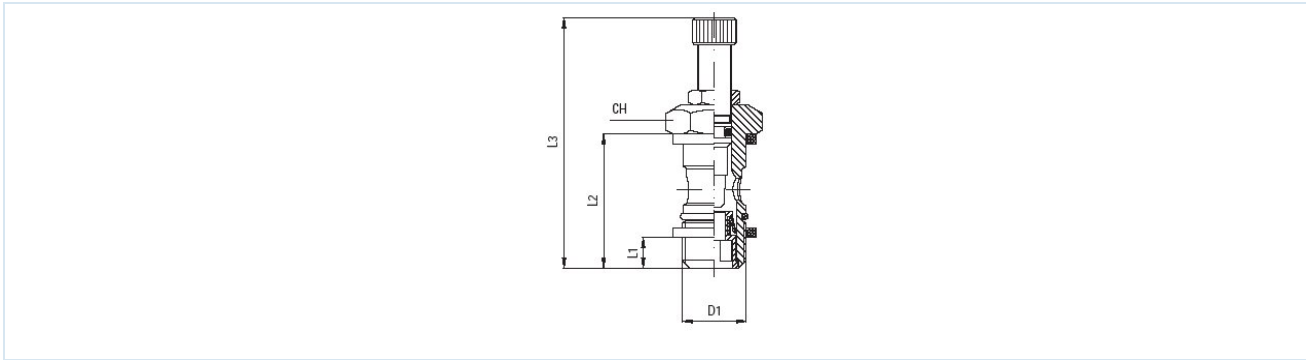
## Supapă de sens cu strangulare reglabilă pentru pivotare Serie UFC05



Tip constructiv	Ventil cu ac
Material	Corp Alamă nichelată, Garnituri de etanșare NBR și Poliamid (PA)
Funcție	Reglarea debitului într-un singur sens, trecere liberă în direcția opusă, Acționare cu șurub cu fantă sau șurub moletat și fixare prin piulița hexagonală
Racordare	M5 după ISO R/262, G1/8"..."G1/2" după ISO228/1
Diametrul exterior al furtunului Racord push-in	4mm, 6mm, 8mm, 10mm și 12mm
Toleranțe furtunuri Racord push-in	+/-0,05mm până la diametru 10mm, +/-0,1mm de la diametru 12mm
furtunuri recomandate Racord push-in	Poliamid (PA), Poliuretan (CP/PU), Polietilenă (PE), Poliamid - foarte flexibil (PF)
Diametrul exterior al furtunului Racord filetat	6mm, 8mm și 10mm
furtunuri recomandate Racord filetat	Poliamid (PA), Poliuretan (CP/PU), Polietilenă (PE), Poliamid - foarte flexibil (PF), PTFE (PT)
Toleranțe furtunuri Racord filetat	+/-0,05mm până la diametru 10mm
Poziție de montaj	arbitrară
Mediu	Aer comprimat, gaze neutre
Temperatura mediului	-20...+80°C
Presiune de lucru	0...10bar



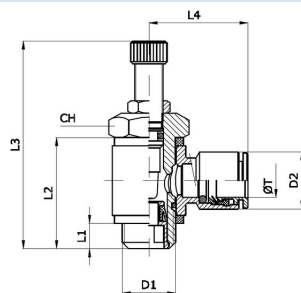
## Dimensiuni fără piesă inelară



D1	L1	L2	L3max.	Sens de strângulare	CH	Greutate [g]	Tip
M5	4	15,2	39,1	de la filet la piesa pivotantă (Evacuare)	8	6,5	UFC05-C-M5-W
G1/8"	5,1	23,7	41,7	de la filet la piesa pivotantă (Evacuare)	14	20,2	UFC05-C-18-W
G1/4"	6,7	27,2	48,8	de la filet la piesa pivotantă (Evacuare)	17	37,9	UFC05-C-14-W
G3/8"	7,4	31	62,2	de la filet la piesa pivotantă (Evacuare)	20	73	UFC05-C-38-W
G1/2"	9,9	37,9	76	de la filet la piesa pivotantă (Evacuare)	26	137,3	UFC05-C-12-W
M5	4	15,2	39,1	de la piesa pivotantă la filet (alimentare cu aer)	8	6,5	UFC05-V-M5-W
G1/8"	5,1	23,7	41,7	de la piesa pivotantă la filet (alimentare cu aer)	14	20,2	UFC05-V-18-W
G1/4"	6,7	27,2	48,8	de la piesa pivotantă la filet (alimentare cu aer)	17	37,9	UFC05-V-14-W
G3/8"	7,4	31	62,2	de la piesa pivotantă la filet (alimentare cu aer)	20	73	UFC05-V-38-W

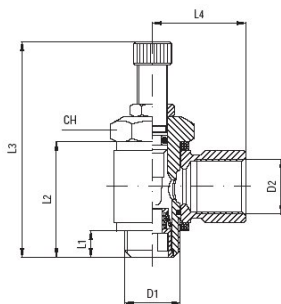


## Dimensiuni Inel pentru racord push-in



D1	D2	ØT Diametru exterior al furtunului	L1	L2	L3max.	L4	Sens de strangulare	CH	Greutate [g]	Tip
M5	9	4	4	15,2	39,1	18	de la filet la furtun (Evacuare)	8	21	UFC05-C-M5-04
M5	12	6	4	15,2	39,1	20,5	de la filet la furtun (Evacuare)	8	21	UFC05-C-M5-06
G1/8"	9	4	5,1	23,7	41,7	19,5	de la filet la furtun (Evacuare)	14	30	UFC05-C-18-04
G1/8"	12	6	5,1	23,7	41,7	22	de la filet la furtun (Evacuare)	14	33	UFC05-C-18-06
G1/4"	12	6	6,7	27,2	48,8	23,5	de la filet la furtun (Evacuare)	17	55	UFC05-C-14-06
G1/4"	14	8	6,7	27,2	48,8	24	de la filet la furtun (Evacuare)	17	56	UFC05-C-14-08
G3/8"	14	8	7,4	31	62,2	26	de la filet la furtun (Evacuare)	20	91	UFC05-C-38-08
G3/8"	16	10	7,4	31	62,2	28	de la filet la furtun (Evacuare)	20	98	UFC05-C-38-10
G1/2"	18	12	9,9	37,9	76	31	de la filet la furtun (Evacuare)	26	164	UFC05-C-12-12
M5	9	4	4	15,2	39,1	18	de la furtun la filet (alimentare cu aer)	8	21	UFC05-V-M5-04
M5	12	6	4	15,2	39,1	20,5	de la furtun la filet (alimentare cu aer)	8	21	UFC05-V-M5-06
G1/8"	9	4	5,1	23,7	41,7	19,5	de la furtun la filet (alimentare cu aer)	14	30	UFC05-V-18-04
G1/8"	12	6	5,1	23,7	41,7	22	de la furtun la filet (alimentare cu aer)	14	33	UFC05-V-18-06
G1/4"	12	6	6,7	27,2	48,8	23,5	de la furtun la filet (alimentare cu aer)	17	55	UFC05-V-14-06
G1/4"	14	8	6,7	27,2	48,8	24	de la furtun la filet (alimentare cu aer)	17	56	UFC05-V-14-08
G3/8"	14	8	7,4	31	62,2	26	de la furtun la filet (alimentare cu aer)	20	91	UFC05-V-38-08
G3/8"	16	10	7,4	31	62,2	28	de la furtun la filet (alimentare cu aer)	20	98	UFC05-V-38-10

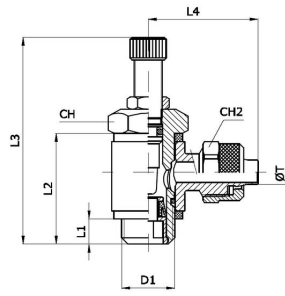
## Dimensiuni Racord inelar cu filet interior



D1	D2	L1	L2	L3max.	L4	Sens de strangulare	CH	Greutate [g]	Tip
M5	M5	4	15,2	39,1	11	de la filet la piesa pivotantă (Evacuare)	8	12	UFC05-C-M5-FM5
G1/8"	G1/8"	5,1	23,7	41,7	16	de la filet la piesa pivotantă (Evacuare)	14	37	UFC05-C-18-F18
G1/4"	G1/4"	6,7	27,2	48,8	22	de la filet la piesa pivotantă (Evacuare)	17	65	UFC05-C-14-F14
G3/8"	G3/8"	7,4	31	62,2	26	de la filet la piesa pivotantă (Evacuare)	20	112	UFC05-C-38-F38
G1/2"	G1/2"	9,9	37,9	76	32	de la filet la piesa pivotantă (Evacuare)	26	202	UFC05-C-12-F12
M5	M5	4	15,2	39,1	11	de la piesa pivotantă la filet (alimentare cu aer)	8	12	UFC05-V-M5-FM5
G1/8"	G1/8"	5,1	23,7	41,7	16	de la piesa pivotantă la filet (alimentare cu aer)	14	37	UFC05-V-18-F18
G1/4"	G1/4"	6,7	27,2	48,8	22	de la piesa pivotantă la filet (alimentare cu aer)	17	65	UFC05-V-14-F14
G3/8"	G3/8"	7,4	31	62,2	26	de la piesa pivotantă la filet (alimentare cu aer)	20	112	UFC05-V-38-F38



## Dimensiuni Inel pentru racord rapid cu filet interior



D1	Diametrul furtunului ØT D/d [mm]	L1	L2	L3max.	L4	Sens de strangulare	CH	CH2	Greutate [g]	Tip
M5	6/4	4	15,2	39,1	19	de la filet la furtun (Evacuare)	8	9	13	UFC05-C-M5-S06
G1/8"	6/4	5,1	23,7	41,7	25	de la filet la furtun (Evacuare)	14	12	40	UFC05-C-18-S06
G1/4"	6/4	6,7	27,2	48,8	26,5	de la filet la furtun (Evacuare)	17	12	60	UFC05-C-14-S06
G1/4"	8/6	6,7	27,2	48,8	27,5	de la filet la furtun (Evacuare)	17	14	62	UFC05-C-14-S08
G3/8"	8/6	7,4	31	62,2	29,5	de la filet la furtun (Evacuare)	20	14	112	UFC05-C-38-S08
G3/8"	10/8	7,4	31	62,2	30,5	de la filet la furtun (Evacuare)	20	16	114	UFC05-C-38-S10
M5	6/4	4	15,2	39,1	19	de la furtun la filet (alimentare cu aer)	8	9	13	UFC05-V-M5-S06
G1/8"	6/4	5,1	23,7	41,7	25	de la furtun la filet (alimentare cu aer)	14	12	40	UFC05-V-18-S06
G1/4"	6/4	6,7	27,2	48,8	26,5	de la furtun la filet (alimentare cu aer)	17	12	60	UFC05-V-14-S06
G1/4"	8/6	6,7	27,2	48,8	27,5	de la furtun la filet (alimentare cu aer)	17	14	62	UFC05-V-14-S08
G3/8"	8/6	7,4	31	62,2	29,5	de la furtun la filet (alimentare cu aer)	20	14	112	UFC05-V-38-S08
G3/8"	10/8	7,4	31	62,2	30,5	de la furtun la filet (alimentare cu aer)	20	16	114	UFC05-V-38-S10

Imaginile sunt orientative

Ne rezervăm dreptul de a efectua modificări de construcție, dimensionale și de material.

Pneumatică / Supape de debit și de închidere / Supape de reținere a accelerației / Supapă de reținere pivotantă a accelerației serie UFC05-C/V

