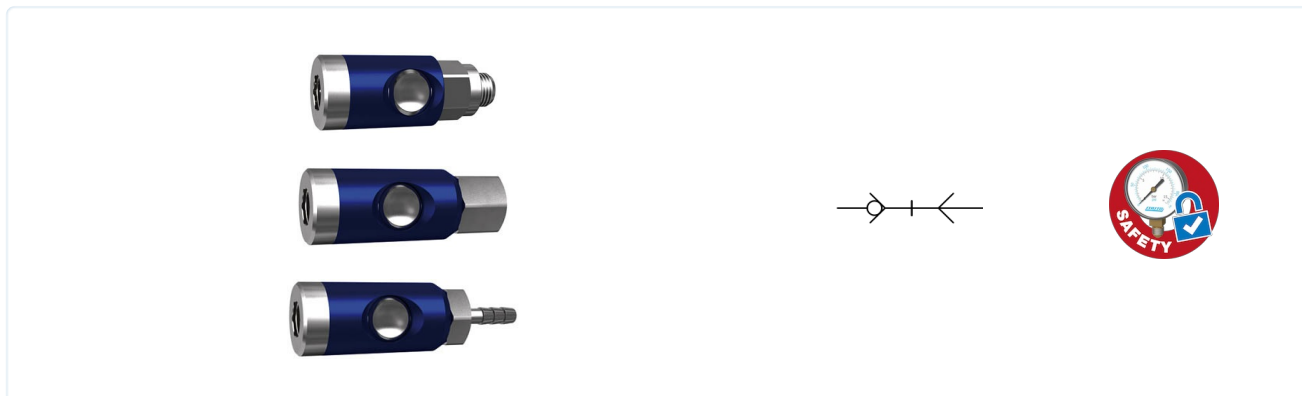


Sikkerhedskobling DN 7,4 mm Serie C0C74



Konstruktionstype	Sikkerhedskobling meget komfortabel at løsne, ensidigt afspærrende, med europæisk profil, overholder forskriften i henhold til ISO 4414
Anbefalet koblingsstik	DN 7,8 Stål forniklet med europæisk profil
Nominel diameter	DN 7,4mm
Materialer	Hus anodiseret aluminium, Knap Hærdet og galvaniseret stål, Gevindestykke Forniklet messing, Fjeder og kugle Rustfrit stål, Tætning NBR
Nominel gennemstrømning	1500Nl/min ved 6bar ($\Delta p=1\text{bar}$)
Medium	Trykluft, neutrale gasser
Medietemperatur	-20...+70°C
Driftstryk	0...12bar

Frakoblingsproces



C0C74-M Koblingsdåse - Udvendigt gevind cylindrisk drejelig

	D1	D2	L1	L2	CH	Vægt [g]	Type
	G 1/4"	26	6,5	70	21	148	C0C74-M14-T-SS-360
	G 3/8"	26	7	70	21	147	C0C74-M38-T-SS-360
	G 1/2"	26	8,5	72,5	25	155	C0C74-M12-T-SS-360



C0C74-F Koblingsdåse - Indvendigt gevind drejelig

D1	D2	L1	L2	CH	Vægt [g]	Type
G 1/4"	26	9	73,5	21	120	C0C74-F14-T-SS-360
G 3/8"	26	10	75,5	21	119	C0C74-F38-T-SS-360
G 1/2"	26	11	77,5	24	142	C0C74-F12-T-SS-360

C0C74-H Koblingsdåse - Slangestuds drejelig

Slangens indvendige diameter	D1	D2	L2	CH	Vægt [g]	Type
6	7	26	88,5	21	109	C0C74-H06-T-SS-360
8	9	26	88,5	21	111	C0C74-H08-T-SS-360
9	10	26	88,5	21	114	C0C74-H09-T-SS-360
10	11	26	88,5	21	112	C0C74-H10-T-SS-360
13	14	26	88,5	21	121	C0C74-H13-T-SS-360

Illustrationer er ikke bindende

Ret til konstruktions-, mål- og materialændringer forbeholdes

Pneumatik / Forbindelselementer og koblinger / Sikkerhedskoblinger / Multikoblinger / Koblinger - Sikkerhedssystem DN 7,4 - Anodiseret aluminium/Forniklet messing

