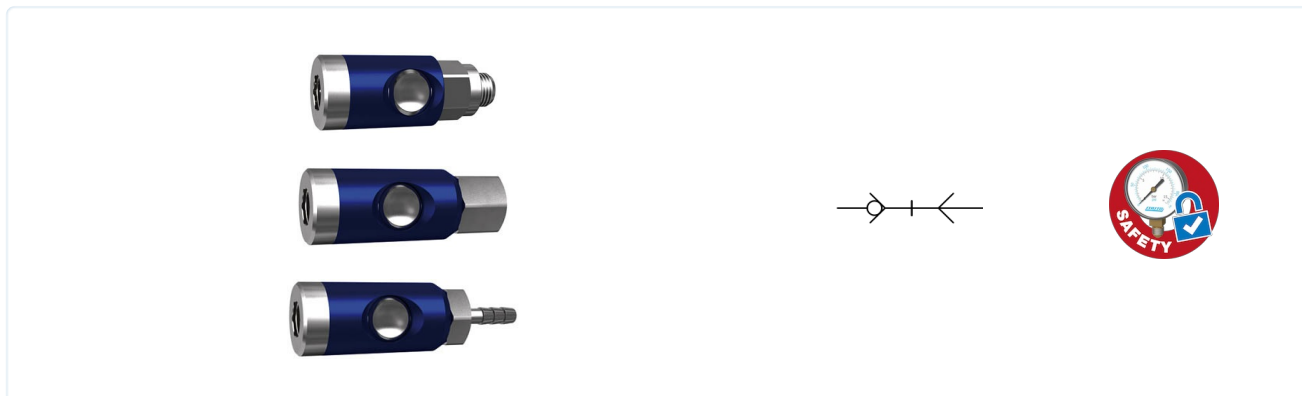


## Ασφαλιστικός ταχυσύνδεσμος DN 7,4 mm Σειρά C0C74



Τύπος κατασκευής	Ασφαλιστικός ταχυσύνδεσμος, αποσυνδέεται πολύ άνετα, μονόπλευρα απομονωτικό, με ευρωπαϊκό προφίλ, ανταποκρίνεται στις απαιτήσεις σύμφωνα με ISO 4414
Προτεινόμενα βύσματα σύνδεσης (coupling)	DN 7,8 Επιχαλυβδωμένος με νικέλιο με ευρωπαϊκό προφίλ
Ονομαστική διάμετρος	DN 7,4mm
Υλικά κατασκευής	Σώμα ανοδιωμένο αλουμίνιο, Κουμπί Χάλυβας σκληρυμένος και γαλβανισμένος, Σπειρωτό εξάρτημα Ορειχάλκινο επινικελωμένο, Ελατήριο και σφαίρα Ανοξείδωτος χάλυβας, Στεγανοποίηση NBR
Ονομαστική παροχή	1500NI/min στα 6bar ( $\Delta p=1bar$ )
Μέσο	Πεπιεσμένος αέρας, ουδέτερα αέρια
Θερμοκρασία μέσου	-20...+70°C
Πίεση λειτουργίας	0...12bar

### Διαδικασία αποσύζευξης



### C0C74-M Σύνδεσμος θηλυκός (υποδοχή) - Εξωτερικό σπείρωμα κυλινδρικό περιστρεφόμενο

	D1	D2	L1	L2	CH	Βάρος [g]	Τύπος
	G 1/4"	26	6,5	70	21	148	C0C74-M14-T-SS-360
	G 3/8"	26	7	70	21	147	C0C74-M38-T-SS-360
	G 1/2"	26	8,5	72,5	25	155	C0C74-M12-T-SS-360



### C0C74-F Σύνδεσμος θηλυκός (υποδοχή) - Εσωτερικό σπείρωμα περιστρεφόμενο

D1	D2	L1	L2	CH	Βάρος [g]	Τύπος
G 1/4"	26	9	73,5	21	120	C0C74-F14-T-SS-360
G 3/8"	26	10	75,5	21	119	C0C74-F38-T-SS-360
G 1/2"	26	11	77,5	24	142	C0C74-F12-T-SS-360

### C0C74-H Σύνδεσμος θηλυκός (υποδοχή) - Στομίο σωλήνα (ρακόρ) περιστρεφόμενο

Εσωτερική διάμετρος σωλήνα	D1	D2	L2	CH	Βάρος [g]	Τύπος
6	7	26	88,5	21	109	C0C74-H06-T-SS-360
8	9	26	88,5	21	111	C0C74-H08-T-SS-360
9	10	26	88,5	21	114	C0C74-H09-T-SS-360
10	11	26	88,5	21	112	C0C74-H10-T-SS-360
13	14	26	88,5	21	121	C0C74-H13-T-SS-360

Οι απεικονίσεις δεν είναι δεσμευτικές  
Με την επιφύλαξη αλλαγών στον σχεδιασμό, στις διαστάσεις και στα υλικά

Πνευματική τεχνολογία / Συνδετικά στοιχεία και σύνδεσμοι (ζεύξεις) / Ασφαλιστικοί σύνδεσμοι ταχείας σύνδεσης / Πολυσύνδεσμοι / Σύνδεσμοι - Σύστημα ασφαλείας DN 7,4 - Αλουμίνιο ανοδιωμένο/Ορειχάλκινο, επινικελωμένο

