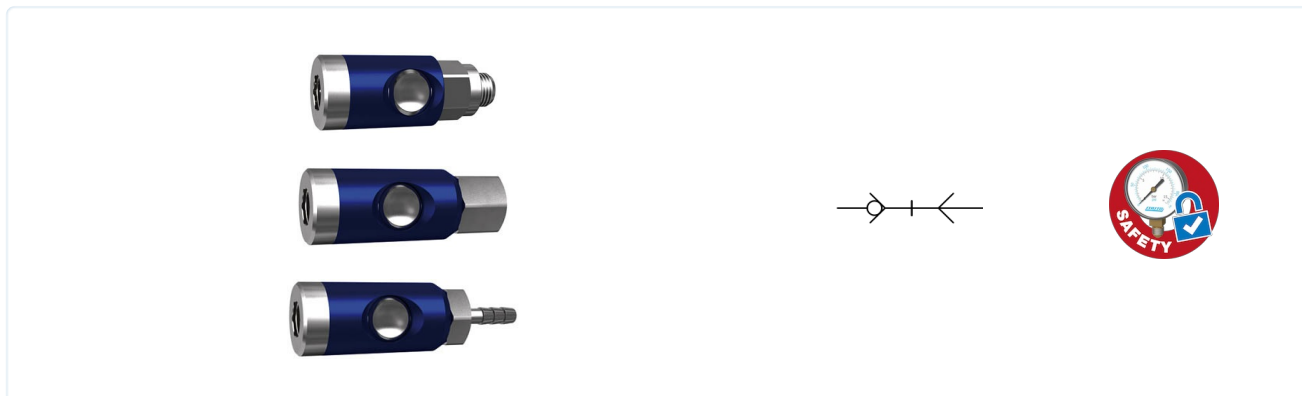
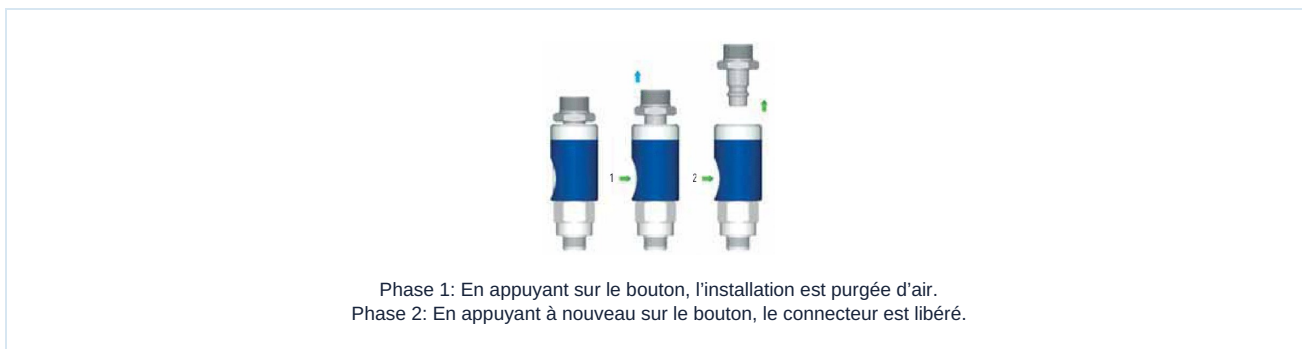


Accouplement de sécurité DN 7,4 mm Série C0C74



Type de construction	Raccord de sécurité déconnectable très facilement, à obturation unidirectionnelle, avec profil européen, conforme à la prescription selon ISO 4414
Fiches mâles de raccord recommandées	DN 7,8 Acier nickelé avec profil européen
Diamètre nominal	DN 7,4mm
Matériaux	Corps aluminium anodisé, Bouton Acier trempé et zingué, Raccord fileté Laiton nickelé, Ressort et bille Acier inoxydable, Joint d'étanchéité NBR
Débit nominal	1500NI/min à 6 bar ($\Delta p=1\text{bar}$)
Fluide	Air comprimé, gaz neutres
Température du fluide	-20...+70°C
Pression de service	0...12bar

Procédure de désaccouplement



C0C74-M Douille d'accouplement - Filetage mâle extérieur cylindrique pivotant

	D1	D2	L1	L2	CH	Poids [g]	Type
	G 1/4"	26	6,5	70	21	148	C0C74-M14-T-SS-360
	G 3/8"	26	7	70	21	147	C0C74-M38-T-SS-360
	G 1/2"	26	8,5	72,5	25	155	C0C74-M12-T-SS-360



C0C74-F Douille d'accouplement - Filetage femelle intérieur pivotant

D1	D2	L1	L2	CH	Poids [g]	Type
G 1/4"	26	9	73,5	21	120	C0C74-F14-T-SS-360
G 3/8"	26	10	75,5	21	119	C0C74-F38-T-SS-360
G 1/2"	26	11	77,5	24	142	C0C74-F12-T-SS-360

C0C74-H Douille d'accouplement - Embout cannelé pour tuyau pivotant

Diamètre intérieur du tuyau	D1	D2	L2	CH	Poids [g]	Type
6	7	26	88,5	21	109	C0C74-H06-T-SS-360
8	9	26	88,5	21	111	C0C74-H08-T-SS-360
9	10	26	88,5	21	114	C0C74-H09-T-SS-360
10	11	26	88,5	21	112	C0C74-H10-T-SS-360
13	14	26	88,5	21	121	C0C74-H13-T-SS-360

Illustrations non contractuelles

Sous réserve de modifications de conception, de dimensions et de matériaux

Pneumatique / Éléments de raccordement et accouplements / Raccords de sécurité / Raccords multivoies / Raccords - Système de sécurité DN 7,4 - Aluminium anodisé/Laiton nickelé

