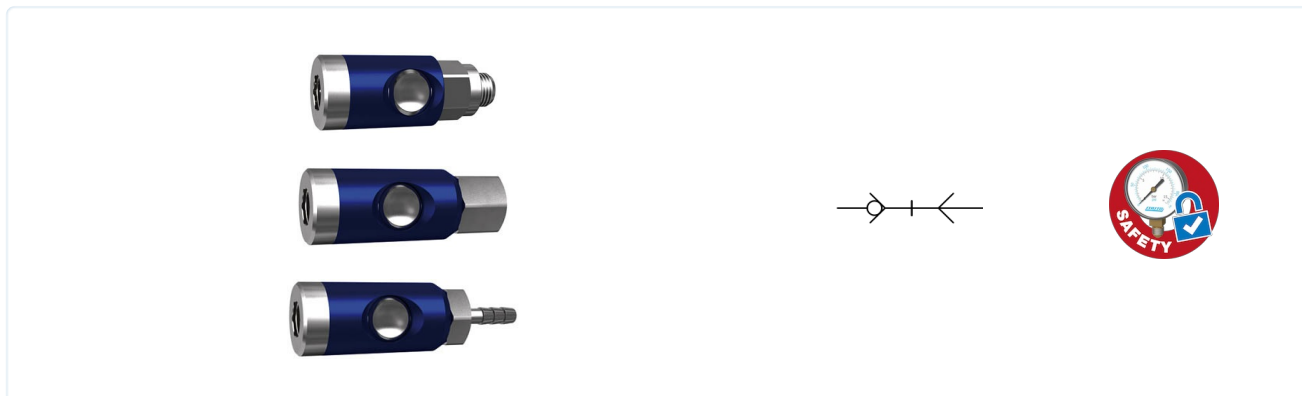


Sigurnosna spojka DN 7,4 mm Serija C0C74



Izvedba	Sigurnosna spojka vrlo jednostavno odvojiva, jednostrano zatvarajući, s europskim profilom, odgovara propisu prema ISO 4414
Preporučeni priključni utikač za spojnicu	DN 7,8 Niklovaní čelik s europskim profilom
Nazivni promjer	DN 7,4mm
Materijali	Tijelo eloksirani aluminij, Gumb Kaljeni i pocinčani čelik, Navojni nastavak Niklovaní mesing, Opruga i kuglica Nehrđajući čelik, Brtva NBR
Nazivni protok	1500NI/min pri 6 bar ($\Delta p=1$ bar)
Medij	Stlačeni zrak, neutralni plinovi
Temperatura medija	-20...+70°C
Radni tlak	0...12bar

Postupak odspajanja

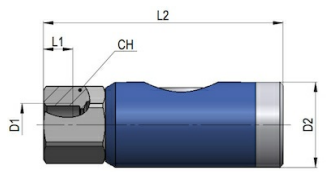


C0C74-M Spojnica utičnica - Vanjski navoj cilindrično rotirajući

	D1	D2	L1	L2	CH	Težina [g]	Tip
	G 1/4"	26	6,5	70	21	148	C0C74-M14-T-SS-360
	G 3/8"	26	7	70	21	147	C0C74-M38-T-SS-360
	G 1/2"	26	8,5	72,5	25	155	C0C74-M12-T-SS-360



C0C74-F Spojnica utičnica - Unutarnji navoj rotirajući

	D1	D2	L1	L2	CH	Težina [g]	Tip
	G 1/4"	26	9	73,5	21	120	C0C74-F14-T-SS-360
	G 3/8"	26	10	75,5	21	119	C0C74-F38-T-SS-360
	G 1/2"	26	11	77,5	24	142	C0C74-F12-T-SS-360

C0C74-H Spojnica utičnica - Nastavak za crijevo rotirajući

	Unutarnji promjer crijeva	D1	D2	L2	CH	Težina [g]	Tip
	6	7	26	88,5	21	109	C0C74-H06-T-SS-360
	8	9	26	88,5	21	111	C0C74-H08-T-SS-360
	9	10	26	88,5	21	114	C0C74-H09-T-SS-360
	10	11	26	88,5	21	112	C0C74-H10-T-SS-360
	13	14	26	88,5	21	121	C0C74-H13-T-SS-360

Slike nisu obvezujuće

Zadržavamo pravo na konstrukcijske, dimenzijske i promjene materijala.

Pneumatika / Spojni elementi i spojnice / Sigurnosne spojnice / Višestruki spojni elementi / Spojnice - Sigurnosni sustav DN 7,4 - Aluminij eloksan/Mjed niklan

