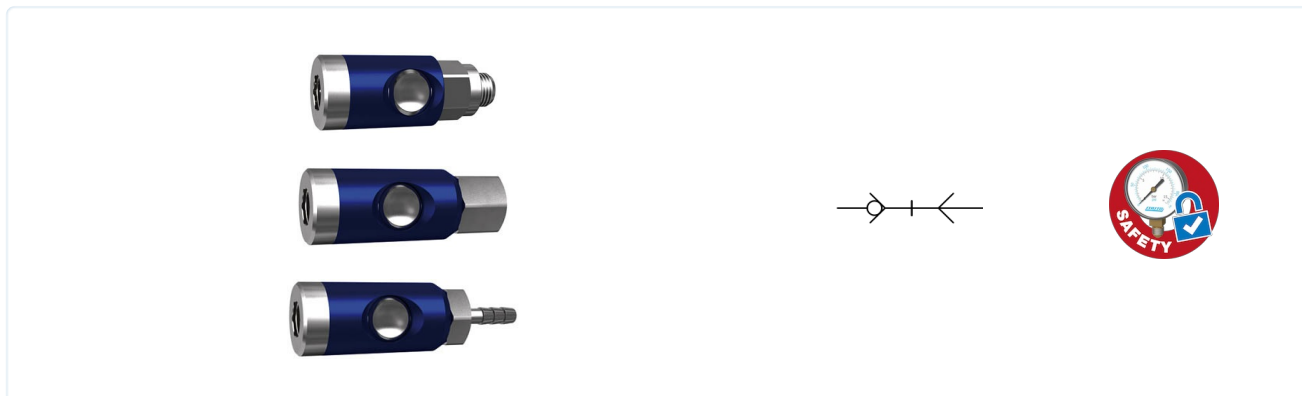
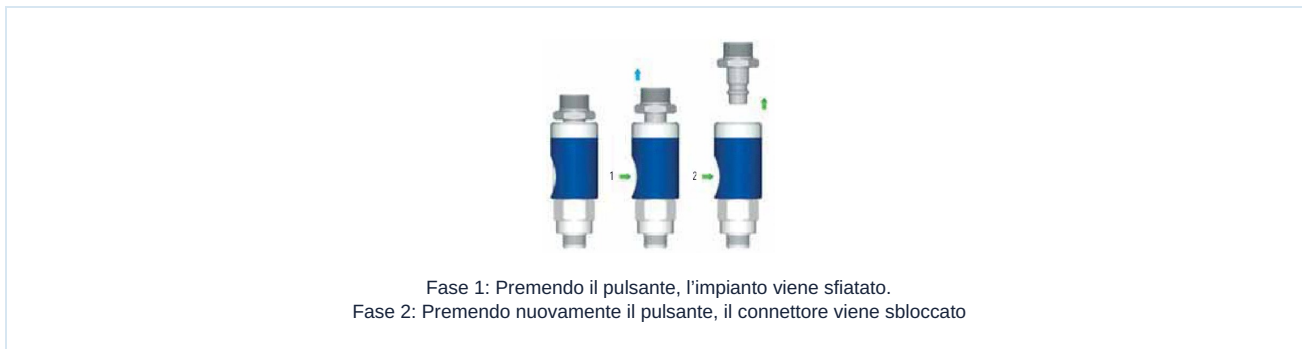


Giunto di sicurezza DN 7,4 mm Serie C0C74



Tipo di costruzione	Giunto di sicurezza sganciabile con grande facilità, a tenuta unidirezionale, con profilo europeo, conforme alla prescrizione secondo ISO 4414
Spina di accoppiamento consigliata	DN 7,8 Acciaio nichelato con profilo europeo
Diametro nominale	DN 7,4mm
Materiali	Corpo alluminio anodizzato, Pulsante Acciaio temprato e zincato, Raccordo filettato Ottone nichelato, Molla e sfera Acciaio inox, Guarnizione NBR
Portata nominale	1500Nl/min a 6bar ($\Delta p=1bar$)
Fluido	Aria compressa, gas neutri
Temperatura del fluido	-20...+70°C
Pressione di esercizio	0...12bar

Procedura di disaccoppiamento



C0C74-M Presa di accoppiamento - Filettatura maschio esterno cilindrico orientabile

	D1	D2	L1	L2	CH	Peso [g]	Tipo
	G 1/4"	26	6,5	70	21	148	C0C74-M14-T-SS-360
	G 3/8"	26	7	70	21	147	C0C74-M38-T-SS-360
	G 1/2"	26	8,5	72,5	25	155	C0C74-M12-T-SS-360



C0C74-F Presa di accoppiamento - Filettatura interna orientabile

D1	D2	L1	L2	CH	Peso [g]	Tipo
G 1/4"	26	9	73,5	21	120	C0C74-F14-T-SS-360
G 3/8"	26	10	75,5	21	119	C0C74-F38-T-SS-360
G 1/2"	26	11	77,5	24	142	C0C74-F12-T-SS-360

C0C74-H Presa di accoppiamento - Portagomma a innesto orientabile

Diametro interno del tubo flessibile	D1	D2	L2	CH	Peso [g]	Tipo
6	7	26	88,5	21	109	C0C74-H06-T-SS-360
8	9	26	88,5	21	111	C0C74-H08-T-SS-360
9	10	26	88,5	21	114	C0C74-H09-T-SS-360
10	11	26	88,5	21	112	C0C74-H10-T-SS-360
13	14	26	88,5	21	121	C0C74-H13-T-SS-360

Immagini non vincolanti

Con riserva di modifiche costruttive, dimensionali e dei materiali.

Pneumatica / Elementi di collegamento e giunti / Frizioni di sicurezza / Multigiunti / Giunti - Sistema di sicurezza DN 7,4 - Alluminio anodizzato/Ottone nichelato

