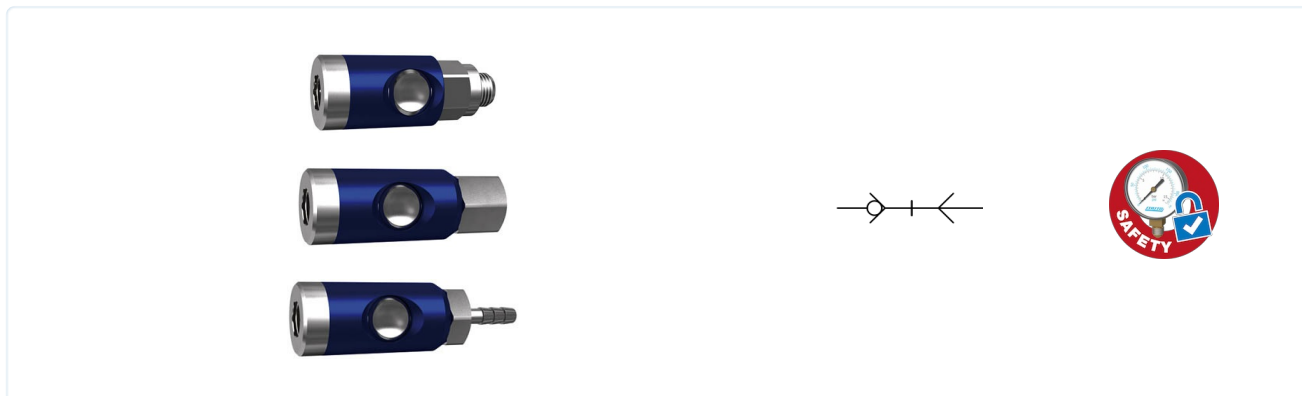


Sikkerhetskobling DN 7,4 mm Serie C0C74

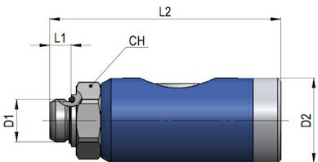


Konstruksjonstype	Sikkerhetskobling svært komfortabel å løсне, ensidig avstengende, med europeisk profil, i samsvar med forskriften i henhold til ISO 4414
Anbefalt koblingsplugg	DN 7,8 Forniklet stål med europeisk profil
Nominell diameter	DN 7,4mm
Materialer	Kropp anodisert aluminium, Knapp Herdet og galvanisert stål, Gjengestykke Forniklet messing, Fjær og kule Rustfritt stål, Tetning NBR
Nominell gjennomstrømning	1500NI/min ved 6 bar ($\Delta p=1\text{bar}$)
Medium	Trykkluft, nøytrale gasser
Mediatemperatur	-20...+70°C
Driftstrykk	0...12bar

Frakoblingsprosess



C0C74-M Koblingskontakt - Utvendig gjenge sylindrisk svingbar

	D1	D2	L1	L2	CH	Vekt [g]	Type
	G 1/4"	26	6,5	70	21	148	C0C74-M14-T-SS-360
	G 3/8"	26	7	70	21	147	C0C74-M38-T-SS-360
	G 1/2"	26	8,5	72,5	25	155	C0C74-M12-T-SS-360



C0C74-F Koblingskontakt - Innvendig gjenge svingbar

D1	D2	L1	L2	CH	Vekt [g]	Type
G 1/4"	26	9	73,5	21	120	C0C74-F14-T-SS-360
G 3/8"	26	10	75,5	21	119	C0C74-F38-T-SS-360
G 1/2"	26	11	77,5	24	142	C0C74-F12-T-SS-360

C0C74-H Koblingskontakt - Slangestuss svingbar

Slange innvendig diameter	D1	D2	L2	CH	Vekt [g]	Type
6	7	26	88,5	21	109	C0C74-H06-T-SS-360
8	9	26	88,5	21	111	C0C74-H08-T-SS-360
9	10	26	88,5	21	114	C0C74-H09-T-SS-360
10	11	26	88,5	21	112	C0C74-H10-T-SS-360
13	14	26	88,5	21	121	C0C74-H13-T-SS-360

Illustrasjoner er ikke bindende

Med forbehold om konstruksjons-, mål- og materialendringer

Pneumatikk / Tilkoblingselementer og koblinger / Sikkeretskoblinger / Multikoblinger / Koblinger - Sikkerhetssystem DN 7,4 - Anodisert aluminium/Forniklet messing

