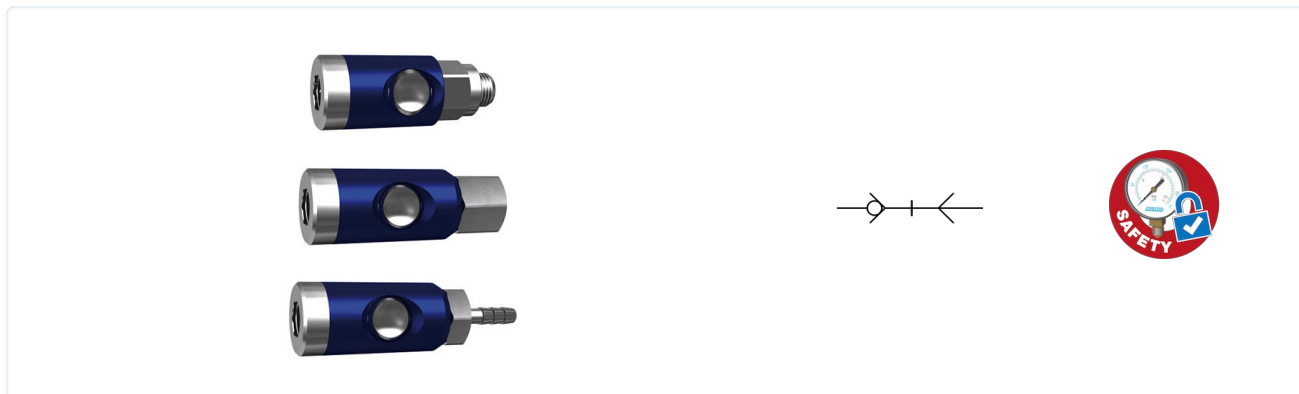


Veiligheidskoppeling DN 7,4 mm Serie C0C74



Constructie	Veiligheidskoppeling zeer comfortabel te ontkoppelen, eenzijdig afsluitend, met Europees profiel, voldoet aan de voorschriften volgens ISO 4414
Aanbevolen koppelingsstekker	DN 7,8 Vernikkeld staal met Europees profiel
Nominale diameter	DN 7,4mm
Materialen	Huis geanodiseerd aluminium, Knop Gehard en verzinkt staal, Schroefdraadstuk Messing vernikkeld, Veer en kogel Roestvrij staal, Afdichting NBR
Nominale doorstroming	1500NI/min bij 6 bar ($\Delta p=1\text{bar}$)
Medium	Perslucht, neutrale gassen
Mediumtemperatuur	-20...+70°C
Bedrijfsdruk	0...12bar

Ontkoppelingsproces



C0C74-M Koppelingsbus - Buitendraad cilindrisch draaibaar

	D1	D2	L1	L2	CH	Gewicht [g]	Type
	G 1/4"	26	6,5	70	21	148	C0C74-M14-T-SS-360
	G 3/8"	26	7	70	21	147	C0C74-M38-T-SS-360
	G 1/2"	26	8,5	72,5	25	155	C0C74-M12-T-SS-360



C0C74-F Koppelingsbus - Binnendraad draaibaar

D1	D2	L1	L2	CH	Gewicht [g]	Type
G 1/4"	26	9	73,5	21	120	C0C74-F14-T-SS-360
G 3/8"	26	10	75,5	21	119	C0C74-F38-T-SS-360
G 1/2"	26	11	77,5	24	142	C0C74-F12-T-SS-360

C0C74-H Koppelingsbus - Slangtule draaibaar

Slang-binnendiameter	D1	D2	L2	CH	Gewicht [g]	Type
6	7	26	88,5	21	109	C0C74-H06-T-SS-360
8	9	26	88,5	21	111	C0C74-H08-T-SS-360
9	10	26	88,5	21	114	C0C74-H09-T-SS-360
10	11	26	88,5	21	112	C0C74-H10-T-SS-360
13	14	26	88,5	21	121	C0C74-H13-T-SS-360

Afbeeldingen niet bindend
 Constructie-, maat- en materiaalwijzigingen voorbehouden

