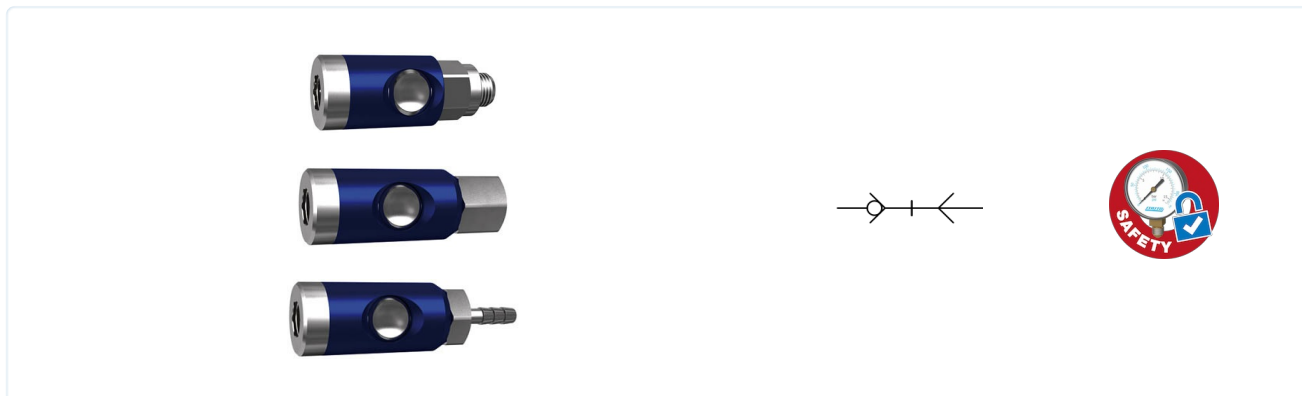
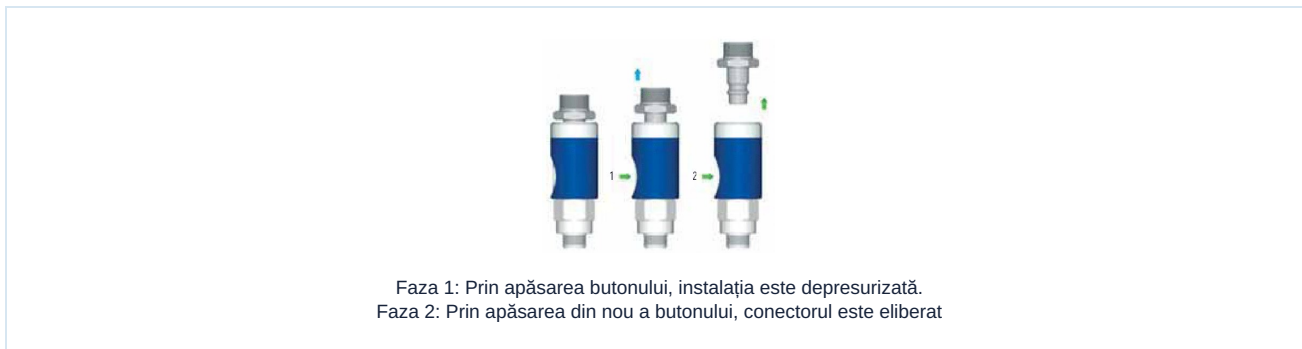


Cuplaj de siguranță DN 7,4 mm Serie C0C74



Tip constructiv	Cuplaj de siguranță decuplabil foarte confortabil, închidere unidirecțională, cu profil european, corespunde prevederii conform ISO 4414
Ștecher de cuplare recomandat	DN 7,8 Oțel nichelat cu profil european
Diametru nominal	DN 7,4mm
Materiale	Corp aluminiu anodizat, Buton Oțel călit și zincat, Piesă filetată Alamă nichelată, Arc și bilă Oțel inoxidabil, Garnitură de etanșare NBR
Debit nominal	1500NI/min la 6bar ($\Delta p=1bar$)
Mediu	Aer comprimat, gaze neutre
Temperatura mediului	-20...+70°C
Presiune de lucru	0...12bar

Proces de decuplare



C0C74-M Doză de cuplare - filet exterior cilindric rotativ

	D1	D2	L1	L2	CH	Greutate [g]	Tip
	G 1/4"	26	6,5	70	21	148	C0C74-M14-T-SS-360
	G 3/8"	26	7	70	21	147	C0C74-M38-T-SS-360
	G 1/2"	26	8,5	72,5	25	155	C0C74-M12-T-SS-360



C0C74-F Doză de cuplare - Filet interior rotativ

D1	D2	L1	L2	CH	Greutate [g]	Tip
G 1/4"	26	9	73,5	21	120	C0C74-F14-T-SS-360
G 3/8"	26	10	75,5	21	119	C0C74-F38-T-SS-360
G 1/2"	26	11	77,5	24	142	C0C74-F12-T-SS-360

C0C74-H Doză de cuplare - Racord tip stut pentru furtun rotativ

Diametru interior al furtunului	D1	D2	L2	CH	Greutate [g]	Tip
6	7	26	88,5	21	109	C0C74-H06-T-SS-360
8	9	26	88,5	21	111	C0C74-H08-T-SS-360
9	10	26	88,5	21	114	C0C74-H09-T-SS-360
10	11	26	88,5	21	112	C0C74-H10-T-SS-360
13	14	26	88,5	21	121	C0C74-H13-T-SS-360

Imaginile sunt orientative

Ne rezervăm dreptul de a efectua modificări de construcție, dimensionale și de material.

Pneumatică / Elemente de conectare și cuplaje / Ambreiaje de siguranță / Cuplaje multiple / Cupluri - Sistem de securitate DN 7,4 - Aluminiu anodizat/Alama placata cu nichel

