

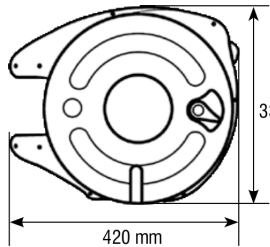
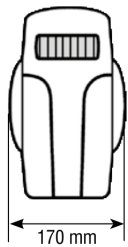
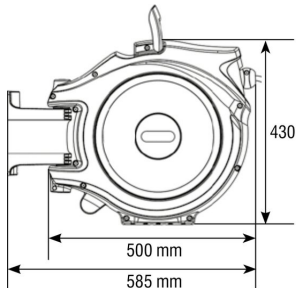
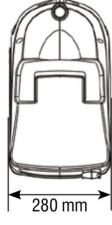
Slangeopruller



Konstruktionstype	Automatisk slangeopruller til enkel vægmontering slagfast, solidt og lukket hus af polypropylen med let, slidstærk og oliebestandig slange, inklusive Tilførselsslange
Farve	sort
Tilslutning	G1/4" Udvendigt gevind
Temperaturområde	-15...+60°C
Driftstryk	maks. 10bar
Monteringstype	Vægmontering
Svingområde	180°
Leveringsomfang	Slangeopruller, Trykluftslange 10 hhv. 20m, Tilførselsslange 1,5 hhv. 2m, Vægbeslag

Slangens udvendige diameter [mm]	Slangens indvendige diameter [mm]	Slangelængde [m]	Slangeindlæg	Medium	Type
13	8	10 + 1,5	PVC	Trykluft	PV-13/8-BK-0010-RM14
14,5	9,5	20 + 2	Polyurethan (PU)	Trykluft og Væsker	PU-14.5/9.5-BK-0020-RM14

Dimensioner

PV-13/8-BK-0010-RM14		PU-14.5/9.5-BK-0020-RM14	
			
420 mm	335 mm	500 mm	280 mm
	170 mm	585 mm	

Illustrationer er ikke bindende

Ret til konstruktions-, mål- og materialændringer forbeholdes

Pneumatik / Slanger, Rør, Manometre og tilbehør / Slanger med tilbehør / Slangeopruller

