

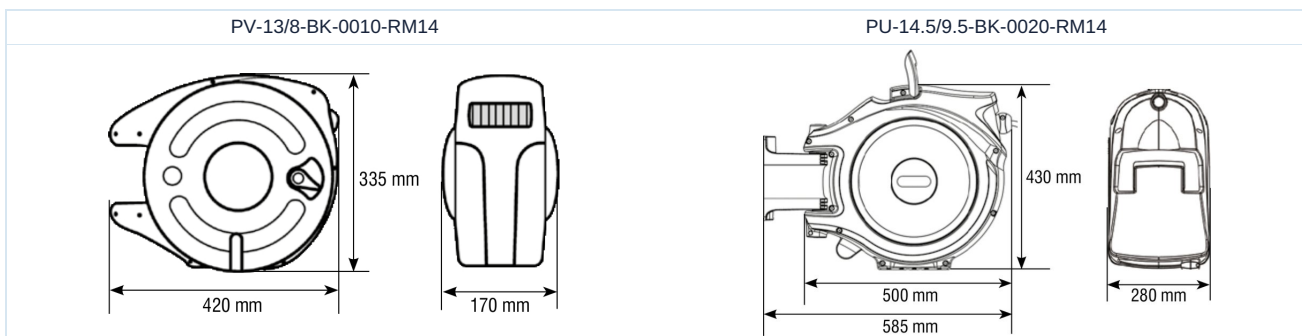
Ανέμη σωλήνα



Τύπος κατασκευής	Αυτόματος τυλικτήρ σωλήνα για εύκολη επιτοίχια τοποθέτηση ανθεκτικό σε κρούση, στιβαρό και κλειστό περίβλημα από πολυπροπυλένιο με ελαφρύ, ανθεκτικό στη φθορά και ανθεκτικό στο λάδι σωλήνα, περιλαμβάνεται Σωλήνας τροφοδοσίας
Χρώμα	μαύρο
Σύνδεση	G1/4" Εξωτερικό σπείρωμα
Εύρος θερμοκρασίας	-15...+60°C
Πίεση λειτουργίας	μέγ. 10bar
Τύπος στερέωσης	Επιτοίχια τοποθέτηση
Περιοχή περιστροφής	180°
Περιεχόμενα παράδοσης	Ανέμη σωλήνα, Σωλήνας πεπιεσμένου αέρα 10 ή αντίστοιχα 20m, Σωλήνας τροφοδοσίας 1,5 ή αντίστοιχα 2m, Επιτοίχια βάση στήριξης

Εξωτερική διάμετρος σωλήνα [mm]	Εσωτερική διάμετρος σωλήνα [mm]	Μήκος σωλήνα [m]	Εσωτερικός σωλήνας	Μέσο	Τύπος
13	8	10 + 1,5	PVC	Πεπιεσμένος αέρας	PV-13/8-BK-0010-RM14
14,5	9,5	20 + 2	Πολυουρεθάνη (PU)	Πεπιεσμένος αέρας και Υγρά	PU-14.5/9.5-BK-0020-RM14

Διαστάσεις



Οι απεικονίσεις δεν είναι δεσμευτικές
Με την επιφύλαξη αλλαγών στον σχεδιασμό, στις διαστάσεις και στα υλικά

Πνευματική τεχνολογία / Σωλήνες, Σωλήνες, Μανόμετρα και εξαρτήματα / Εύκαμπτοι σωλήνες με παρελκόμενα / Ανέμη σωλήνα

