

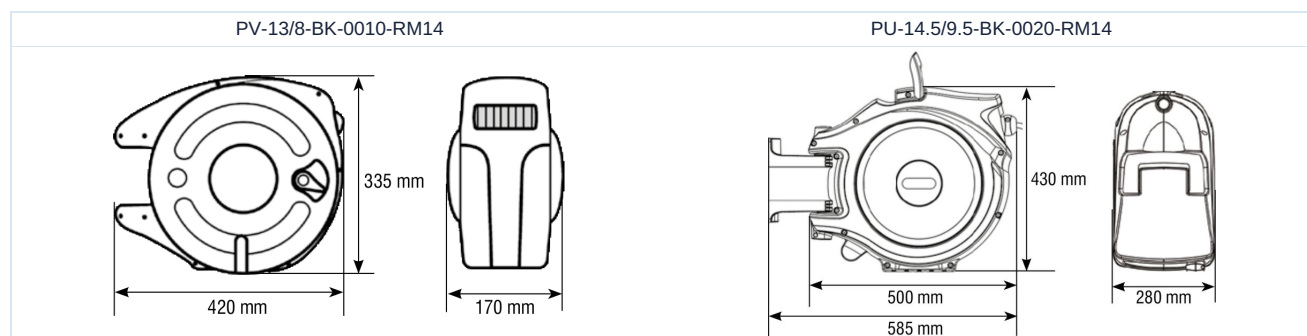
Enrollador de manguera



Tipo de construcción	Enrollador automático de manguera para montaje sencillo en pared carcasa de polipropileno resistente a impactos, sólida y cerrada con manguera ligera, resistente al desgaste y al aceite, incluido Manguera de alimentación
Color	negro
Conexión	G1/4" Rosca macho externa
Rango de temperatura	-15...+60°C
Presión de funcionamiento	máx. 10bar
Tipo de fijación	Montaje en pared
Rango de giro	180°
Contenido del suministro	Enrollador de manguera, Manguera de aire comprimido 10 o bien 20m, Manguera de alimentación 1,5 o bien 2m, Soporte de pared

Diámetro exterior del tubo [mm]	Diámetro interior de la manguera [mm]	Longitud de manguera [m]	Alma de manguera	Medio	Tipo
13	8	10 + 1,5	PVC	Aire comprimido	PV-13/8-BK-0010-RM14
14,5	9,5	20 + 2	Poliuretano (PU)	Aire comprimido y Líquidos	PU-14.5/9.5-BK-0020-RM14

Dimensiones



Las ilustraciones no son vinculantes
Reservado el derecho a modificaciones de diseño, dimensiones y materiales

Neumática / Mangueras, Tubos, Manómetros y accesorios / Mangueras con accesorios / Enrollador de manguera

