

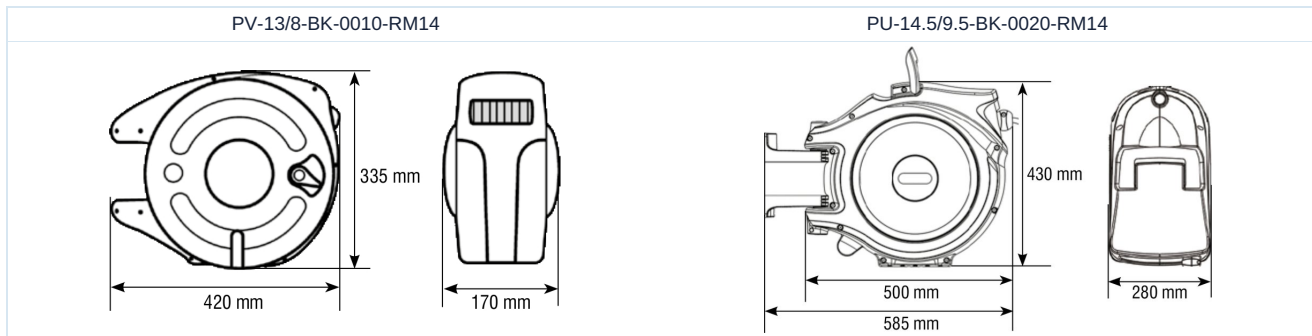
Letkukelauslaite



Rakenne	Automaattinen letkukelaimin helppoon seinäasennukseen iskunkestävä, vankka ja suljettu polypropeenikotelo, jossa kevyt, kulutusta kestävä ja öljynkestävä letku, sisältäen Syöttöletku
Väri	musta
Liitäntä	G1/4" ulkokierre
Lämpötila-alue	-15...+60°C
Käyttöpaine	maks. 10bar
Kiinnitystapa	Seinäasennus
Kääntöalue	180°
Toimitussisältö	Letkukelauslaite, Paineilmaletku 10 tai vastaavasti 20m, Syöttöletku 1,5 tai vastaavasti 2m, Seinäpidike

Letkun ulkohalkaisija [mm]	Letkun sisähalkaisija [mm]	Letkun pituus [m]	letkun sisäkerros	Aineväliaine	Tyyppi
13	8	10 + 1,5	PVC	Paineilma	PV-13/8-BK-0010-RM14
14,5	9,5	20 + 2	Polyuretaani (PU)	Paineilma ja Nesteet	PU-14.5/9.5-BK-0020-RM14

Mitat



Kuvat eivät ole sitovia

Oikeus rakenne-, mitta- ja materiaalimuutoksiin pidätetään

Pneumatiikka / Letkut, Putket, Painemittarit ja tarvikkeet / Letkut lisävarusteineen / Letkukelauslaite

