

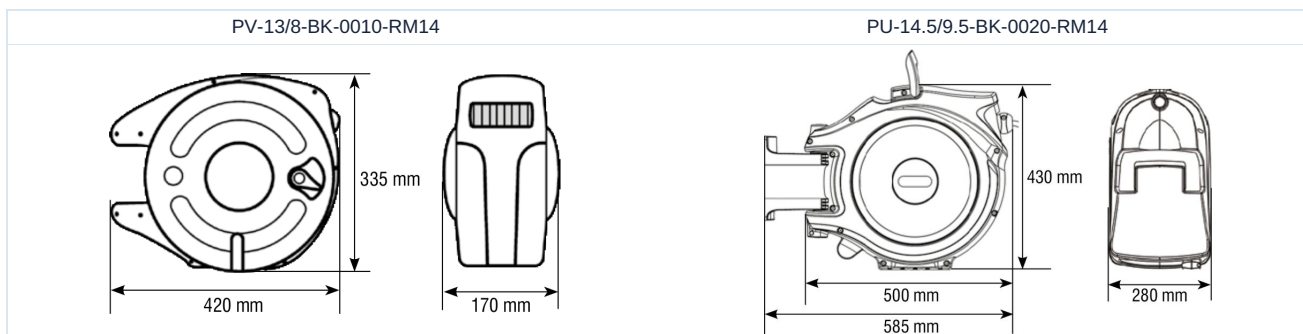
## Enrouleur de tuyau



Type de construction	Enrouleur de tuyau automatique pour montage mural facile boîtier fermé, robuste et résistant aux chocs en polypropylène avec tuyau léger, résistant à l'usure et à l'huile, inclus(e) Tuyau d'alimentation
Couleur	noir
Raccordement	G1/4" Filetage mâle extérieur
Plage de température	-15...+60°C
Pression de service	max. 10bar
Type de fixation	Montage mural
Plage de pivotement	180°
Contenu de la livraison	Enrouleur de tuyau, Tuyau d'air comprimé 10 ou plutôt 20m, Tuyau d'alimentation 1,5 ou plutôt 2m, Support mural

Diamètre extérieur du tuyau [mm]	Diamètre intérieur du tuyau [mm]	Longueur du tuyau [m]	Âme du tuyau	Fluide	Type
13	8	10 + 1,5	PVC	Air comprimé	PV-13/8-BK-0010-RM14
14,5	9,5	20 + 2	Polyuréthane (PU)	Air comprimé et Liquides	PU-14.5/9.5-BK-0020-RM14

### Dimensions



Illustrations non contractuelles

Sous réserve de modifications de conception, de dimensions et de matériaux

Pneumatique / Tuyaux, Tuyaux, Manomètres et accessoires / Tuyaux avec accessoires / Enrouleur de tuyau

