

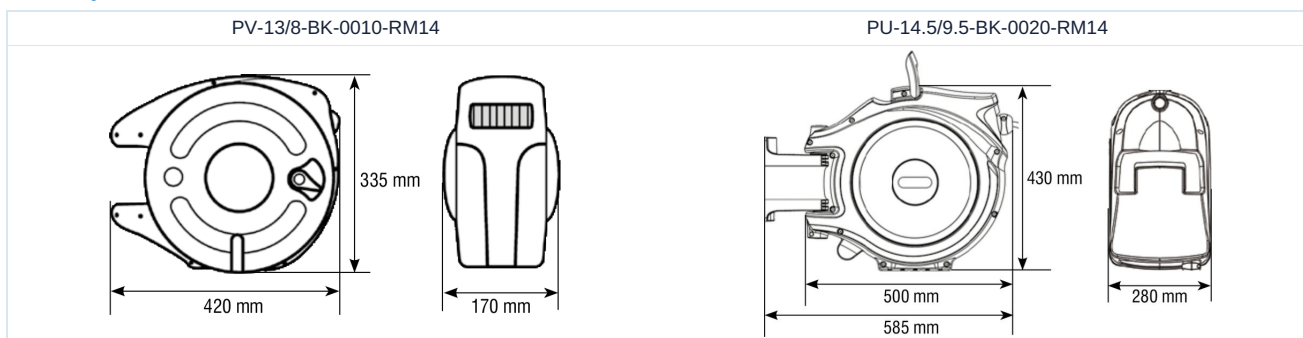
Namatač crijeva



Izvedba	Automatski namatač crijeva za jednostavnu zidnu montažu udarno otporno, čvrsto i zatvoreno kućište od polipropilena s laganim, izdržljivim i uljno otpornim crijevom, uključujući Dovodno crijevo
Boja	crna
Priključak	G1/4" Vanjski navoj
Raspon temperature	-15...+60°C
Radni tlak	maks. 10bar
Način pričvršćivanja	Zidna montaža
Zakretni raspon	180°
Sadržaj isporuke	Namatač crijeva, Crijevo za komprimirani zrak 10 odnosno 20m, Dovodno crijevo 1,5 odnosno 2m, Zidni nosač

Vanjski promjer crijeva [mm]	Unutarnji promjer crijeva [mm]	Duljina crijeva [m]	Unutarnji sloj crijeva	Medij	Tip
13	8	10 + 1,5	PVC	Stlačeni zrak	PV-13/8-BK-0010-RM14
14,5	9,5	20 + 2	Poliuretlan (PU)	Stlačeni zrak i Tekućine	PU-14.5/9.5-BK-0020-RM14

Dimenzije



Slike nisu obvezujuće

Zadržavamo pravo na konstrukcijske, dimenzijske i promjene materijala.

Pneumatika / Crijevo, Cijevi, Manometri i pribor / Crijevi s priborom / Namatalica za crijevo

