

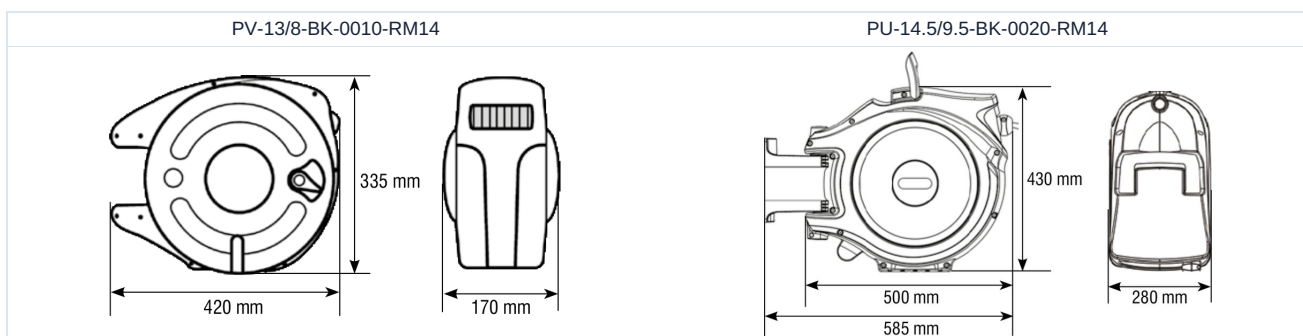
Avvolgitubo



Tipo di costruzione	Avvolgitubo automatico per semplice montaggio a parete involucro in polipropilene resistente agli urti, solido e chiuso con tubo flessibile leggero, resistente all'usura e resistente all'olio, incluso Tubo di alimentazione
Colore	nero
Connessione	G1/4" Filettatura maschio esterna
Campo di temperatura	-15...+60°C
Pressione di esercizio	max. 10bar
Tipo di fissaggio	Montaggio a parete
Angolo di rotazione	180°
Fornitura inclusa	Avvolgitubo, Tubo flessibile per aria compressa 10 ovvero 20m, Tubo di alimentazione 1,5 ovvero 2m, Supporto a parete

Diametro esterno del tubo [mm]	Diametro interno del tubo flessibile [mm]	Lunghezza del tubo flessibile [m]	Anima del tubo	Fluido	Tipo
13	8	10 + 1,5	PVC	Aria compressa	PV-13/8-BK-0010-RM14
14,5	9,5	20 + 2	Poliuretano (PU)	Aria compressa e Liquidi	PU-14.5/9.5-BK-0020-RM14

Dimensioni



Immagini non vincolanti
Con riserva di modifiche costruttive, dimensionali e dei materiali.

Pneumatica / Tubi, Tubi, Manometri e accessori / Tubi con accessori / Avvolgitubo

