

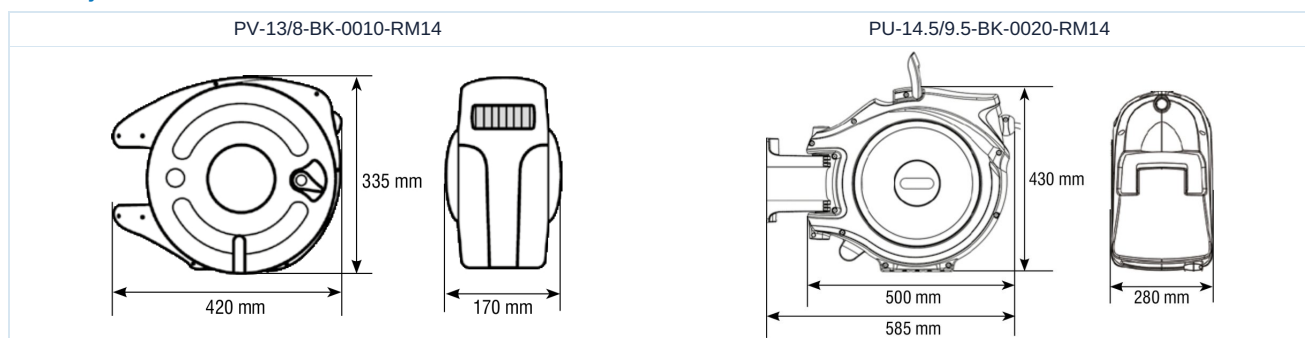
Slangetrommel



Konstruksjonstype	Automatisk slangetrommel for enkel veggmontering slagfast, solidt og lukket hus av polypropylen med lett, slitesterk og oljebestandig slange, inkludert Tilførselsslange
Farge	svart
Tilkobling	G1/4" Utvendig gjenge
Temperaturområde	-15...+60°C
Driftstrykk	maks. 10bar
Monteringstype	Veggmontering
Svingområde	180°
Leveringsomfang	Slangetrommel, Trykkluftslange 10 evt. 20m, Tilførselsslange 1,5 evt. 2m, Veggfeste

Slangens utvendige diameter [mm]	Slange innvendig diameter [mm]	Slangelengde [m]	Slangekjerne	Medium	Type
13	8	10 + 1,5	PVC	Trykkluft	PV-13/8-BK-0010-RM14
14,5	9,5	20 + 2	Polyuretan (PU)	Trykkluft og Væsker	PU-14.5/9.5-BK-0020-RM14

Dimensjoner



Illustrasjoner er ikke bindende
Med forbehold om konstruksjons-, mål- og materialendringer

Pneumatikk / Slanger, Rør, Manometre og tilbehør / Slanger med tilbehør / Slangetrommel

