

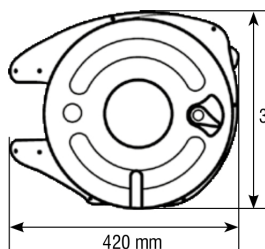
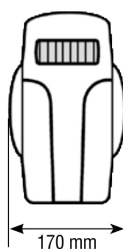
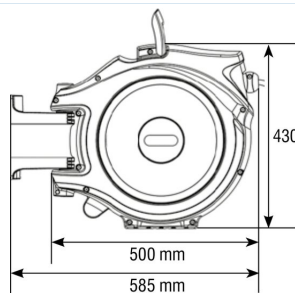

Slanghaspel



Constructie	Automatische slanghaspel voor eenvoudige wandmontage slagvaste, solide en gesloten behuizing van polypropyleen met lichte, slijtvaste en oliebestendige slang, inclusief Toevoerslang
Kleur	zwart
Aansluiting	G1/4" Buitendraad
Temperatuurbereik	-15...+60°C
Bedrijfsdruk	max. 10bar
Bevestigingswijze	Wandmontage
Zwenkbereik	180°
Leveringsomvang	Slanghaspel, Persluchtslang 10 resp. 20m, Toevoerslang 1,5 resp. 2m, Wandhouder

Slangbuitendiameter [mm]	Slang-binnendiameter [mm]	Slanglengte [m]	Slangkern	Medium	Type
13	8	10 + 1,5	PVC	Perslucht	PV-13/8-BK-0010-RM14
14,5	9,5	20 + 2	Polyurethaan (PU)	Perslucht en Vloeistoffen	PU-14.5/9.5-BK-0020-RM14

Afmetingen

PV-13/8-BK-0010-RM14		PU-14.5/9.5-BK-0020-RM14	
			
420 mm	335 mm	500 mm 585 mm	430 mm 280 mm

Afbeeldingen niet bindend
Constructie-, maat- en materiaalwijzigingen voorbehouden

Pneumatiek / Slangen, Buizen, Manometers en toebehoren / Slangen met toebehoren / Slanghaspel

