

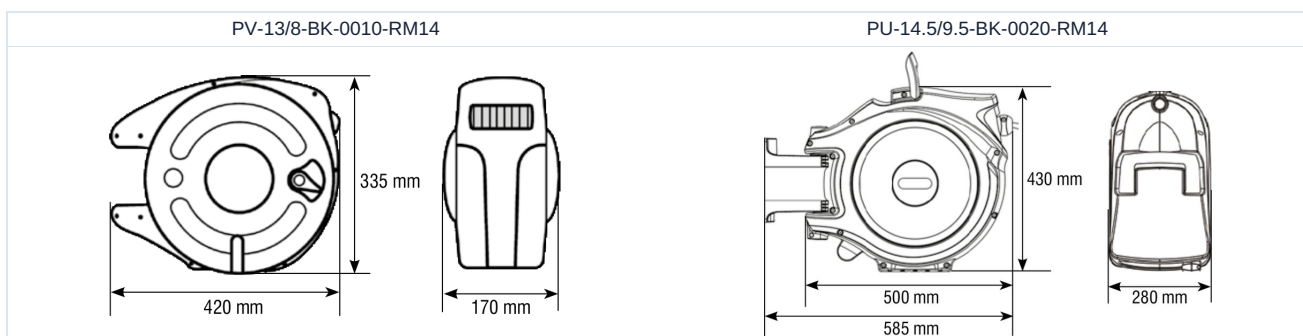
Tambur de furtun



Tip constructiv	Tambur automat pentru furtun, pentru montaj simplu pe perete carcasă din polipropilenă rezistentă la impact, solidă și închisă, cu furtun ușor, durabil și rezistent la ulei, inclusiv Furtun de alimentare
Culoare	negru
Racordare	G1/4" Filet exterior
Domeniu de temperatură	-15...+60°C
Presiune de lucru	max. 10bar
Tip de fixare	Montare pe perete
Domeniu de pivotare	180°
Conținutul livrării	Tambur de furtun, Furtun de aer comprimat 10 respectiv 20m, Furtun de alimentare 1,5 respectiv 2m, Suport de perete

Diametrul exterior al furtunului [mm]	Diametrul interior al furtunului [mm]	Lungime furtun [m]	miez interior al furtunului	Mediu	Tip
13	8	10 + 1,5	PVC	Aer comprimat	PV-13/8-BK-0010-RM14
14,5	9,5	20 + 2	Poliuretan (PU)	Aer comprimat și Fluide	PU-14.5/9.5-BK-0020-RM14

Dimensiuni



Imaginile sunt orientative

Ne rezervăm dreptul de a efectua modificări de construcție, dimensionale și de material.

Pneumatică / Furtunuri, Tuburi, Manometru și accesorii / Furtunuri cu accesorii / Rolă pentru furtun

