

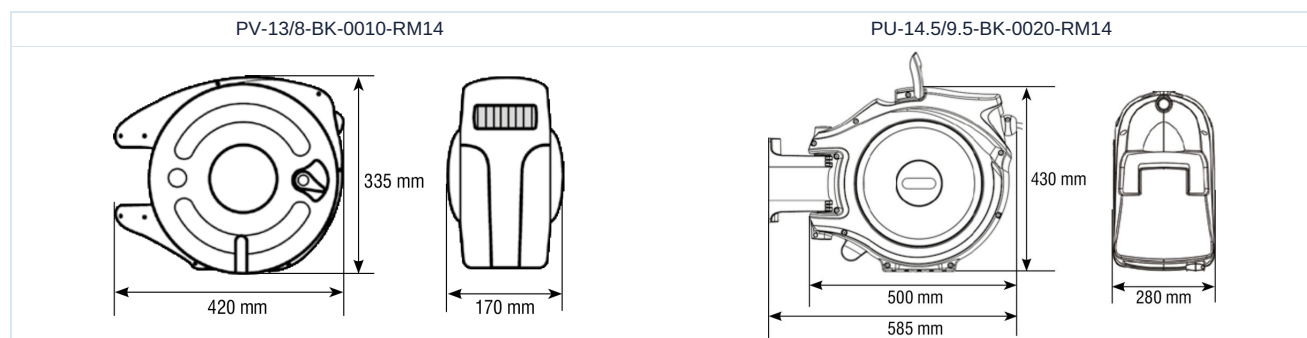
Slangupprullare



Konstruktionstyp	Automatisk slangupprullare för enkel väggmontering slagttåligt, robust och slutet hölje av polypropen med lätt, slitstark och oljebeständig slang, inklusive Tillopps slang
Färg	svart
Anslutning	G1/4" utvändig gänga
Temperaturområde	-15...+60°C
Drifttryck	max. 10bar
Monteringssätt	Väggmontering
Svängområde	180°
Leveransomfattning	Slangupprullare, Tryckluftsslang 10 respektive 20m, Tillopps slang 1,5 respektive 2m, Väggfäste

Slangens ytterdiameter [mm]	Slangens innerdiameter [mm]	Slanglängd [m]	Slanginnerlager	Medium	Typ
13	8	10 + 1,5	PVC	Tryckluft	PV-13/8-BK-0010-RM14
14,5	9,5	20 + 2	Polyuretan (PU)	Tryckluft och Vätskor	PU-14.5/9.5-BK-0020-RM14

Mått



Bilderna är inte bindande

Rätt till konstruktions-, mått- och materialändringar förbehålles

Pneumatik / Slangar, Rör, Manometrar och tillbehör / Slangar med tillbehör / Slangupprullare

