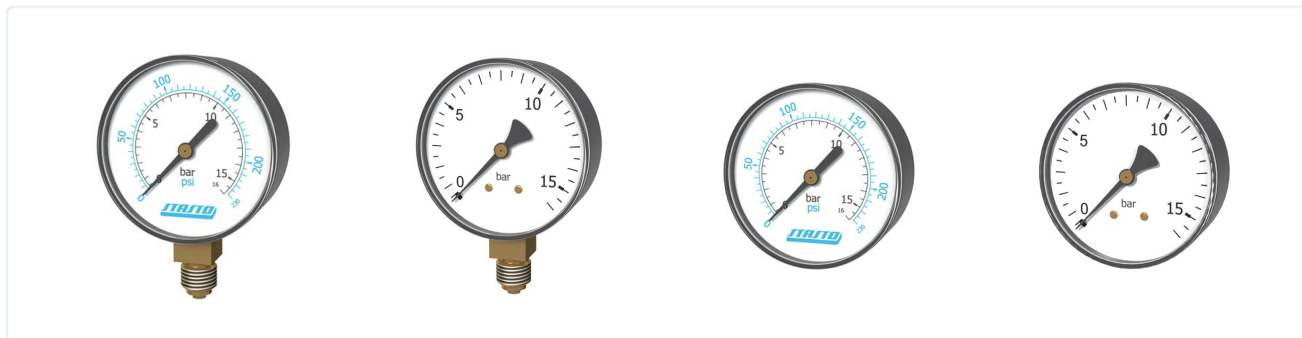
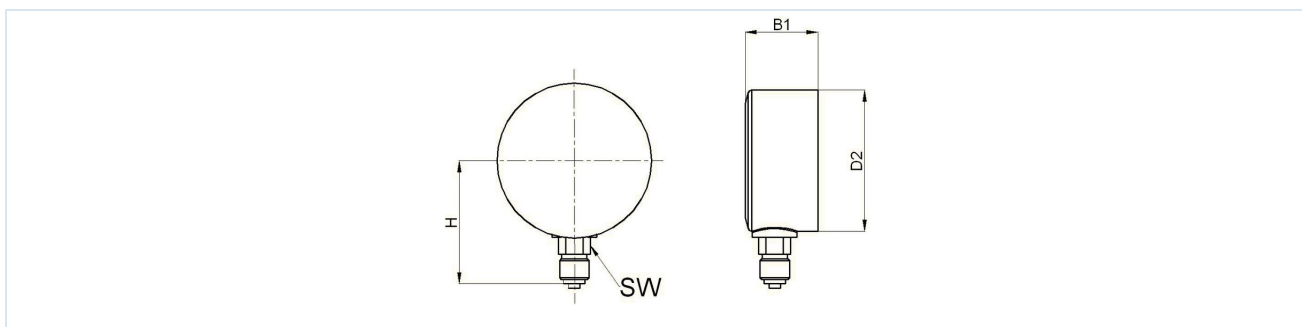


Τυπικό μανόμετρο



Τύπος κατασκευής	Μανόμετρο σωλήνα Bourdon σε τυπική εκτέλεση μετά από EN 837-1
Όνομαστικό μέγεθος	Διάμετρος 40mm, 50mm και 63mm
Ακρίβεια	Κλάση 1,6
Θερμοκρασία μέσου	μέγ. +60°C
Θερμοκρασία περιβάλλοντος	-20...+60°C
Επίδραση θερμοκρασίας	±0,4%/10K από την τελική τιμή της κλίμακας σε περίπτωση απόκλισης από την κανονική θερμοκρασία 20°C
Βαθμός προστασίας IP	IP32 σύμφωνα με EN60529
Υλικό	Περιβλήμα Χαλυβδοέλασμα μαύρο Σύνδεση πίεσης Ορείχαλκος Μετρητικό στοιχείο και μηχανισμός δείκτη Κράμα χαλκού Θυρίδα επιθεώρησης Διαφανές πλαστικό (κρυστάλλινο)
Περιοχές εφαρμογής	Στατικό φορτίο ανάπαυσης 3/4 x Τελική τιμή κλίμακας Εναλλασσόμενη καταπόνηση 2/3 x Τελική τιμή κλίμακας στιγμιαία Τελική τιμή κλίμακας
Εφαρμογή	Για αέρια και υγρά, μη υψηλού ιξώδους και μη κρυσταλλούμενα μέσα μέτρησης, να μην προσβάλλει κράματα χαλκού

Διαστάσεις



Διάμετρος [mm]	Σπείρωμα G	B1	D2	H	SW	Βάρος [περ. kg]
40	1/8"	22	41	37	11	0,06
50	1/4"	28	49	46	14	0,09
63	1/4"	30	62	54	14	0,14



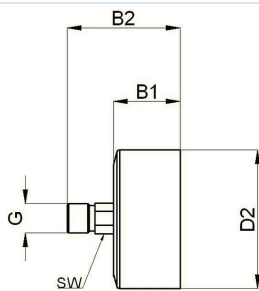
Διάμετρος [mm]	Εύρος ένδειξης	Μονάδα	Τύπος
40	-1/0	bar	MA001-40B-V
40	0-1,6	bar	MA001-40B-1,6
40	0-2,5	bar	MA001-40B-2,5
40	0-4	bar	MA001-40B-4
40	0-6	bar	MA001-40B-6
40	0-10 / 0-145	bar/psi	MA001-40B-10-D
40	0-16	bar	MA001-40B-16
40	0-25	bar	MA001-40B-25
40	0-40	bar	MA001-40B-40
40	0-60	bar	MA001-40B-60

Διάμετρος [mm]	Εύρος ένδειξης	Μονάδα	Τύπος
50	-1/0	bar	MA001-50B-V
50	0-1	bar	MA001-50B-1
50	0-1,6	bar	MA001-50B-1,6
50	0-2,5	bar	MA001-50B-2,5
50	0-4	bar	MA001-50B-4
50	0-6	bar	MA001-50B-6
50	0-10 / 0-145	bar/psi	MA001-50B-10-D
50	0-16 / 0-230	bar/psi	MA001-50B-16-D
50	0-25	bar	MA001-50B-25
50	0-40	bar	MA001-50B-40
50	0-60	bar	MA001-50B-60
50	0-100	bar	MA001-50B-100
50	0-160	bar	MA001-50B-160

Διάμετρος [mm]	Εύρος ένδειξης	Μονάδα	Τύπος
63	-1/0	bar	MA001-63B-V
63	-1/0,6	bar	MA001-63B-V0,6
63	-1/1,5	bar	MA001-63B-V1,5
63	-1/3	bar	MA001-63B-V3
63	-1/5	bar	MA001-63B-V5
63	-1/9	bar	MA001-63B-V9
63	-1/15	bar	MA001-63B-V15
63	0-1	bar	MA001-63B-1
63	0-1,6	bar	MA001-63B-1,6
63	0-2,5	bar	MA001-63B-2,5
63	0-4	bar	MA001-63B-4
63	0-6	bar	MA001-63B-6
63	0-10	bar	MA001-63B-10
63	0-16	bar	MA001-63B-16
63	0-25	bar	MA001-63B-25
63	0-40	bar	MA001-63B-40
63	0-60	bar	MA001-63B-60
63	0-100	bar	MA001-63B-100
63	0-160	bar	MA001-63B-160
63	0-250	bar	MA001-63B-250
63	0-400	bar	MA001-63B-400



Διαστάσεις



Διάμετρος [mm]	Σπείρωμα G	B1	B2	D2	SW	Βάρος [περ. kg]
40	1/8"	24,5	38,5	41	11	0,06
50	1/4"	28	48	49	14	0,11
63	1/4"	30	49	62	14	0,14

Διάμετρος [mm]	Εύρος ένδειξης	Μονάδα	Τύπος
40	-1/0	bar	MA001-40R-V
40	0-1,6 / 0-23	bar/psi	MA001-40R-1,6-D
40	0-2,5 / 0-35	bar/psi	MA001-40R-2,5-D
40	0-4 / 0-58	bar/psi	MA001-40R-4-D
40	0-6 / 0-87	bar/psi	MA001-40R-6-D
40	0-10 / 0-145	bar/psi	MA001-40R-10-D
40	0-16 / 0-230	bar/psi	MA001-40R-16-D
40	0-25	bar	MA001-40R-25
40	0-40	bar	MA001-40R-40

Διάμετρος [mm]	Εύρος ένδειξης	Μονάδα	Τύπος
50	-1/0	bar	MA001-50R-V
50	0-1	bar	MA001-50R-1
50	0-1,6	bar	MA001-50R-1,6
50	0-2,5 / 0-35	bar/psi	MA001-50R-2,5-D
50	0-4 / 0-58	bar/psi	MA001-50R-4-D
50	0-6	bar	MA001-50R-6
50	0-10 / 0-145	bar/psi	MA001-50R-10-D
50	0-16 / 0-230	bar/psi	MA001-50R-16-D
50	0-25 / 0-360	bar/psi	MA001-50R-25-D
50	0-40	bar	MA001-50R-40
50	0-60	bar	MA001-50R-60
50	0-100	bar	MA001-50R-100



Διάμετρος [mm]	Εύρος ένδειξης	Μονάδα	Τύπος
63	-1/0	bar	MA001-63R-V
63	0-1	bar	MA001-63R-1
63	0-1,6	bar	MA001-63R-1,6
63	0-2,5	bar	MA001-63R-2,5
63	0-4 / 0-58	bar/psi	MA001-63R-4-D
63	0-6	bar	MA001-63R-6
63	0-10 / 0-145	bar/psi	MA001-63R-10-D
63	0-16 / 0-230	bar/psi	MA001-63R-16-D
63	0-25	bar	MA001-63R-25
63	0-40	bar	MA001-63R-40
63	0-60	bar	MA001-63R-60
63	0-100	bar	MA001-63R-100
63	0-160	bar	MA001-63R-160
63	0-250	bar	MA001-63R-250
63	0-400	bar	MA001-63R-400

Οι απεικονίσεις δεν είναι δεσμευτικές
Με την επιφύλαξη αλλαγών στον σχεδιασμό, στις διαστάσεις και στα υλικά

Πνευματική τεχνολογία / Σωλήνες, Σωλήνες, Μανόμετρα και εξαρτήματα / Μανόμετρο / Μανόμετρο - Τυπική έκδοση / Σωληνωτό μανόμετρο Bourdon Σειρά MA001-B

