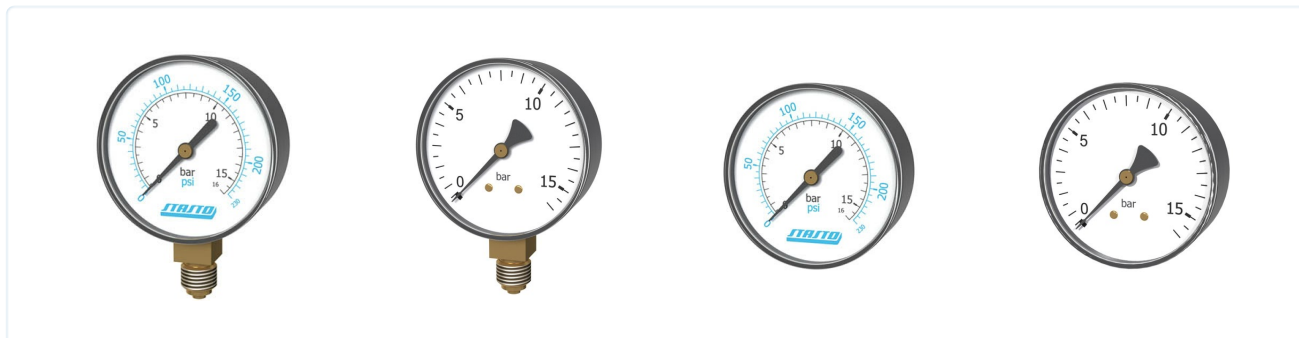
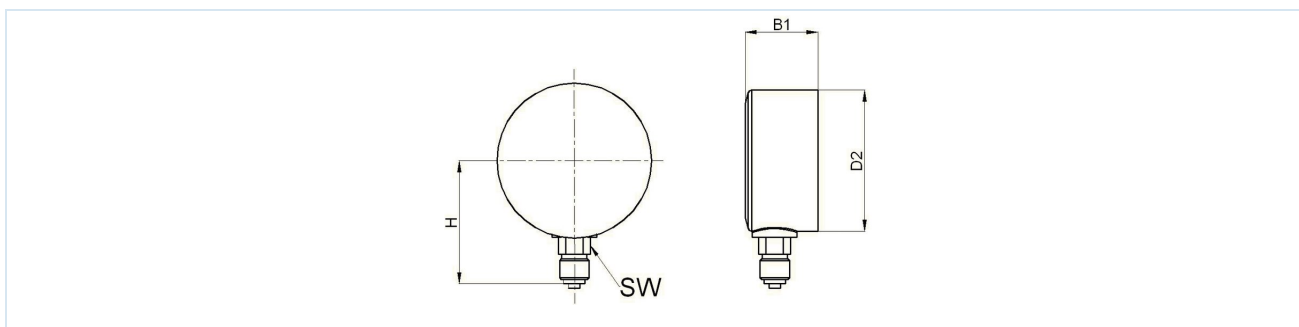


Manomètre standard



Type de construction	Manomètre à tube de Bourdon en version standard après EN 837-1
Taille nominale	Diamètre 40mm, 50mm et 63mm
Précision	Classe 1,6
Température du fluide	max. +60°C
Température ambiante	-20...+60°C
Influence de la température	±0,4%/10K de la valeur de fin d'échelle en cas d'écart par rapport à la température normale 20°C
Indice de protection	IP32 selon EN60529
Matériau	Boîtier Tôle d'acier noir Raccord de pression Laiton Organe de mesure et mécanisme d'aiguille Alliage de cuivre Voyant de niveau Plastique transparent comme du verre
Domaines d'application	Charge au repos 3/4 x Valeur finale d'échelle Charge alternée 2/3 x Valeur finale d'échelle de courte durée Valeur finale d'échelle
Application	Pour les gaz et les liquides, fluides de mesure non visqueux et non cristallisants, ne pas attaquer les alliages de cuivre

Dimensions



Diamètre [mm]	Filetage G	B1	D2	H	SW	Poids [env. kg]
40	1/8"	22	41	37	11	0,06
50	1/4"	28	49	46	14	0,09
63	1/4"	30	62	54	14	0,14



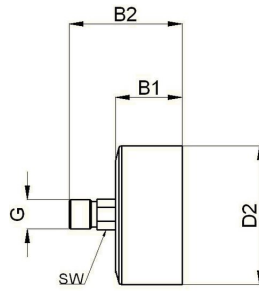
Diamètre [mm]	Plage d'affichage	Unité	Type
40	-1/0	bar	MA001-40B-V
40	0-1,6	bar	MA001-40B-1,6
40	0-2,5	bar	MA001-40B-2,5
40	0-4	bar	MA001-40B-4
40	0-6	bar	MA001-40B-6
40	0-10 / 0-145	bar/psi	MA001-40B-10-D
40	0-16	bar	MA001-40B-16
40	0-25	bar	MA001-40B-25
40	0-40	bar	MA001-40B-40
40	0-60	bar	MA001-40B-60

Diamètre [mm]	Plage d'affichage	Unité	Type
50	-1/0	bar	MA001-50B-V
50	0-1	bar	MA001-50B-1
50	0-1,6	bar	MA001-50B-1,6
50	0-2,5	bar	MA001-50B-2,5
50	0-4	bar	MA001-50B-4
50	0-6	bar	MA001-50B-6
50	0-10 / 0-145	bar/psi	MA001-50B-10-D
50	0-16 / 0-230	bar/psi	MA001-50B-16-D
50	0-25	bar	MA001-50B-25
50	0-40	bar	MA001-50B-40
50	0-60	bar	MA001-50B-60
50	0-100	bar	MA001-50B-100
50	0-160	bar	MA001-50B-160

Diamètre [mm]	Plage d'affichage	Unité	Type
63	-1/0	bar	MA001-63B-V
63	-1/0,6	bar	MA001-63B-V0,6
63	-1/1,5	bar	MA001-63B-V1,5
63	-1/3	bar	MA001-63B-V3
63	-1/5	bar	MA001-63B-V5
63	-1/9	bar	MA001-63B-V9
63	-1/15	bar	MA001-63B-V15
63	0-1	bar	MA001-63B-1
63	0-1,6	bar	MA001-63B-1,6
63	0-2,5	bar	MA001-63B-2,5
63	0-4	bar	MA001-63B-4
63	0-6	bar	MA001-63B-6
63	0-10	bar	MA001-63B-10
63	0-16	bar	MA001-63B-16
63	0-25	bar	MA001-63B-25
63	0-40	bar	MA001-63B-40
63	0-60	bar	MA001-63B-60
63	0-100	bar	MA001-63B-100
63	0-160	bar	MA001-63B-160
63	0-250	bar	MA001-63B-250
63	0-400	bar	MA001-63B-400



Dimensions



Diamètre [mm]	Filetage G	B1	B2	D2	SW	Poids [env. kg]
40	1/8"	24,5	38,5	41	11	0,06
50	1/4"	28	48	49	14	0,11
63	1/4"	30	49	62	14	0,14

Diamètre [mm]	Plage d'affichage	Unité	Type
40	-1/0	bar	MA001-40R-V
40	0-1,6 / 0-23	bar/psi	MA001-40R-1,6-D
40	0-2,5 / 0-35	bar/psi	MA001-40R-2,5-D
40	0-4 / 0-58	bar/psi	MA001-40R-4-D
40	0-6 / 0-87	bar/psi	MA001-40R-6-D
40	0-10 / 0-145	bar/psi	MA001-40R-10-D
40	0-16 / 0-230	bar/psi	MA001-40R-16-D
40	0-25	bar	MA001-40R-25
40	0-40	bar	MA001-40R-40

Diamètre [mm]	Plage d'affichage	Unité	Type
50	-1/0	bar	MA001-50R-V
50	0-1	bar	MA001-50R-1
50	0-1,6	bar	MA001-50R-1,6
50	0-2,5 / 0-35	bar/psi	MA001-50R-2,5-D
50	0-4 / 0-58	bar/psi	MA001-50R-4-D
50	0-6	bar	MA001-50R-6
50	0-10 / 0-145	bar/psi	MA001-50R-10-D
50	0-16 / 0-230	bar/psi	MA001-50R-16-D
50	0-25 / 0-360	bar/psi	MA001-50R-25-D
50	0-40	bar	MA001-50R-40
50	0-60	bar	MA001-50R-60
50	0-100	bar	MA001-50R-100



Diamètre [mm]	Plage d'affichage	Unité	Type
63	-1/0	bar	MA001-63R-V
63	0-1	bar	MA001-63R-1
63	0-1,6	bar	MA001-63R-1,6
63	0-2,5	bar	MA001-63R-2,5
63	0-4 / 0-58	bar/psi	MA001-63R-4-D
63	0-6	bar	MA001-63R-6
63	0-10 / 0-145	bar/psi	MA001-63R-10-D
63	0-16 / 0-230	bar/psi	MA001-63R-16-D
63	0-25	bar	MA001-63R-25
63	0-40	bar	MA001-63R-40
63	0-60	bar	MA001-63R-60
63	0-100	bar	MA001-63R-100
63	0-160	bar	MA001-63R-160
63	0-250	bar	MA001-63R-250
63	0-400	bar	MA001-63R-400

Illustrations non contractuelles

Sous réserve de modifications de conception, de dimensions et de matériaux

[Pneumatique](#) / [Tuyaux, Tuyaux, Manomètres et accessoires](#) / [Manomètre](#) / [Manomètre - Version standard](#) / [Manomètre à tube de Bourdon Série MA001-B](#)

Version 4

138615 / Généré 2026/24 FR

FABRIQUÉ EN EUROPE

+43 512 52076

austria@stasto.eu

© STASTO Automation KG

www.stasto.com

Ouvrir la série en ligne

Page 4 / 4

