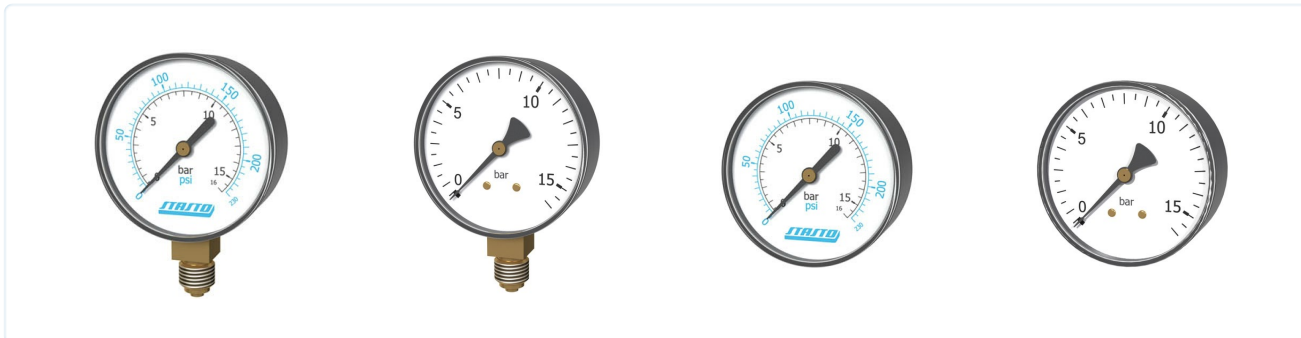
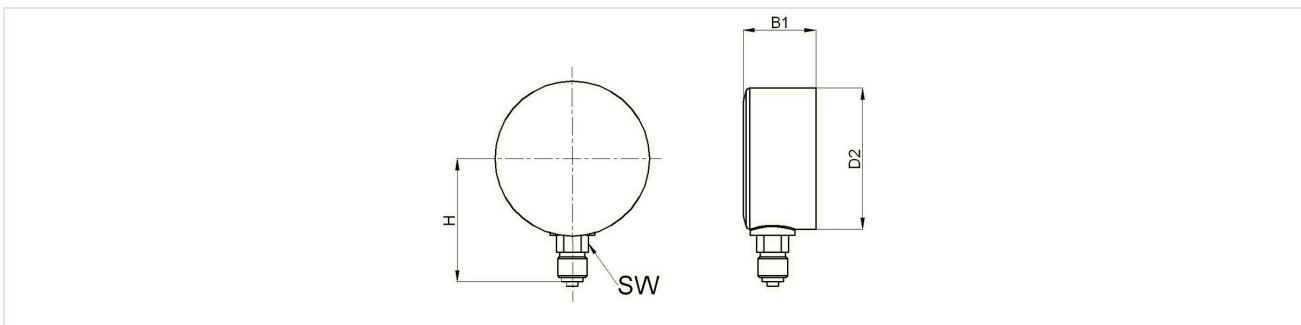


Standardmanometer



| | |
|----------------------|--|
| Konstruksjonstype | Bourdonrørsmanometer i standardutførelse etter EN 837-1 |
| Nominell størrelse | Diameter 40mm, 50mm og 63mm |
| Nøyaktighet | Klasse 1,6 |
| Mediatemperatur | maks. +60°C |
| Omgivelsestemperatur | -20...+60°C |
| Temperaturpåvirkning | ±0,4%/10K fra skalaens sluttverdi ved avvik fra normaltemperaturen 20°C |
| Kapslingsgrad | IP32 i henhold til EN60529 |
| Materiale | Hus Ståplate svart Tryktilkobling Messing Måleelement og visermekanisme Kobberlegering Inspeksjonsglass Plast, krystallklar |
| Bruksområder | Hvilebelastning 3/4 x Skalaens sluttverdi Vekselbelastning 2/3 x Skalaens sluttverdi kortvarig Skalaens sluttverdi |
| Applikasjon | Før gassformige og flytende, ikke høyviskøse og ikke-krystalliserende målemedier, ikke angripe kobberlegeringer |

Dimensjoner



| Diameter [mm] | Gjenge G | B1 | D2 | H | SW | Vekt [ca. kg] |
|---------------|----------|----|----|----|----|---------------|
| 40 | 1/8" | 22 | 41 | 37 | 11 | 0,06 |
| 50 | 1/4" | 28 | 49 | 46 | 14 | 0,09 |
| 63 | 1/4" | 30 | 62 | 54 | 14 | 0,14 |



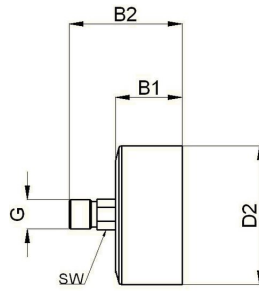
| Diameter [mm] | Visningsområde | Enhet | Type |
|---------------|----------------|---------|----------------|
| 40 | -1/0 | bar | MA001-40B-V |
| 40 | 0-1,6 | bar | MA001-40B-1,6 |
| 40 | 0-2,5 | bar | MA001-40B-2,5 |
| 40 | 0-4 | bar | MA001-40B-4 |
| 40 | 0-6 | bar | MA001-40B-6 |
| 40 | 0-10 / 0-145 | bar/psi | MA001-40B-10-D |
| 40 | 0-16 | bar | MA001-40B-16 |
| 40 | 0-25 | bar | MA001-40B-25 |
| 40 | 0-40 | bar | MA001-40B-40 |
| 40 | 0-60 | bar | MA001-40B-60 |

| Diameter [mm] | Visningsområde | Enhet | Type |
|---------------|----------------|---------|----------------|
| 50 | -1/0 | bar | MA001-50B-V |
| 50 | 0-1 | bar | MA001-50B-1 |
| 50 | 0-1,6 | bar | MA001-50B-1,6 |
| 50 | 0-2,5 | bar | MA001-50B-2,5 |
| 50 | 0-4 | bar | MA001-50B-4 |
| 50 | 0-6 | bar | MA001-50B-6 |
| 50 | 0-10 / 0-145 | bar/psi | MA001-50B-10-D |
| 50 | 0-16 / 0-230 | bar/psi | MA001-50B-16-D |
| 50 | 0-25 | bar | MA001-50B-25 |
| 50 | 0-40 | bar | MA001-50B-40 |
| 50 | 0-60 | bar | MA001-50B-60 |
| 50 | 0-100 | bar | MA001-50B-100 |
| 50 | 0-160 | bar | MA001-50B-160 |

| Diameter [mm] | Visningsområde | Enhet | Type |
|---------------|----------------|-------|----------------|
| 63 | -1/0 | bar | MA001-63B-V |
| 63 | -1/0,6 | bar | MA001-63B-V0,6 |
| 63 | -1/1,5 | bar | MA001-63B-V1,5 |
| 63 | -1/3 | bar | MA001-63B-V3 |
| 63 | -1/5 | bar | MA001-63B-V5 |
| 63 | -1/9 | bar | MA001-63B-V9 |
| 63 | -1/15 | bar | MA001-63B-V15 |
| 63 | 0-1 | bar | MA001-63B-1 |
| 63 | 0-1,6 | bar | MA001-63B-1,6 |
| 63 | 0-2,5 | bar | MA001-63B-2,5 |
| 63 | 0-4 | bar | MA001-63B-4 |
| 63 | 0-6 | bar | MA001-63B-6 |
| 63 | 0-10 | bar | MA001-63B-10 |
| 63 | 0-16 | bar | MA001-63B-16 |
| 63 | 0-25 | bar | MA001-63B-25 |
| 63 | 0-40 | bar | MA001-63B-40 |
| 63 | 0-60 | bar | MA001-63B-60 |
| 63 | 0-100 | bar | MA001-63B-100 |
| 63 | 0-160 | bar | MA001-63B-160 |
| 63 | 0-250 | bar | MA001-63B-250 |
| 63 | 0-400 | bar | MA001-63B-400 |



Dimensjoner



| Diameter [mm] | Gjenge G | B1 | B2 | D2 | SW | Vekt [ca. kg] |
|---------------|----------|------|------|----|----|---------------|
| 40 | 1/8" | 24,5 | 38,5 | 41 | 11 | 0,06 |
| 50 | 1/4" | 28 | 48 | 49 | 14 | 0,11 |
| 63 | 1/4" | 30 | 49 | 62 | 14 | 0,14 |

| Diameter [mm] | Visningsområde | Enhet | Type |
|---------------|----------------|---------|-----------------|
| 40 | -1/0 | bar | MA001-40R-V |
| 40 | 0-1,6 / 0-23 | bar/psi | MA001-40R-1,6-D |
| 40 | 0-2,5 / 0-35 | bar/psi | MA001-40R-2,5-D |
| 40 | 0-4 / 0-58 | bar/psi | MA001-40R-4-D |
| 40 | 0-6 / 0-87 | bar/psi | MA001-40R-6-D |
| 40 | 0-10 / 0-145 | bar/psi | MA001-40R-10-D |
| 40 | 0-16 / 0-230 | bar/psi | MA001-40R-16-D |
| 40 | 0-25 | bar | MA001-40R-25 |
| 40 | 0-40 | bar | MA001-40R-40 |

| Diameter [mm] | Visningsområde | Enhet | Type |
|---------------|----------------|---------|-----------------|
| 50 | -1/0 | bar | MA001-50R-V |
| 50 | 0-1 | bar | MA001-50R-1 |
| 50 | 0-1,6 | bar | MA001-50R-1,6 |
| 50 | 0-2,5 / 0-35 | bar/psi | MA001-50R-2,5-D |
| 50 | 0-4 / 0-58 | bar/psi | MA001-50R-4-D |
| 50 | 0-6 | bar | MA001-50R-6 |
| 50 | 0-10 / 0-145 | bar/psi | MA001-50R-10-D |
| 50 | 0-16 / 0-230 | bar/psi | MA001-50R-16-D |
| 50 | 0-25 / 0-360 | bar/psi | MA001-50R-25-D |
| 50 | 0-40 | bar | MA001-50R-40 |
| 50 | 0-60 | bar | MA001-50R-60 |
| 50 | 0-100 | bar | MA001-50R-100 |



| Diameter [mm] | Visningsområde | Enhet | Type |
|---------------|----------------|---------|----------------|
| 63 | -1/0 | bar | MA001-63R-V |
| 63 | 0-1 | bar | MA001-63R-1 |
| 63 | 0-1,6 | bar | MA001-63R-1,6 |
| 63 | 0-2,5 | bar | MA001-63R-2,5 |
| 63 | 0-4 / 0-58 | bar/psi | MA001-63R-4-D |
| 63 | 0-6 | bar | MA001-63R-6 |
| 63 | 0-10 / 0-145 | bar/psi | MA001-63R-10-D |
| 63 | 0-16 / 0-230 | bar/psi | MA001-63R-16-D |
| 63 | 0-25 | bar | MA001-63R-25 |
| 63 | 0-40 | bar | MA001-63R-40 |
| 63 | 0-60 | bar | MA001-63R-60 |
| 63 | 0-100 | bar | MA001-63R-100 |
| 63 | 0-160 | bar | MA001-63R-160 |
| 63 | 0-250 | bar | MA001-63R-250 |
| 63 | 0-400 | bar | MA001-63R-400 |

Illustrasjoner er ikke bindende

Med forbehold om konstruksjons-, mål- og materialendringer

[Pneumatikk](#) / [Slanger, Rør, Manometre og tilbehør](#) / [Manometer](#) / [Manometer - Standardutførelse](#) / [Rørfjærmanometer Serie MA001-B](#)

Versjon 4

138615 / Generert 2026/24 NB

PRODUSERT I EUROPA

+43 512 52076

austria@stasto.eu

© STASTO Automation KG

www.stasto.com

Åpne serie på nett

Side 4 / 4

