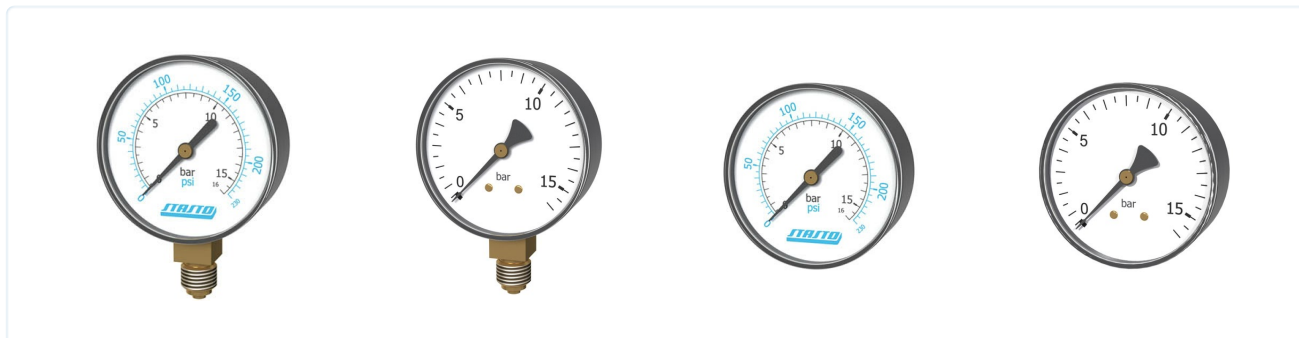
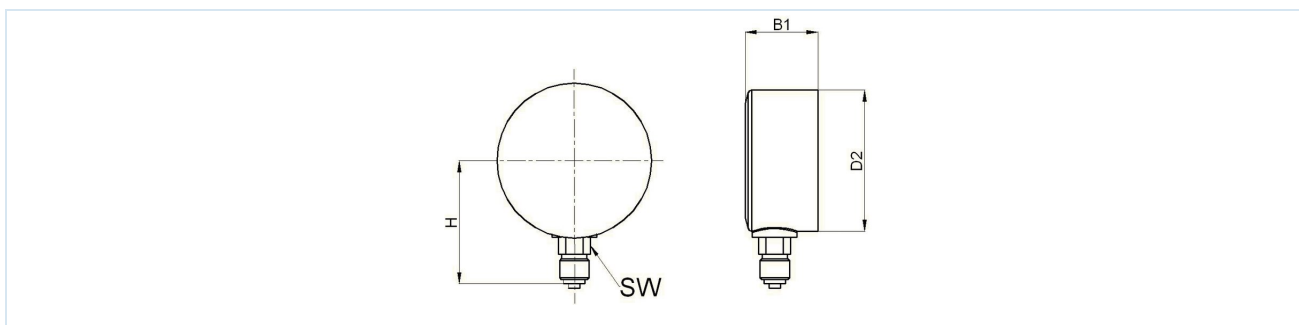


## Standaardmanometer



Constructie	Bourdonmanometer in standaarduitvoering naartoe EN 837-1
Nominale grootte	Diameter 40mm, 50mm en 63mm
Nauwkeurigheid	Klasse 1,6
Mediumtemperatuur	max. +60°C
Omgevingstemperatuur	-20...+60°C
Temperatuurinvloed	±0,4%/10K van de schaal-eindwaarde bij afwijking van de normale temperatuur 20°C
Beschermingsgraad	IP32 volgens EN60529
Materiaal	Behuizing Staalplaat zwart Drukaansluiting Messing Meetelement en wijzermechanisme Koperlegering Kijkglas Kunststof glashelder
Toepassingsgebieden	Statische belasting 3/4 x Schaaleindwaarde Wisselbelasting 2/3 x Schaaleindwaarde kortstondig Schaaleindwaarde
Toepassing	Voor gasvormige en vloeibare, niet-hoogviskeuze en niet-kristalliserende meetstoffen, welke koperlegeringen niet aantasten

### Afmetingen



Diameter [mm]	Draad G	B1	D2	H	SW	Gewicht [ca. kg]
40	1/8"	22	41	37	11	0,06
50	1/4"	28	49	46	14	0,09
63	1/4"	30	62	54	14	0,14



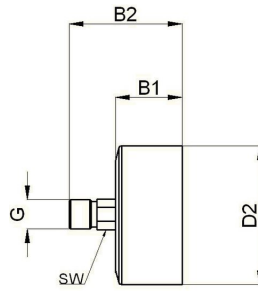
Diameter [mm]	Weergavebereik	Eenheid	Type
40	-1/0	bar	MA001-40B-V
40	0-1,6	bar	MA001-40B-1,6
40	0-2,5	bar	MA001-40B-2,5
40	0-4	bar	MA001-40B-4
40	0-6	bar	MA001-40B-6
40	0-10 / 0-145	bar/psi	MA001-40B-10-D
40	0-16	bar	MA001-40B-16
40	0-25	bar	MA001-40B-25
40	0-40	bar	MA001-40B-40
40	0-60	bar	MA001-40B-60

Diameter [mm]	Weergavebereik	Eenheid	Type
50	-1/0	bar	MA001-50B-V
50	0-1	bar	MA001-50B-1
50	0-1,6	bar	MA001-50B-1,6
50	0-2,5	bar	MA001-50B-2,5
50	0-4	bar	MA001-50B-4
50	0-6	bar	MA001-50B-6
50	0-10 / 0-145	bar/psi	MA001-50B-10-D
50	0-16 / 0-230	bar/psi	MA001-50B-16-D
50	0-25	bar	MA001-50B-25
50	0-40	bar	MA001-50B-40
50	0-60	bar	MA001-50B-60
50	0-100	bar	MA001-50B-100
50	0-160	bar	MA001-50B-160

Diameter [mm]	Weergavebereik	Eenheid	Type
63	-1/0	bar	MA001-63B-V
63	-1/0,6	bar	MA001-63B-V0,6
63	-1/1,5	bar	MA001-63B-V1,5
63	-1/3	bar	MA001-63B-V3
63	-1/5	bar	MA001-63B-V5
63	-1/9	bar	MA001-63B-V9
63	-1/15	bar	MA001-63B-V15
63	0-1	bar	MA001-63B-1
63	0-1,6	bar	MA001-63B-1,6
63	0-2,5	bar	MA001-63B-2,5
63	0-4	bar	MA001-63B-4
63	0-6	bar	MA001-63B-6
63	0-10	bar	MA001-63B-10
63	0-16	bar	MA001-63B-16
63	0-25	bar	MA001-63B-25
63	0-40	bar	MA001-63B-40
63	0-60	bar	MA001-63B-60
63	0-100	bar	MA001-63B-100
63	0-160	bar	MA001-63B-160
63	0-250	bar	MA001-63B-250
63	0-400	bar	MA001-63B-400



## Afmetingen



Diameter [mm]	Draad G	B1	B2	D2	SW	Gewicht [ca. kg]
40	1/8"	24,5	38,5	41	11	0,06
50	1/4"	28	48	49	14	0,11
63	1/4"	30	49	62	14	0,14

Diameter [mm]	Weergavebereik	Eenheid	Type
40	-1/0	bar	MA001-40R-V
40	0-1,6 / 0-23	bar/psi	MA001-40R-1,6-D
40	0-2,5 / 0-35	bar/psi	MA001-40R-2,5-D
40	0-4 / 0-58	bar/psi	MA001-40R-4-D
40	0-6 / 0-87	bar/psi	MA001-40R-6-D
40	0-10 / 0-145	bar/psi	MA001-40R-10-D
40	0-16 / 0-230	bar/psi	MA001-40R-16-D
40	0-25	bar	MA001-40R-25
40	0-40	bar	MA001-40R-40

Diameter [mm]	Weergavebereik	Eenheid	Type
50	-1/0	bar	MA001-50R-V
50	0-1	bar	MA001-50R-1
50	0-1,6	bar	MA001-50R-1,6
50	0-2,5 / 0-35	bar/psi	MA001-50R-2,5-D
50	0-4 / 0-58	bar/psi	MA001-50R-4-D
50	0-6	bar	MA001-50R-6
50	0-10 / 0-145	bar/psi	MA001-50R-10-D
50	0-16 / 0-230	bar/psi	MA001-50R-16-D
50	0-25 / 0-360	bar/psi	MA001-50R-25-D
50	0-40	bar	MA001-50R-40
50	0-60	bar	MA001-50R-60
50	0-100	bar	MA001-50R-100



Diameter [mm]	Weergavebereik	Eenheid	Type
63	-1/0	bar	MA001-63R-V
63	0-1	bar	MA001-63R-1
63	0-1,6	bar	MA001-63R-1,6
63	0-2,5	bar	MA001-63R-2,5
63	0-4 / 0-58	bar/psi	MA001-63R-4-D
63	0-6	bar	MA001-63R-6
63	0-10 / 0-145	bar/psi	MA001-63R-10-D
63	0-16 / 0-230	bar/psi	MA001-63R-16-D
63	0-25	bar	MA001-63R-25
63	0-40	bar	MA001-63R-40
63	0-60	bar	MA001-63R-60
63	0-100	bar	MA001-63R-100
63	0-160	bar	MA001-63R-160
63	0-250	bar	MA001-63R-250
63	0-400	bar	MA001-63R-400

Afbeeldingen niet bindend  
 Constructie-, maat- en materiaalwijzigingen voorbehouden

[Pneumatiek](#) / [Slangen, Buizen, Manometers en toebehoren](#) / [Manometer](#) / [Manometer - Standaarduitvoering](#) / [Buisveerdrukmeter Serie MA001-R](#)

