

Huoltoyksikkö G1/2" ja G3/4" Sarja MU303



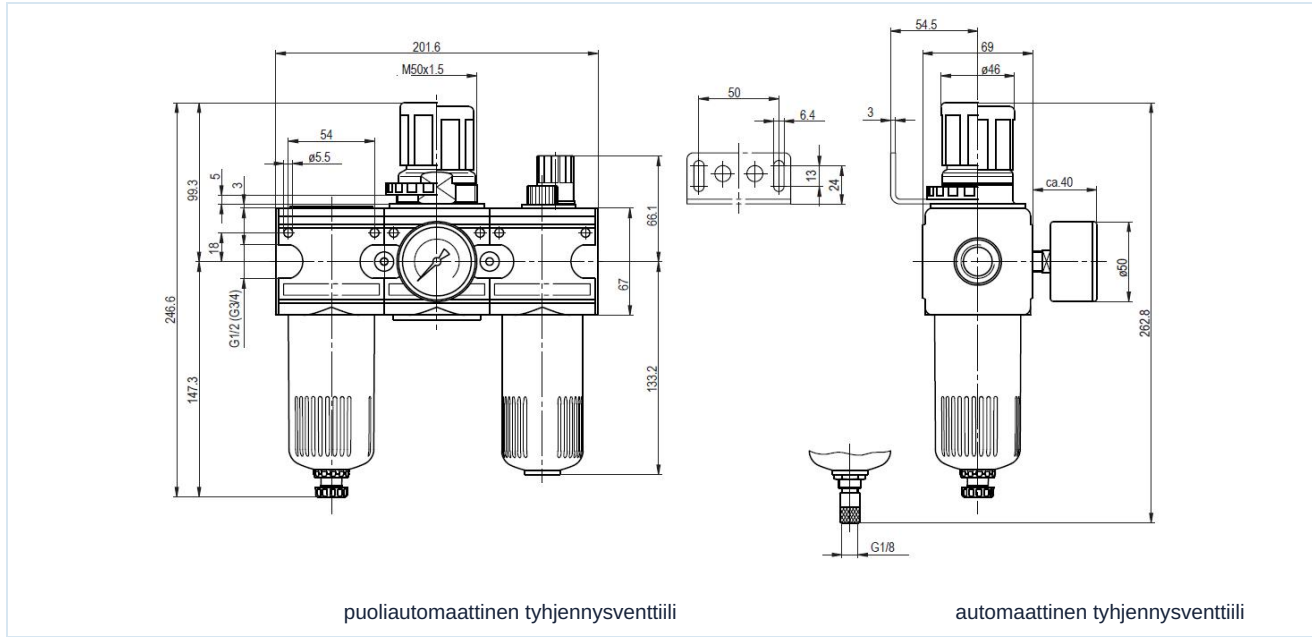
Rakenne	Kalvopaineensäädin sekundaarisella poistoilmauksella, Suodatin keskipakovoimaperiaatteella, Sintrattu suodatinelementti, puoliautomaattinen tyhjennysventtiili, Suhteellinen öljysumutin
Liitäntä	G1/2" ja G3/4" ISO228/1:n mukaan
Materiaalit	Runko Sinkkivalu, Öljy- ja kondenssivesisäiliö Polykarbonaatti tai Metalli, Tiivisteet NBR, Nuppi POM
Toiminto	Sekundääripaineen säätö kiertonupilla
Lukitus	Paineensäätö voidaan lukita painamalla säätönuppi sisään
Suodatinelementti	5µm
Kiinnitystapa	Asennus putkistojärjestelmään, Kaulusmutter tai Seinäkiinnitys kiinnityskulmalla
Asennusasento	pystysuora, Tyhjennysruuvi alas
Aineväliaine	Paineilma
Öljyсуositus	HP32A (Lämpötila-alue 0...50°C), NR32 (Lämpötila-alue -35...85°C)
Aineen lämpötila	muovisäiliöllä 0...+60°C, metallisäiliöllä 0...+60°C (vastaavasti käsitellyllä paineilmalla -10...+60°C)
Ympäristön lämpötila	muovisäiliöllä 0...+60°C, metallisäiliöllä -10...+60°C
Syöttöpaine	maksimaalinen 16bar, automaattisella tyhjennysventtiilillä 1,5...16bar
Säätöalueet	0,5...10bar (0,1...3bar / 0,2...6bar / 0,5...16bar pyynnöstä)
Virtaussuunta	on merkitty nuolella
Toimitussisältö	sisältää painemittarin

Tilausavain

		MU303 - 12 - 0,1/3 - P - A			
	1/2"	12			
Liitäntä	3/4"	34			
Painealue	0,1...3bar		0,1/3		
	0,2...6bar		0,2/6		
	0,5...10bar		0,5/10		
	0,5...16bar		0,5/16		
Säiliö	Muovisäiliö (Jätä kohta tyhjäksi)				
	Muovisäiliö suojakorilla			P	
	Metallisäiliö			M	
Tyhjennysventtiili	puoliautomaattinen tyhjennysventtiili (Jätä kohta tyhjäksi)				
	automaattinen tyhjennysventtiili				A



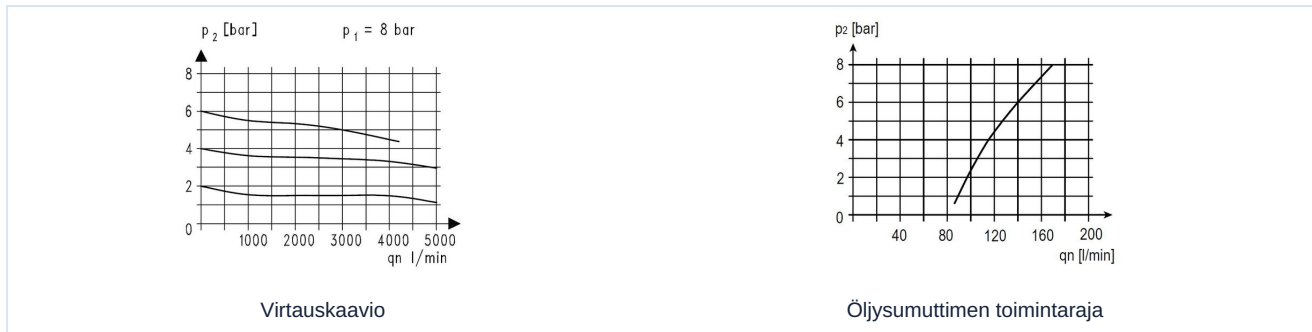
Mittapiirros, Ominaisarvot



Liitäntä	Virtaus 6 bar:ssa* [Nl/min]	maks. sisääntulopaine [bar]	Painealue [bar]	Tyyppi
G1/2"	3000	16	0,5...10	MU303-12-0,5/10
G1/2"	3000	16	0,5...10	MU303-12-0,5/10-P
G1/2"	3000	16	0,5...10	MU303-12-0,5/10-M
G3/4"	3000	16	0,5...10	MU303-34-0,5/10
G3/4"	3000	16	0,5...10	MU303-34-0,5/10-P
G3/4"	3000	16	0,5...10	MU303-34-0,5/10-M

*Virtausarvot sisäänmenopaineella 8bar, ulostulopaineella 6bar ja 1bar painehäviöllä

Virtauskaavio, Öljysumuttimen toimintaraja



Lisävarusteet

Nimike	Tyyppi
Kaulusmutter M50x1,5	MPN03-12/34
Pidätyskulma mutterilla M50x1,5	MMP03-12/34
Pitokulma 2 ruuvilla	MMB03-12/34

Kuvat eivät ole sitovia
Oikeus rakenne-, mitta- ja materiaalimuutoksiin pidätetään

Pneumatikka / Paineilman huolto – paineensäätimet, suodattimet ja öljysumuttimet / Huoltolaitteet – sarja Modul / Huoltoyksikkö Sarja Modul MU303 / [MU303-12-0,5/10] Huoltoyksikkö MU303-12-0,5/10

