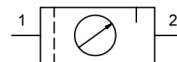


Jedinica za održavanje G1/2" i G3/4" Serija MU303



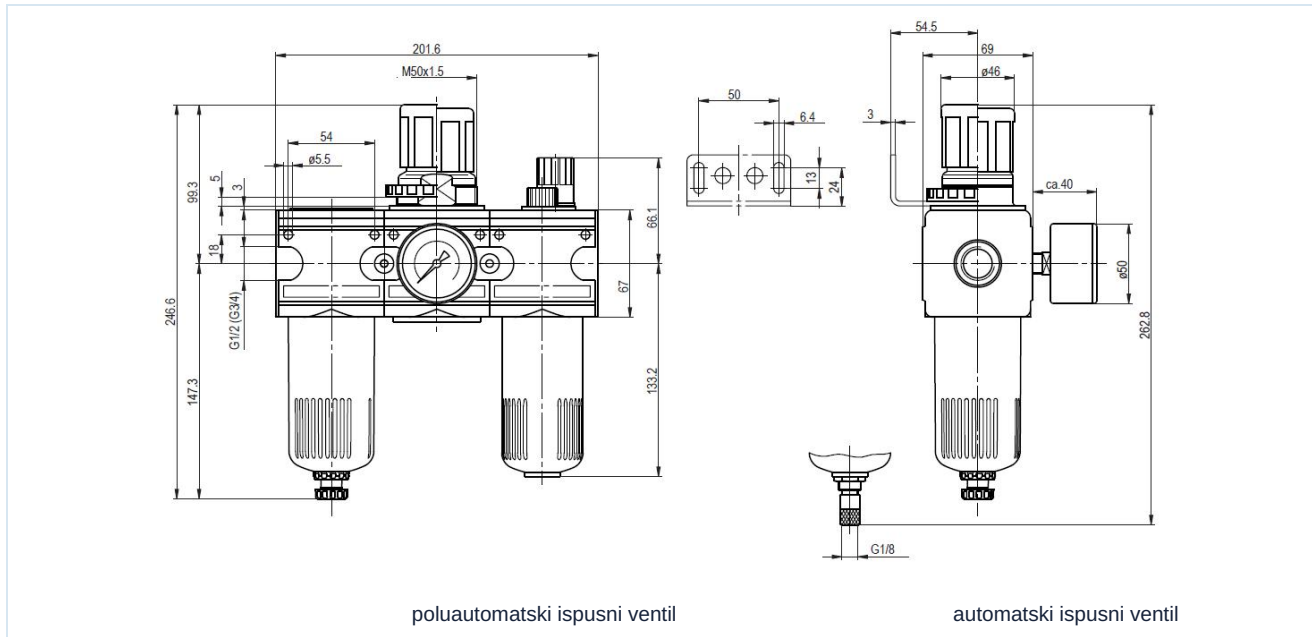
Izvedba	Membranski regulator tlaka sa sekundarnim odzračivanjem, Filter na principu centrifugalne sile, Sinterski filterarski element, poluautomatski ispusni ventil, Proporcionalni podmazivač
Priključak	G1/2" i G3/4" prema ISO228/1
Materijali	Kućište Tlačni lijev od cinka, Spremnik za ulje i kondenzat Polikarbonat ili Metal, Brtve NBR, Gumb POM
Funkcija	Regulacija sekundarnog tlaka pomoću okretnog gumba
Zabavljanje	Podešavanje tlaka može se blokirati pritiskom okretnog gumba.
Filtarski uložak	5µm
Način pričvršćivanja	Ugradnja u cjevovodni sustav, Prstenasta matica ili Zidna montaža pomoću držača u obliku kutnika
Položaj ugradnje	vertikalno, Ispusni vijak dolje
Medij	Stlačeni zrak
Preporuka ulja	HP32A (Raspon temperature 0...50°C), NR32 (Raspon temperature -35...85°C)
Temperatura medija	s plastičnim spremnikom 0...+60°C, s metalnim spremnikom 0...+60°C (s odgovarajuće pripremljenim komprimiranim zrakom -10...+60°C)
Temperatura okoline	s plastičnim spremnikom 0...+60°C, s metalnim spremnikom -10...+60°C
Ulazni tlak	maksimalno 16bar, s automatskim ispusnim ventilom 1,5...16bar
Rasponi regulacije	0,5...10bar (0,1...3bar / 0,2...6bar / 0,5...16bar na upit)
Smjer protoka	označeno je strelicom
Sadržaj isporuke	uključujući manometar

Ključ za naručivanje

		MU303 - 12 - 0,1/3 - P - A			
	1/2"	12			
Priključak	3/4"	34			
Raspon tlaka	0,1...3bar	0,1/3			
	0,2...6bar	0,2/6			
	0,5...10bar	0,5/10			
	0,5...16bar	0,5/16			
Spremnik	Plastični spremnik (Ostaviti prazno)				
	Plastični spremnik sa zaštitnom košarom		P		
	Metalni spremnik		M		
Ispusni ventil	poluautomatski ispusni ventil (Ostaviti prazno)				
	automatski ispusni ventil			A	



Dimenzijski crtež, Karakteristične vrijednosti



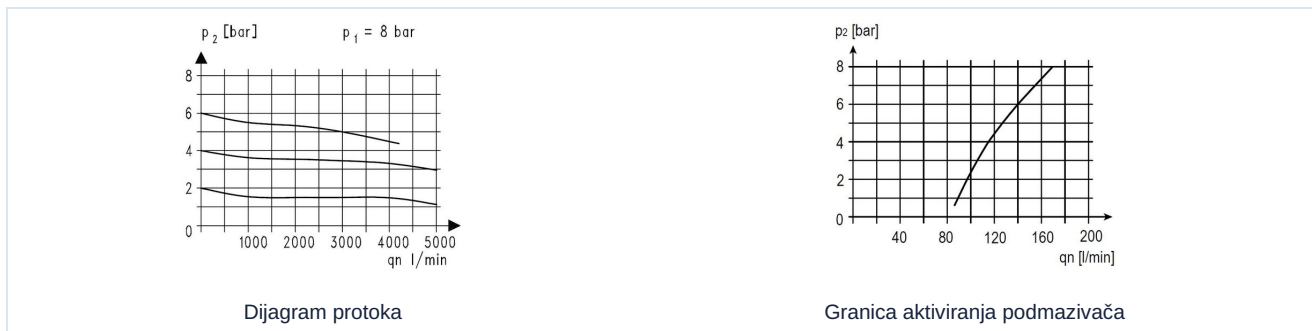
poluautomatski ispusni ventil

automatski ispusni ventil

Priključak	Protok pri 6bar* [Nl/min]	maks. ulazni tlak [bar]	Raspon tlaka [bar]	Tip
G1/2"	3000	16	0,5...10	MU303-12-0,5/10
G1/2"	3000	16	0,5...10	MU303-12-0,5/10-P
G1/2"	3000	16	0,5...10	MU303-12-0,5/10-M
G3/4"	3000	16	0,5...10	MU303-34-0,5/10
G3/4"	3000	16	0,5...10	MU303-34-0,5/10-P
G3/4"	3000	16	0,5...10	MU303-34-0,5/10-M

*Podaci o protoku pri ulaznom tlaku od 8bar, izlaznom tlaku od 6bar i padu tlaka od 1bar

Dijagram protoka, Granica aktiviranja podmazivača



Dijagram protoka

Granica aktiviranja podmazivača

Pribor

Naziv	Tip
Prstenasta matica M50x1,5	MPN03-12/34
Držač kuta s maticom M50x1,5	MMP03-12/34
Držač kuta s 2 vijka	MMB03-12/34

Slike nisu obvezujuće

Zadržavamo pravo na konstrukcijske, dimenzijske i promjene materijala.

Pneumatika / Održavanje komprimiranog zraka – regulator tlaka, filtar i podmazivač / Uredaji za održavanje – serija Modul / Upravljačka jedinica za održavanje Serija Modul MU303 / [MU303-12-0,5/10] Upravljačka jedinica za održavanje MU303-12-0,5/10

Verzija 4

138853 / Generirano 2026/23 HR

PROIZVEDENO U EUROPI

+381 11 2399521

balkan@stasto.eu

© STASTO Automatizacija d.o.o.

www.stasto.rs

Otvori seriju online

Stranica 2 / 2

