

Onderhoudseenheid G1/2" en G3/4" Serie MU303



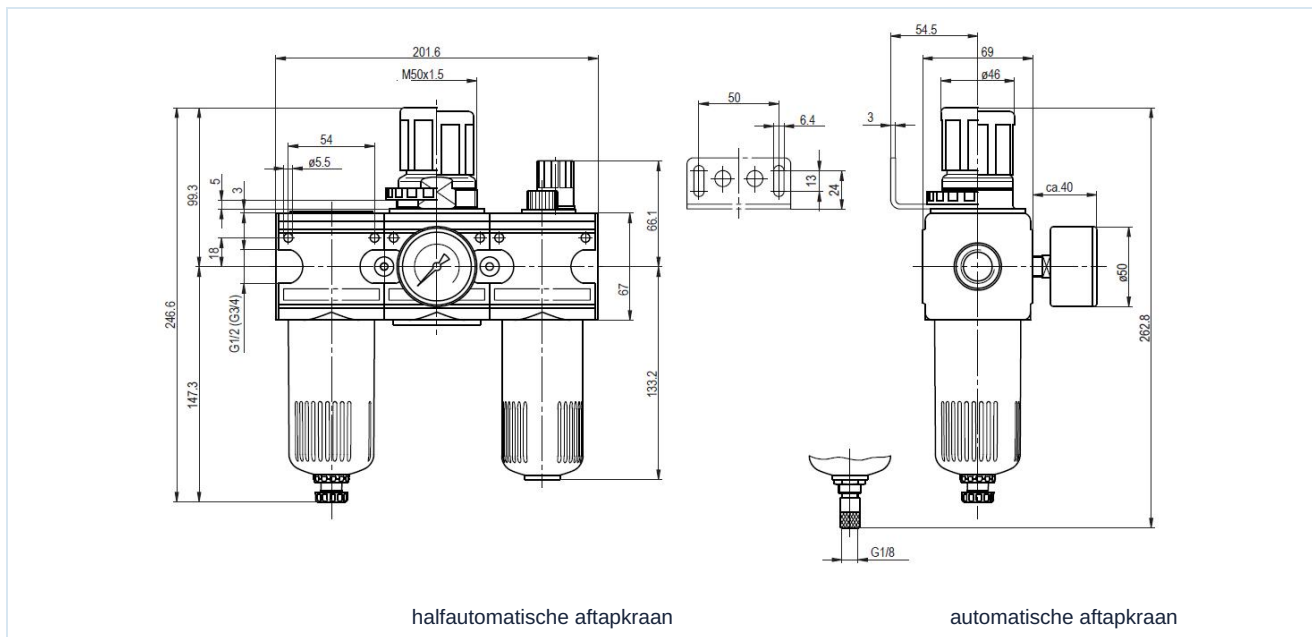
Constructie	Membraandrukregelaar met secundaire ontluchting, Filter volgens centrifugaalkrachtprincipe, Sinterfilterelement, halfautomatische aftapkraan, Proportionele smeerder
Aansluiting	G1/2" en G3/4" volgens ISO228/1
Materialen	Behuizing Zinkspuitgietwerk,olie- en condensaatreservoir Polycarbonaat of Metaal, Afdichtingen NBR, Knop POM
Functie	Regeling van de secundaire druk via een draaiknop
Vergrendeling	Drukinstelling kan worden vergrendeld door de draaiknop in te drukken
Filterelement	5µm
Bevestigingswijze	Inbouw in leidingsysteem, Halsmoer of Wandbevestiging met montagebeugel
Inbouwpositie	verticaal, Aftapschroef onderaan
Medium	Perslucht
Oliefaanbeveling	HP32A (Temperatuurbereik 0...50°C), NR32 (Temperatuurbereik -35...85°C)
Mediumtemperatuur	met kunststofreservoir 0...+60°C, met metalen reservoir 0...+60°C (met overeenkomstig geconditioneerde perslucht -10...+60°C)
Omgevingstemperatuur	met kunststofreservoir 0...+60°C, met metalen reservoir -10...+60°C
Ingangsdruk	maximaal 16bar, met automatische aftapkraan 1,5...16bar
Regelbereiken	0,5...10bar (0,1...3bar / 0,2...6bar / 0,5...16bar op aanvraag)
Stroomrichting	is door een pijl gemarkeerd
Leveringsomvang	inclusief manometer

Bestelcode

		MU303 - 12 - 0,1/3 - P - A			
	1/2"	12			
Aansluiting	3/4"	34			
Drukbereik	0,1...3bar	0,1/3			
	0,2...6bar	0,2/6			
	0,5...10bar	0,5/10			
	0,5...16bar	0,5/16			
Reservoir	Kunststofreservoir (Leeg laten)				
	Kunststofreservoir met beschermkorf		P		
	Metalen reservoir		M		
Aftapventiel	halfautomatische aftapkraan (Leeg laten)				
	automatische aftapkraan			A	



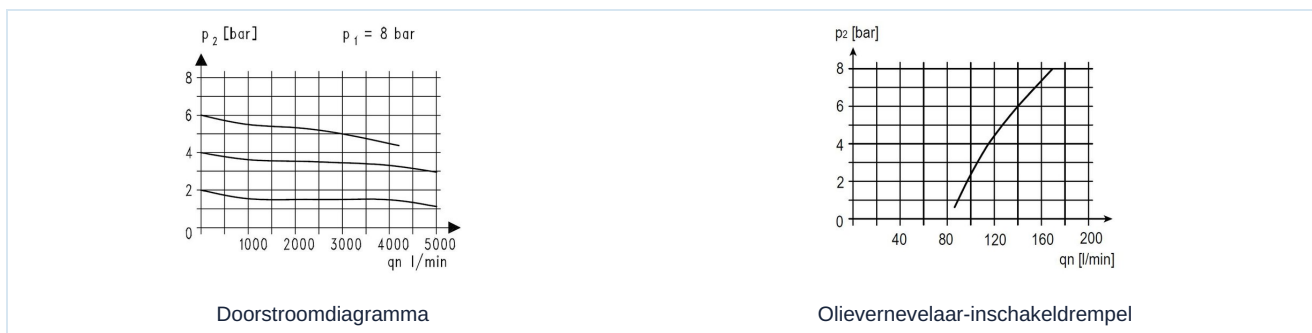
Maattekening, Kenmerken



Aansluiting	Debiet bij 6 bar* [Nl/min]	max. inlaatdruk [bar]	Druk bereik [bar]	Type
G1/2"	3000	16	0,5...10	MU303-12-0,5/10
G1/2"	3000	16	0,5...10	MU303-12-0,5/10-P
G1/2"	3000	16	0,5...10	MU303-12-0,5/10-M
G3/4"	3000	16	0,5...10	MU303-34-0,5/10
G3/4"	3000	16	0,5...10	MU303-34-0,5/10-P
G3/4"	3000	16	0,5...10	MU303-34-0,5/10-M

*Doorstroomwaarden bij een inlaatdruk van 8bar, een uitlaatdruk van 6bar en 1bar drukval

Doorstroomdiagramma, Olievernelaar-inschakeldrempel



Toebehoren

Benaming	Type
Halsmoer M50x1,5	MPN03-12/34
Houdhoek met moer M50x1,5	MMP03-12/34
Houdhoek met 2 schroeven	MMB03-12/34

Afbeeldingen niet bindend
Constructie-, maat- en materiaalwijzigingen voorbehouden

Pneumatiek / Persluchtvoorzorging - drukregelaar, filter en olievernelaar / Onderhoudseenheden - Serie Modul / Onderhoudseenheid Serie Modul MU303 / [MU303-12-0,5/10] Onderhoudseenheid MU303-12-0,5/10

Versie 4

138853 / Aangemaakt 2026/23 NL

GEMAAKT IN EUROPA

+43 512 52076

austria@stasto.eu

© STASTO Automation KG

www.stasto.com

Serie online openen

Pagina 2 / 2

