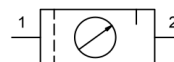


Μονάδα συντήρησης G1/2" και G3/4" Σειρά MU303



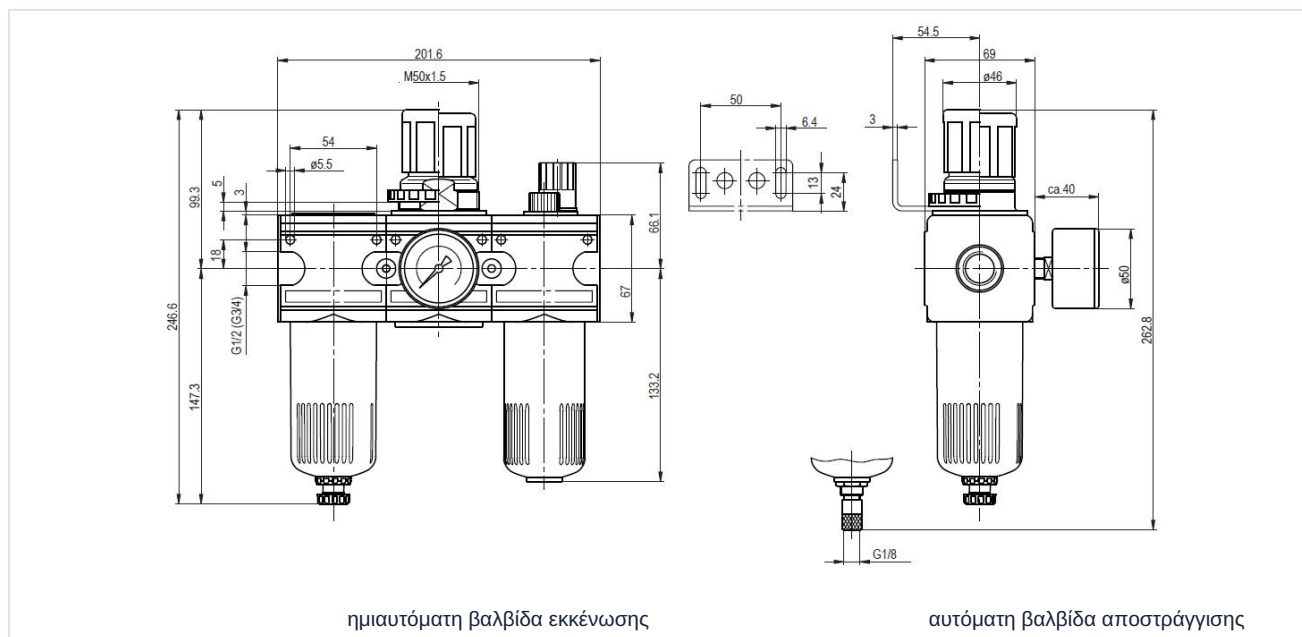
Τύπος κατασκευής	Διαφραγματικός ρυθμιστής πίεσης με δευτερεύουσα εκτόνωση προς ατμόσφαιρα, Φίλτρο αρχής φυγοκεντρικής δύναμης, Στοιχείο φίλτρου από συντηγμένο υλικό, ημιαυτόματη βαλβίδα εκκένωσης, Αναλογικός λιπαντήρας
Σύνδεση	G1/2" και G3/4" σύμφωνα με ISO228/1
Υλικά κατασκευής	Περιβλήμα Χυτός ψευδάργυρος υπό πίεση, Δοχείο λαδιού και συμπυκνωμάτων Πολυανθρακικό ή Μέταλλο, Στεγανοποιήσεις NBR, Κουμπί POM
Λειτουργία	Ρύθμιση της δευτερεύουσας πίεσης μέσω περιστροφικού κομβίου
Ασφάλιση	Η ρύθμιση πίεσης μπορεί να ασφαλιστεί με πίεση του περιστροφικού κομβίου.
Στοιχείο φίλτρου	5μm
Τύπος στερέωσης	Εγκατάσταση σε σύστημα σωληνώσεων, Παξιμάδι λαιμού ή Επιτοίχια στερέωση με γωνιακό στήριγμα
Θέση εγκατάστασης	κατακόρυφα, Βίδα εκκένωσης κάτω
Μέσο	Πεπιεσμένος αέρας
Σύσταση λαδιού	HP32A (Εύρος θερμοκρασίας 0...50°C), NR32 (Εύρος θερμοκρασίας -35...85°C)
Θερμοκρασία μέσου	με πλαστικό δοχείο 0...+60°C, με μεταλλικό δοχείο 0...+60°C (με κατάλληλα προετοιμασμένο πεπιεσμένο αέρα -10...+60°C)
Θερμοκρασία περιβάλλοντος	με πλαστικό δοχείο 0...+60°C, με μεταλλικό δοχείο -10...+60°C
Πίεση εισόδου	μέγιστο 16bar, με αυτόματη βαλβίδα αποστράγγισης 1,5...16bar
Περιοχές ρύθμισης	0,5...10bar (0,1...3bar / 0,2...6bar / 0,5...16bar κατόπιν αιτήματος)
Κατεύθυνση ροής	σημειώνεται με ένα βέλος
Περιεχόμενα παράδοσης	περιλαμβάνει μανόμετρο



Κωδικός παραγγελίας

		MU303 - 12 - 0,1/3 - P - A			
	1/2"		12		
Σύνδεση	3/4"		34		
Εύρος πίεσης	0,1...3bar			0,1/3	
	0,2...6bar			0,2/6	
	0,5...10bar			0,5/10	
	0,5...16bar			0,5/16	
Δοχείο	Πλαστικό δοχείο (Να παραμείνει κενό)				
	Πλαστικό δοχείο με προστατευτικό κλωβό				P
	Μεταλλικό δοχείο				M
Βαλβίδα εκκένωσης	ημιαυτόματη βαλβίδα εκκένωσης (Να παραμείνει κενό) αυτόματη βαλβίδα αποστράγγισης				A

Σχέδιο διαστάσεων, Χαρακτηριστικά μεγέθη



ημιαυτόματη βαλβίδα εκκένωσης

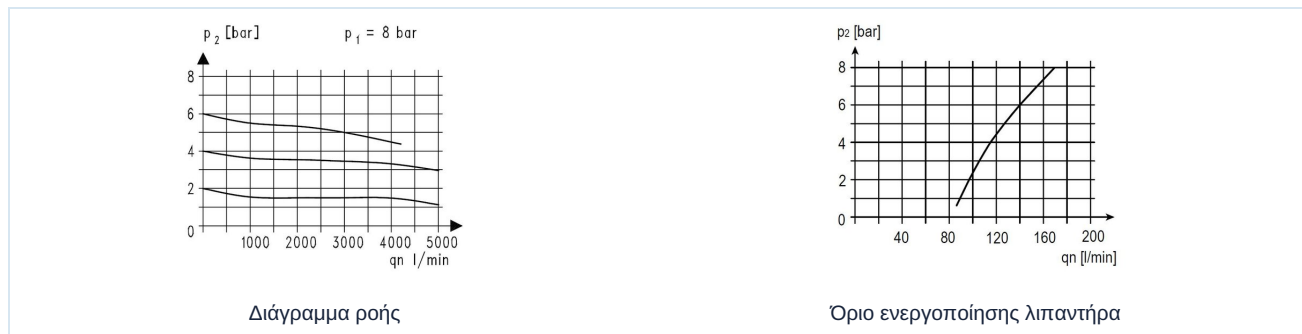
αυτόματη βαλβίδα αποστράγγισης

Σύνδεση	Παροχή στα 6bar* [Nl/min]	μέγ. πίεση εισόδου [bar]	Εύρος πίεσης [bar]	Τύπος
G1/2"	3000	16	0,5...10	MU303-12-0,5/10
G1/2"	3000	16	0,5...10	MU303-12-0,5/10-P
G1/2"	3000	16	0,5...10	MU303-12-0,5/10-M
G3/4"	3000	16	0,5...10	MU303-34-0,5/10
G3/4"	3000	16	0,5...10	MU303-34-0,5/10-P
G3/4"	3000	16	0,5...10	MU303-34-0,5/10-M

*Παροχές ροής σε πίεση εισόδου 8bar, πίεση εξόδου 6bar και πτώση πίεσης 1bar



Διάγραμμα ροής, Όριο ενεργοποίησης λιπαντήρα



Εξαρτήματα

Όνομασία	Τύπος
Παξιμάδι λαιμού M50x1,5	MPN03-12/34
Γωνιακό στήριγμα με παξιμάδι M50x1,5	MMP03-12/34
Γωνιακό στήριγμα με 2 βίδες	MMB03-12/34

Οι απεικονίσεις δεν είναι δεσμευτικές
 Με την επιφύλαξη αλλαγών στον σχεδιασμό, στις διαστάσεις και στα υλικά

Πνευματική τεχνολογία / Συντήρηση πεπιεσμένου αέρα – ρυθμιστές πίεσης, φίλτρα και λιπαντήρες / Συσκευές συντήρησης - Σειρά Modul / Μονάδα συντήρησης Σειρά Modul MU303 / [MU303-34-0,5/10] Μονάδα συντήρησης 3/4"-3000-16

