

Unitate de întreținere G1/2" și G3/4" Serie MU303



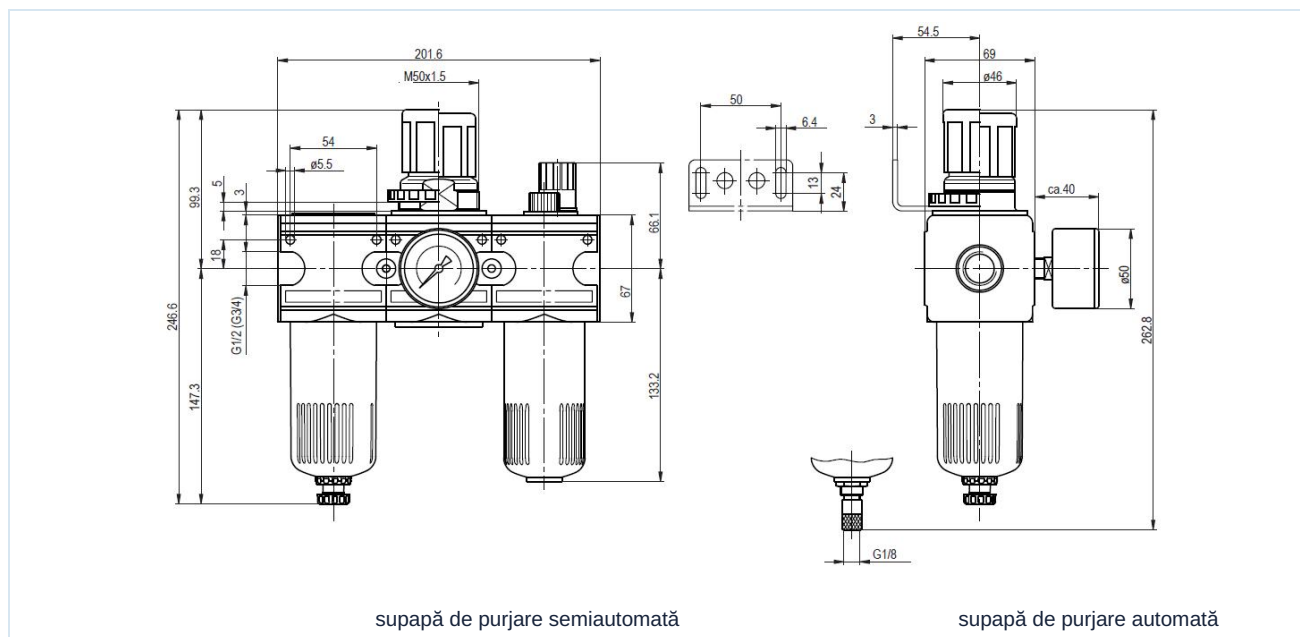
Tip constructiv	Regulator de presiune cu membrană cu evacuare secundară, Filtru cu principiu de forță centrifugă, Element filtrant sinterizat, supapă de purjare semiautomată, Ungător proporțional
Racordare	G1/2" și G3/4" conform ISO228/1
Materiale	Carcasă Zinc turnat sub presiune, Rezervor de ulei și condensat Policarbonat sau Metal, Garnituri de etanșare NBR, Buton POM
Funcție	Reglarea presiunii secundare prin intermediul unui buton rotativ
Blocare	Reglarea presiunii poate fi blocată prin apăsarea butonului rotativ
Element filtrant	5μm
Tip de fixare	Montaj în sistemul de conducte, Piuliță de guler sau Fixare pe perete cu ajutorul unui suport unghiular
Poziție de montaj	verticală, Șurub de golire jos
Mediu	Aer comprimat
Recomandare de ulei	HP32A (Domeniu de temperatură 0...50°C), NR32 (Domeniu de temperatură -35...85°C)
Temperatura mediului	cu rezervor din plastic 0...+60°C, cu rezervor metalic 0...+60°C (cu aer comprimat pregătit corespunzător -10...+60°C)
Temperatura ambiantă	cu rezervor din plastic 0...+60°C, cu rezervor metalic -10...+60°C
Presiune de intrare	maxim 16bar, cu supapă de purjare automată 1,5...16bar
Domenii de reglare	0,5...10bar (0,1...3bar / 0,2...6bar / 0,5...16bar la cerere)
Direcția de curgere	este marcat printr-o săgeată
Conținutul livrării	inclusiv manometru

Cheie de comandă

		MU303 - 12 - 0,1/3 - P - A			
	1/2"	12			
Racordare	3/4"	34			
Domeniu de presiune	0,1...3bar		0,1/3		
	0,2...6bar		0,2/6		
	0,5...10bar		0,5/10		
	0,5...16bar		0,5/16		
Rezervor	Recipient din plastic (Lăsați câmpul necompletat)				
	Recipient din plastic cu coș de protecție			P	
	Rezervor metalic			M	
Supapă de purjare	supapă de purjare semiautomată (Lăsați câmpul necompletat)				
	supapă de purjare automată				A



Desen dimensional, Parametri caracteristici



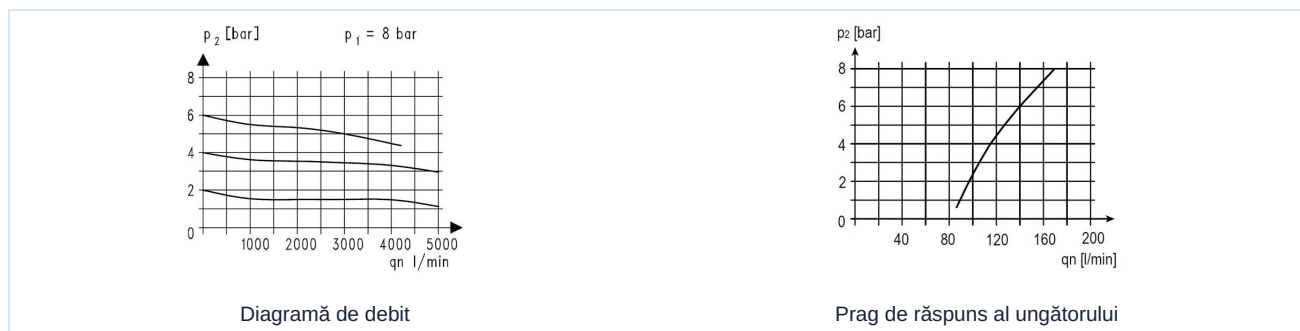
supapă de purjare semiautomată

supapă de purjare automată

Racordare	Debit la 6bar* [Nl/min]	presiune maximă de intrare [bar]	Domeniu de presiune [bar]	Tip
G1/2"	3000	16	0,5...10	MU303-12-0,5/10
G1/2"	3000	16	0,5...10	MU303-12-0,5/10-P
G1/2"	3000	16	0,5...10	MU303-12-0,5/10-M
G3/4"	3000	16	0,5...10	MU303-34-0,5/10
G3/4"	3000	16	0,5...10	MU303-34-0,5/10-P
G3/4"	3000	16	0,5...10	MU303-34-0,5/10-M

*Date de debit la o presiune de intrare de 8bar, presiune de ieșire de 6bar și o cădere de presiune de 1bar

Diagramă de debit, Prag de răspuns al unghătorului



Diagramă de debit

Prag de răspuns al unghătorului

Accesorii

Denumire	Tip
Piuliță de guler M50x1,5	MPN03-12/34
Unghi de fixare cu piuliță M50x1,5	MMP03-12/34
Unghi de fixare cu 2 șuruburi	MMB03-12/34

Imaginile sunt orientative

Ne rezervăm dreptul de a efectua modificări de construcție, dimensionale și de material.

Pneumatică / Întreținerea aerului comprimat - reglatoare de presiune, filtre și lubrifianți / Unități de service - Serie de module / Unitate de întreținere serie Modul MU303 / [MU303-34-0,5/10] Unitate de întreținere 3/4"-3000-16

Versiune 4

138852 / Generat 2026/23 RO

FABRICAT ÎN EUROPA

romania@promcom.eu
© MS PROMCOM S.R.L.

www.stasto.ro
Deschide seria online
Pagina 2 / 2

