

Unidad de mantenimiento G1" Serie MU303



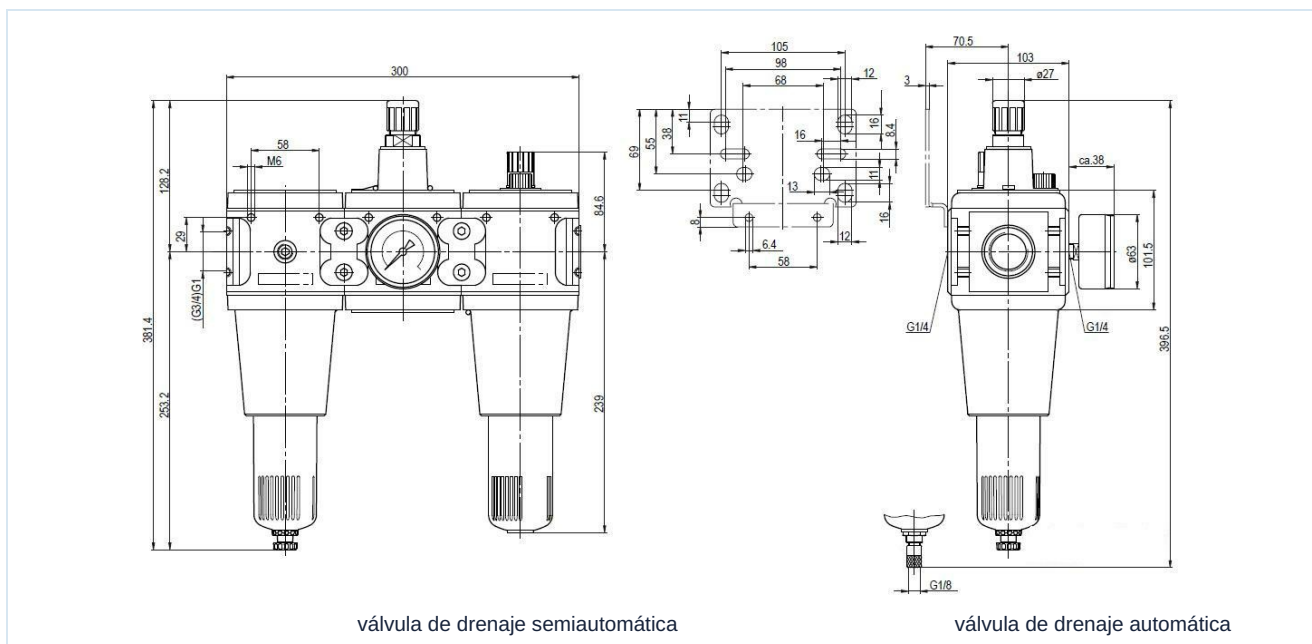
Tipo de construcción	Regulador de presión de membrana con escape secundario, Filtro de principio de fuerza centrífuga, Elemento filtrante sinterizado, válvula de drenaje semiautomática, Lubricador proporcional y consumo de aire propio de máx. 0,5NI/min
Función	Regulación de la presión secundaria mediante un mando giratorio
Elemento filtrante	5µm
Dosificación de aceite	1...2 Gotas/min a QN = 1000 NI/min
Conexión	G1" según ISO228/1
Materiales	Carcasa Aluminio, Depósito de aceite y condensado Policarbonato o Metal, Juntas de estanqueidad NBR, Botón POM
Medio	Aire comprimido
Temperatura del medio	con recipiente de plástico 0...+60°C, con recipiente metálico 0...+60°C (con aire comprimido debidamente preparado -10...+60°C)
Temperatura ambiente	con recipiente de plástico 0...+60°C, con recipiente metálico -10...+60°C
Presión de entrada	máximo 16bar, con válvula de purga automática 1,5...16bar
Rangos de regulación	0,5...10bar (0,1...3bar / 0,2...6bar / 0,5...16bar bajo pedido)
Dirección de flujo	está marcado por una flecha
Tipo de fijación	Montaje en sistema de tuberías o Montaje en pared mediante escuadra de fijación
Posición de montaje	vertical, Tornillo de purga abajo
Bloqueo	El ajuste de presión puede bloquearse presionando el mando giratorio.
Contenido del suministro	incluido manómetro
Recomendación de aceite	HP32A (Rango de temperatura 0...50°C), NR32 (Rango de temperatura -35...85°C)



Código de tipo

		MU303 - 10 H - 0,1/3 - P - A			
Conexión	1"	10			
Caudal	alto caudal	H			
Rango de presión	0,1...3bar		0,1/3		
	0,2...6bar		0,2/6		
	0,5...10bar		0,5/10		
	0,5...16bar		0,5/16		
Depósito	Depósito de plástico (Dejar en blanco)				
	Depósito de plástico con cesta de protección			P	
	Depósito metálico			M	
Válvula de purga	válvula de drenaje semiautomática (Dejar en blanco)				
	válvula de drenaje automática				A

Plano acotado, Parámetros característicos

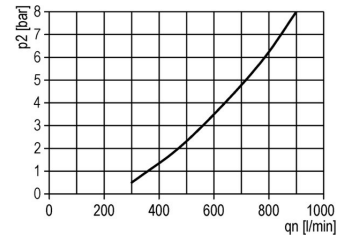
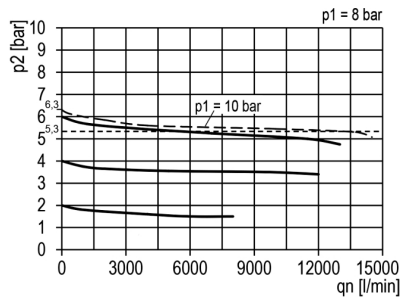


Conexión	Caudal a 6bar* [l/min]	presión máxima de entrada [bar]	Rango de presión [bar]	Tipo
G1"	11300	16	0,5...10	MU303-10H-0,5/10
G1"	11300	16	0,5...10	MU303-10H-0,5/10-P
G1"	11300	16	0,5...10	MU303-10H-0,5/10-M

*Valores de caudal con una presión de entrada de 8bar, una presión de salida de 6bar y una caída de presión de 1bar



Diagrama de caudal, Umbral de respuesta del lubricador



Accesorios

Denominación	Tipo
Ángulo de sujeción con 2 tornillos	MMB03-34VH/10H

Las ilustraciones no son vinculantes

Reservado el derecho a modificaciones de diseño, dimensiones y materiales

Neumática / Mantenimiento de aire comprimido - reguladores de presión, filtros y lubricadores / Unidades de mantenimiento - Serie Modul / Unidad de mantenimiento Serie Modul MU303 / [MU303-10H-0,5/10] Unidad de mantenimiento MU303-10H-0,5/10

