

Unidad de mantenimiento G1/4" y G3/8" Serie MU303



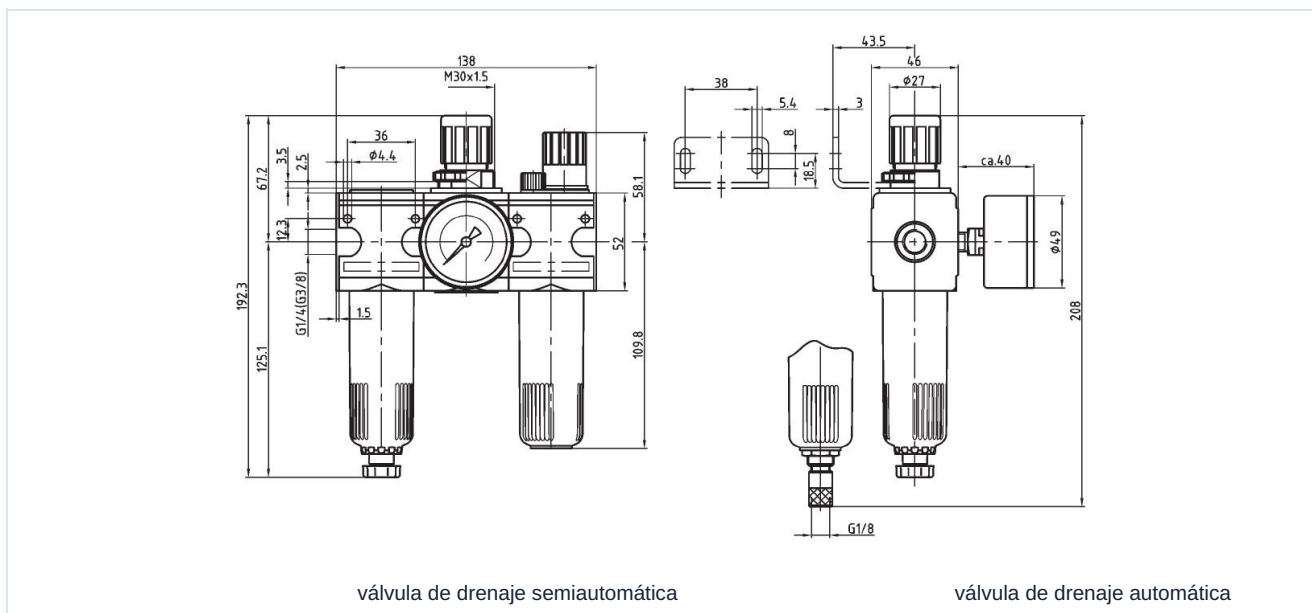
Tipo de construcción	Regulador de presión de membrana con escape secundario, Filtro de principio de fuerza centrífuga, Elemento filtrante sinterizado, válvula de drenaje semiautomática, Lubricador proporcional
Conexión	G1/4" y G3/8" según ISO228/1
Materiales	Carcasa Fundición a presión de zinc, Depósito de aceite y condensado Policarbonato o Metal, Juntas de estanqueidad NBR, Botón POM
Función	Regulación de la presión secundaria
Bloqueo	El ajuste de presión puede bloquearse presionando el mando giratorio.
Elemento filtrante	5µm
Tipo de fijación	Montaje en sistema de tuberías, Tuerca de cuello o Montaje en pared mediante escuadra de fijación
Posición de montaje	vertical, Tornillo de purga abajo
Medio	Aire comprimido
Recomendación de aceite	HP32A (Rango de temperatura 0...50°C), NR32 (Rango de temperatura -35...85°C)
Temperatura del medio	con recipiente de plástico 0...+60°C, con recipiente metálico 0...+60°C (con aire comprimido debidamente preparado -10...+60°C)
Temperatura ambiente	con recipiente de plástico 0...+60°C, con recipiente metálico -10...+60°C
Presión de entrada	máximo 16bar, con válvula de purga automática 1,5...16bar
Rangos de regulación	0,5...10bar (0,1...3bar / 0,2...6bar / 0,5...16bar bajo pedido)
Dirección de flujo	está marcado por una flecha
Contenido del suministro	incluido manómetro



Clave de pedido

		MU303 - 14 H - 0,1/3 - P - A			
	1/4"	14			
Conexión	3/8"	38			
Caudal	Estándar (Dejar en blanco)				
	alto caudal	H			
Rango de presión	0,1...3bar		0,1/3		
	0,2...6bar		0,2/6		
	0,5...10bar		0,5/10		
	0,5...16bar		0,5/16		
Depósito	Depósito de plástico (Dejar en blanco)				
	Depósito de plástico con cesta de protección		P		
	Depósito metálico		M		
Válvula de purga	válvula de drenaje semiautomática (Dejar en blanco)				
	válvula de drenaje automática			A	

Plano acotado, Parámetros característicos



válvula de drenaje semiautomática

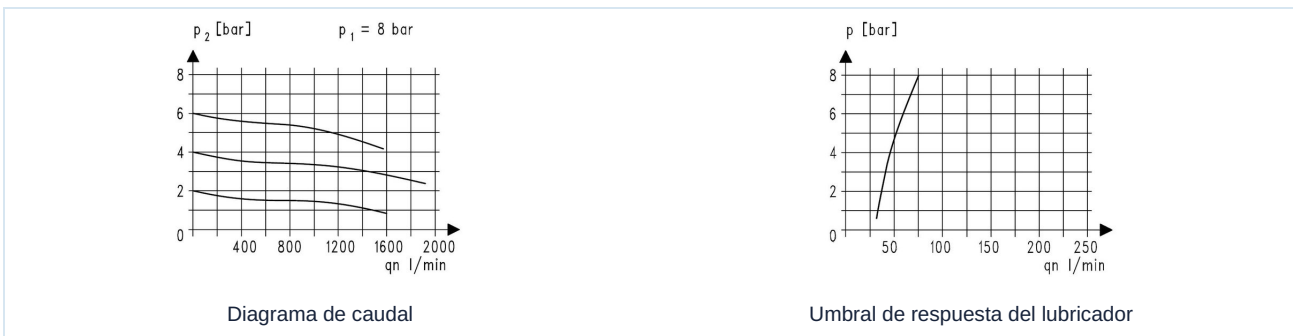
válvula de drenaje automática

Conexión	Caudal a 6bar* [Nl/min]	presión máxima de entrada [bar]	Rango de presión [bar]	Tipo
G1/4"	1100	16	0,5...10	MU303-14H-0,5/10
G1/4"	1100	16	0,5...10	MU303-14H-0,5/10-P
G1/4"	1100	16	0,5...10	MU303-14H-0,5/10-M
G3/8"	1100	16	0,5...10	MU303-38-0,5/10
G3/8"	1100	16	0,5...10	MU303-38-0,5/10-P
G3/8"	1100	16	0,5...10	MU303-38-0,5/10-M

*Valores de caudal con una presión de entrada de 8bar, una presión de salida de 6bar y una caída de presión de 1bar



Diagrama de caudal, Umbral de respuesta del lubricador



Accesorios

Denominación	Tipo
Tuerca de cuello M30x1,5	MPN03-18/38
Ángulo de sujeción con tuerca M30x1,5	MMP03-18/38
Ángulo de sujeción con 2 tornillos	MMB03-14H/38

Las ilustraciones no son vinculantes
Reservado el derecho a modificaciones de diseño, dimensiones y materiales

Neumática / Mantenimiento de aire comprimido - reguladores de presión, filtros y lubricadores / Unidades de mantenimiento - Serie Modul / Unidad de mantenimiento Serie Modul MU303-P / [MU303-14H-0,5/10-P] Unidad de mantenimiento 1/4"-1100

