

Vedlikeholdsenhet G1/4" og G3/8" Serie MU303



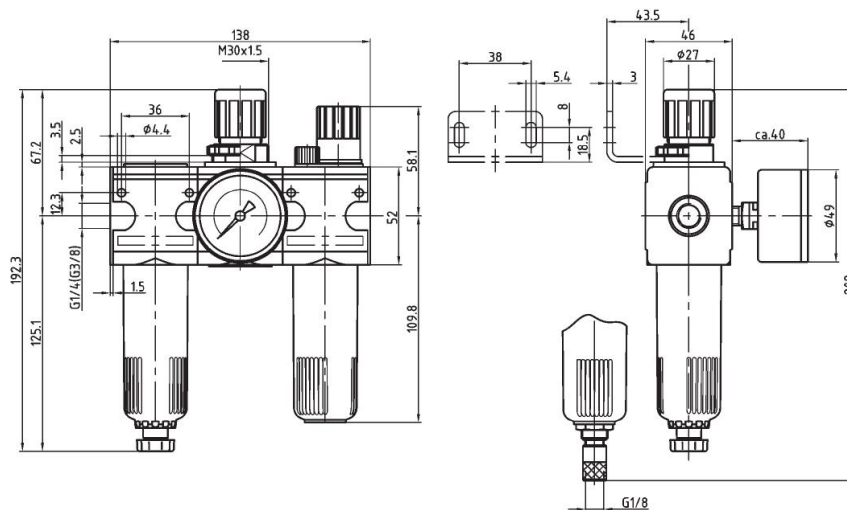
Konstruksjonstype	Membrantrykkregulator med sekundærvilufting, Filter etter sentrifugalkraftprinsippet, Sintret filterelement, halvautomatisk avtappingsventil, Proporsjonal smøreapparat
Tilkobling	G1/4" og G3/8" i henhold til ISO228/1
Materialer	Hus Sinkstøpegods, Olje- og kondensatbeholder Polykarbonat eller Metall, Tetninger NBR, Knapp POM
Funksjon	Regulering av sekundærtrykket
Låsing	Trykkinnstillingen kan låses ved å trykke inn dreieknappen
Filterinnsats	5µm
Monteringstype	Montering i rørsystem, Halsmutter eller Veggmontering ved hjelp av monteringsvinkel
Monteringsposisjon	vertikal, Tappeskruer nederst
Medium	Trykkluft
Oljeanbefaling	HP32A (Temperaturområde 0...50°C), NR32 (Temperaturområde -35...85°C)
Mediatemperatur	med plastbeholder 0...+60°C, med metallbeholder 0...+60°C (med tilsvarende behandlet trykkluft -10...+60°C)
Omgivelsestemperatur	med plastbeholder 0...+60°C, med metallbeholder -10...+60°C
Inngangstrykk	maksimal 16bar, med automatisk avtappingsventil 1,5...16bar
Reguleringsområder	0,5...10bar (0,1...3bar / 0,2...6bar / 0,5...16bar på forespørsel)
Strømningsretning	er merket med en pil
Leveringsomfang	inkludert manometer



Bestillingsnøkkel

		MU303 - 14 H - 0,1/3 - P - A			
	1/4"	14			
Tilkobling	3/8"	38			
Gjennomstrømning	Standard (La stå tomt)				
	høy gjennomstrømningskapasitet	H			
Trykkområde	0,1...3bar		0,1/3		
	0,2...6bar		0,2/6		
	0,5...10bar		0,5/10		
	0,5...16bar		0,5/16		
Beholder	Plastbeholder (La stå tomt)				
	Plastbeholder med beskyttelseskurv			P	
	Metallbeholder			M	
Tappeventil	halvautomatisk avtappingsventil (La stå tomt)				
	automatisk dreneringsventil				A

Måltegning, Kjennetegn



halvautomatisk avtappingsventil

automatisk dreneringsventil

Tilkobling	Gjennomstrømning ved 6bar* [Nl/min]	maks. innløpstrykk [bar]	Trykkområde [bar]	Type
G1/4"	1100	16	0,5...10	MU303-14H-0,5/10
G1/4"	1100	16	0,5...10	MU303-14H-0,5/10-P
G1/4"	1100	16	0,5...10	MU303-14H-0,5/10-M
G3/8"	1100	16	0,5...10	MU303-38-0,5/10
G3/8"	1100	16	0,5...10	MU303-38-0,5/10-P
G3/8"	1100	16	0,5...10	MU303-38-0,5/10-M

*Gjennomstrømningsverdier ved inngangstrykk på 8bar, utgangstrykk på 6bar og 1bar trykkfall

Versjon 4

138856 / Generert 2026/23 NB

PRODUSERT I EUROPA

+43 512 52076

austria@stasto.eu

© STASTO Automation KG

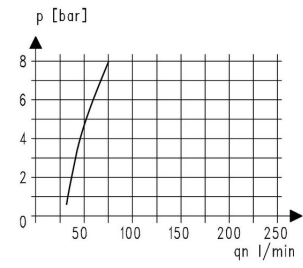
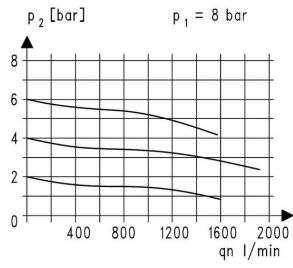
www.stasto.com

Åpne serie på nett

Side 2 / 3



Strømningsdiagram, Oljeapparatets aktiveringsgrense



Tilbehør

Betegnelse	Type
Halsmutter M30x1,5	MPN03-18/38
Holdevinkel med mutter M30x1,5	MMP03-18/38
Holdevinkel med 2 skruer	MMB03-14H/38

Illustrasjoner er ikke bindende

Med forbehold om konstruksjons-, mål- og materialendringer

Pneumatikk / Trykkluftvedlikehold – trykkregulator, filter og smøreapparat / Vedlikeholdsenheter – serie Modul / Vedlikeholdsenhet Serie Modul MU303-P / [MU303-14H-0,5/10-P]
Vedlikeholdsenhet 1/4"-1100

