

## Vedlikeholdsenhet G1/2" og G3/4" Serie MU303



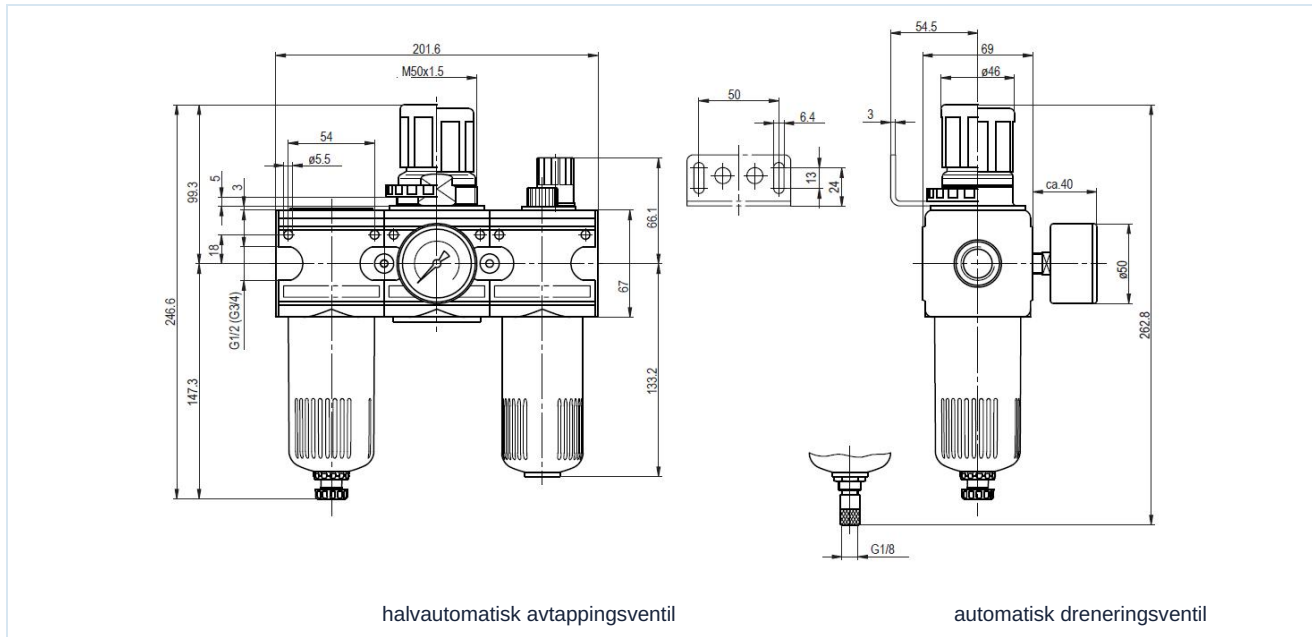
Konstruksjonstype	Membrantrykkregulator med sekundærvlufting, Filter etter sentrifugalkraftprinsippet, Sintret filterelement, halvautomatisk avtappingsventil, Proporsjonal smøreapparat
Tilkobling	G1/2" og G3/4" i henhold til ISO228/1
Materialer	Hus Sinkstøpegods, Olje- og kondensatbeholder Polykarbonat eller Metall, Tetninger NBR, Knapp POM
Funksjon	Regulering av sekundærtrykket via en dreieknapp
Låsing	Trykkinnstillingen kan låses ved å trykke inn dreieknappen
Filterinnsats	5µm
Monteringstype	Montering i rørsystem, Halsmutter eller Veggmontering ved hjelp av monteringsvinkel
Monteringsposisjon	vertikal, Tappeskruer nederst
Medium	Trykkluft
Oljeanbefaling	HP32A (Temperaturområde 0...50°C), NR32 (Temperaturområde -35...85°C)
Mediatemperatur	med plastbeholder 0...+60°C, med metallbeholder 0...+60°C (med tilsvarende behandlet trykkluft -10...+60°C)
Omgivelsestemperatur	med plastbeholder 0...+60°C, med metallbeholder -10...+60°C
Inngangstrykk	maksimal 16bar, med automatisk avtappingsventil 1,5...16bar
Reguleringsområder	0,5...10bar (0,1...3bar / 0,2...6bar / 0,5...16bar på forespørsel)
Strømningsretning	er merket med en pil
Leveringsomfang	inkludert manometer

### Bestillingsnøkkel

		MU303 - 12 - 0,1/3 - P - A			
	1/2"	12			
<b>Tilkobling</b>	3/4"	34			
<b>Trykkområde</b>	0,1...3bar	0,1/3			
	0,2...6bar	0,2/6			
	0,5...10bar	0,5/10			
	0,5...16bar	0,5/16			
<b>Beholder</b>	Plastbeholder (La stå tomt)				
	Plastbeholder med beskyttelseskurv		P		
	Metallbeholder		M		
<b>Tappeventil</b>	halvautomatisk avtappingsventil (La stå tomt)				
	automatisk dreneringsventil			A	



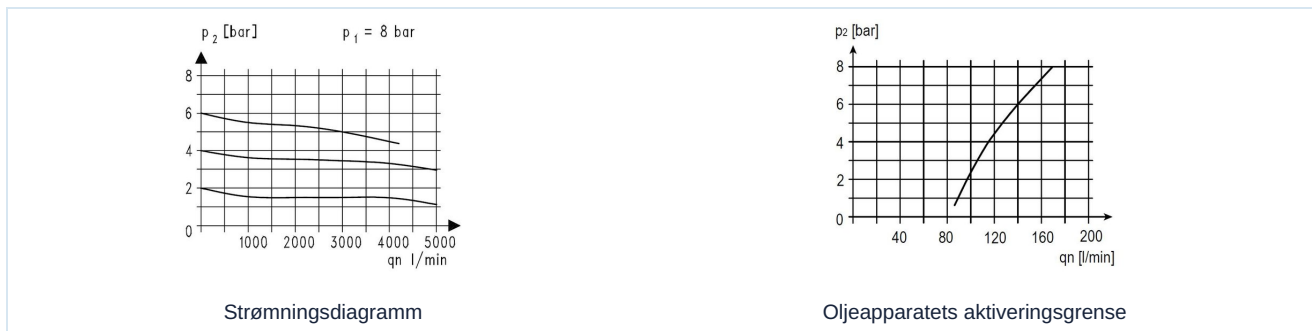
## Måltegning, Kjenne tegn



Tilkobling	Gjennomstrømning ved 6bar* [Nl/min]	maks. innløpstrykk [bar]	Trykkområde [bar]	Type
G1/2"	3000	16	0,5...10	MU303-12-0,5/10
G1/2"	3000	16	0,5...10	MU303-12-0,5/10-P
G1/2"	3000	16	0,5...10	MU303-12-0,5/10-M
G3/4"	3000	16	0,5...10	MU303-34-0,5/10
G3/4"	3000	16	0,5...10	MU303-34-0,5/10-P
G3/4"	3000	16	0,5...10	MU303-34-0,5/10-M

\*Gjennomstrømningsverdier ved inngangstrykk på 8bar, utgangstrykk på 6bar og 1bar trykkfall

## Strømningsdiagramm, Oljeapparatets aktiveringsgrense



## Tilbehør

Betegnelsen	Type
Halsmutter M50x1,5	MPN03-12/34
Holddevinkel med mutter M50x1,5	MMP03-12/34
Holddevinkel med 2 skruer	MMB03-12/34

Illustrasjoner er ikke bindende  
Med forbehold om konstruksjons-, mål- og materialendringer

Pneumatikk / Trykkluftvedlikehold – trykkregulator, filter og smøreapparat / Vedlikeholdsenheter – serie Modul / Vedlikeholdsenhet Serie Modul MU303-P / [MU303-12-0,5/10-P] Vedlikeholdsenhet 1/2"-3000

