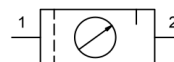


## Underhållsenhet G1/2" och G3/4" Serie MU303



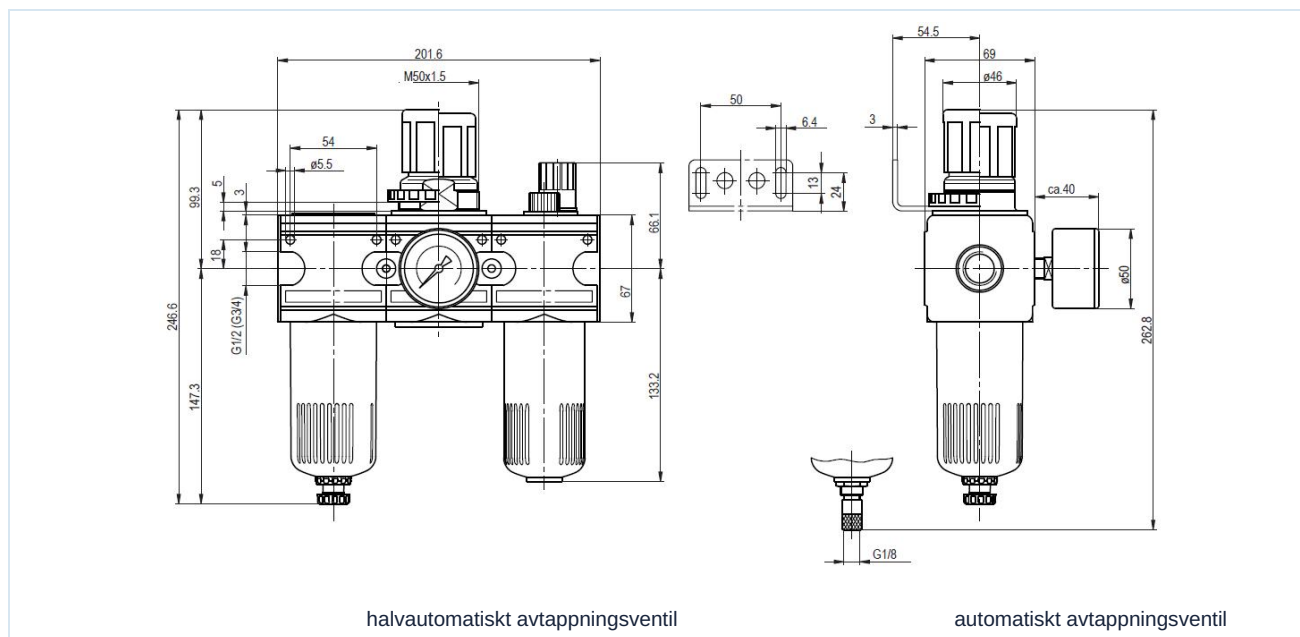
Konstruktionstyp	Membrantryckregulator med sekundäravluftning, Filter enligt centrifugalkraftprincipen, Sintrat filterelement, halvautomatiskt avtappningsventil, Proportionaloljedimsmörjare
Anslutning	G1/2" och G3/4" enligt ISO228/1
Material	Hus Zinkgjutgods, Olje- och kondensatbehållare Polykarbonat eller Metall, Tätningar NBR, Knopp POM
Funktion	Reglering av sekundärtrycket via en vridknopp
Låsning	Tryckinställningen kan låsas genom att trycka in vridknoppen
Filterinsats	5µm
Monteringsätt	Installation i rörledningssystem, Kragemutter eller Vägghmontering med hjälp av fästvinkel
Monteringsläge	vertikal, Avtappningsskruv nedre
Medium	Tryckluft
Oljerekommendation	HP32A (Temperaturområde 0...50°C), NR32 (Temperaturområde -35...85°C)
Medietemperatur	med plastbehållare 0...+60°C, med metallbehållare 0...+60°C (med tryckluft som är beredd på lämpligt sätt -10...+60°C)
Omgivningstemperatur	med plastbehållare 0...+60°C, med metallbehållare -10...+60°C
Inloppstryck	maximal 16bar, med automatisk avtappningsventil 1,5...16bar
Reglerområden	0,5...10bar (0,1...3bar / 0,2...6bar / 0,5...16bar på begäran)
Flödesriktning	är markerad med en pil
Leveransomfattning	inklusive manometer

### Beställningskod

		MU303 - 12 - 0,1/3 - P - A			
	1/2"	12			
<b>Anslutning</b>	3/4"	34			
<b>Tryckområde</b>	0,1...3bar		0,1/3		
	0,2...6bar		0,2/6		
	0,5...10bar		0,5/10		
	0,5...16bar		0,5/16		
<b>Behållare</b>	Plastbehållare (Lämna fältet tomt)				
	Plastbehållare med skyddskorg		P		
	Metallbehållare		M		
<b>Avtappningsventil</b>	halvautomatiskt avtappningsventil (Lämna fältet tomt)				
	automatiskt avtappningsventil				A



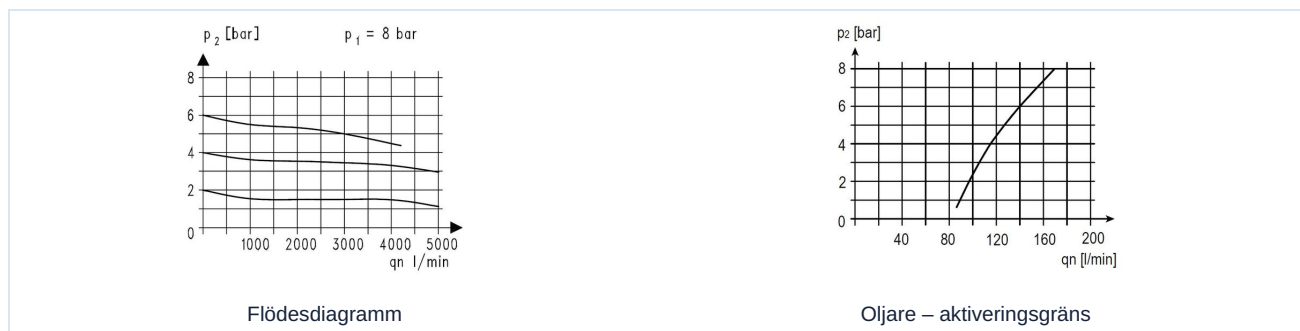
## Måttskiss, Karakteristiska värden



Anslutning	Flöde vid 6 bar* [l/min]	max. inloppstryck [bar]	Tryckområde [bar]	Typ
G1/2"	3000	16	0,5...10	MU303-12-0,5/10
G1/2"	3000	16	0,5...10	MU303-12-0,5/10-P
G1/2"	3000	16	0,5...10	MU303-12-0,5/10-M
G3/4"	3000	16	0,5...10	MU303-34-0,5/10
G3/4"	3000	16	0,5...10	MU303-34-0,5/10-P
G3/4"	3000	16	0,5...10	MU303-34-0,5/10-M

\*Flödesuppgifter vid inloppstryck på 8bar, utloppstryck på 6bar och 1bar tryckfall

## Flödesdiagram, Oljare – aktiveringsgräns



## Tillbehör

Beteckning	Typ
Kragemutter M50x1,5	MPN03-12/34
Hållvinkel med mutter M50x1,5	MMP03-12/34
Hållvinkel med 2 skruvar	MMB03-12/34

Bilderna är inte bindande  
Rätt till konstruktions-, mått- och materialändringar förbehålles

Pneumatik / Tryckluftunderhåll – tryckregulator, filter och dimsmörjare / Underhållsenheter – serie Modul / Underhållsenhet Serie Modul MU303-P / [MU303-12-0,5/10-P] Underhållsenhet 1/2"-3000

