

Μονάδα συντήρησης G3/4" Σειρά MU303



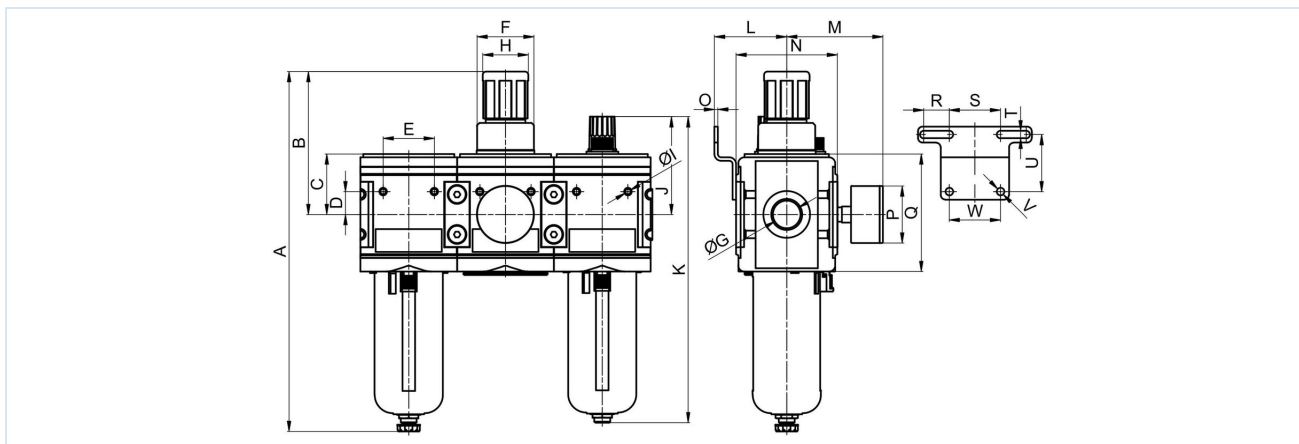
Τύπος κατασκευής	Διαφραγματικός ρυθμιστής πίεσης με δευτερεύουσα εκτόνωση προς ατμόσφαιρα, Φίλτρο αρχής φυγοκεντρικής δύναμης, Στοιχείο φίλτρου από συντηγμένο υλικό, ημιαυτόματη βαλβίδα εκκένωσης, Αναλογικός λιπαντήρας και ιδιοκατανάλωση πεπιεσμένου αέρα από μέγ. 1,5NI/min
Λειτουργία	Ρύθμιση της δευτερεύουσας πίεσης μέσω περιστροφικού κομβίου
Στοιχείο φίλτρου	5μm
Δοσομέτρηση λαδιού	1...2 Σταγόνες/λεπτό σε Q N = 1000 NI/min
Σύνδεση	G3/4" σύμφωνα με ISO228/1
Υλικά κατασκευής	Περιβλήμα Χατός ψευδάργυρος υπό πίεση, Δοχείο λαδιού και συμπυκνωμάτων Πολυανθρακικό ή Μέταλλο, Στεγανοποιήσεις NBR, Κουμπί POM
Μέσο	Πεπιεσμένος αέρας
Θερμοκρασία μέσου	με πλαστικό δοχείο 0...+60°C, με μεταλλικό δοχείο 0...+60°C (με κατάλληλα προετοιμασμένο πεπιεσμένο αέρα -10...+60°C)
Θερμοκρασία περιβάλλοντος	με πλαστικό δοχείο 0...+60°C, με μεταλλικό δοχείο -10...+60°C
Πίεση εισόδου	1,5...16bar
Περιοχές ρύθμισης	0,1...3/0,2...6/0,5...10 και 0,5...16bar
Κατεύθυνση ροής	σημειώνεται με ένα βέλος
Τύπος στερέωσης	Εγκατάσταση σε σύστημα σωληνώσεων ή Επιτοίχια στερέωση με γωνιακό στήριγμα
Θέση εγκατάστασης	κατακόρυφα, Βίδα εκκένωσης κάτω
Ασφάλιση	Η ρύθμιση πίεσης μπορεί να ασφαλιστεί με πίεση του περιστροφικού κομβίου.
Περιεχόμενα παράδοσης	περιλαμβάνει μανόμετρο
Σύσταση λαδιού	HP32A (Εύρος θερμοκρασίας 0...50°C), NR32 (Εύρος θερμοκρασίας -35...85°C)



Κωδικός τύπου

		MU303 - 34 H - 0,5/10 - P - A					
Σύνδεση	3/4"	34					
Παροχή	υψηλή παροχή ροής	H					
Εύρος πίεσης	0,1...3bar		0,1/3				
	0,2...6bar		0,2/6				
	0,5...10bar		0,5/10				
	0,5...16bar		0,5/16				
Δοχείο	Πλαστικό δοχείο με προστατευτικό κλωβό					P	
	Μεταλλικό δοχείο με σωλήνα επιθεώρησης					M	
Βαλβίδα εκκένωσης	ημιαυτόματη βαλβίδα εκκένωσης (Να παραμείνει κενό)						
	αυτόματη βαλβίδα αποστράγγισης						A

Σχέδιο διαστάσεων



Σύνδεση G	A	B	C	D	E	F	H	I	J	K	Τύπος
G3/4"	315	125	53	20	45	M50x1,5	40	M6	86	268	MU303-34H-P
G3/4"	315	125	53	20	45	M50x1,5	40	M6	99	281	MU303-34H-M

L	M	N	O	P	Q	R	S	T	U	V	W	Τύπος
63,5	63,5	89	3	50	103	22,5	45	6,5	50	6,5	45	MU303-34H-P
63,5	63,5	89	3	50	103	22,5	45	6,5	50	6,5	45	MU303-34H-M

Σύνδεση	Παροχή στα 6,3bar* [Nl/min]	Παροχή στα 6bar* [Nl/min]	μέγ. πίεση εισόδου [bar]	Εύρος πίεσης [bar]	Βάρος [περ. kg]	Τύπος
G3/4"	12000	9000	16	0,1...3	3,9	MU303-34H-0,1/3-P
G3/4"	12000	9000	16	0,2...6	3,9	MU303-34H-0,2/6-P
G3/4"	12000	9000	16	0,5...10	3,9	MU303-34H-0,5/10-P
G3/4"	12000	9000	16	0,5...16	3,9	MU303-34H-0,5/16-P
G3/4"	12000	9000	16	0,1...3	5	MU303-34H-0,1/3-M
G3/4"	12000	9000	16	0,2...6	5	MU303-34H-0,2/6-M
G3/4"	12000	9000	16	0,5...10	5	MU303-34H-0,5/10-M
G3/4"	12000	9000	16	0,5...16	5	MU303-34H-0,5/16-M

*Παροχές ροής σε πίεση εισόδου 10bar, πίεση εξόδου 6,3bar και πτώση πίεσης 1bar

**Παροχές ροής σε πίεση εισόδου 8bar, πίεση εξόδου 6bar και πτώση πίεσης 1bar

Έκδοση 4

140578 / Δημιουργήθηκε 2026/23 EL

ΚΑΤΑΣΚΕΥΑΣΤΗΚΕ ΣΤΗΝ ΕΥΡΩΠΗ

+43 512 52076

austria@stasto.eu

© STASTO Automation KG

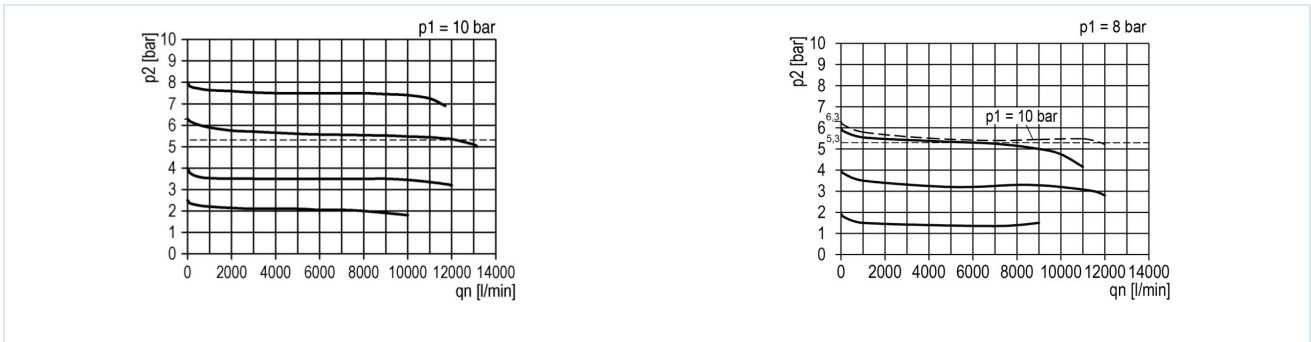
www.stasto.com

Ανοιγμα σειράς online

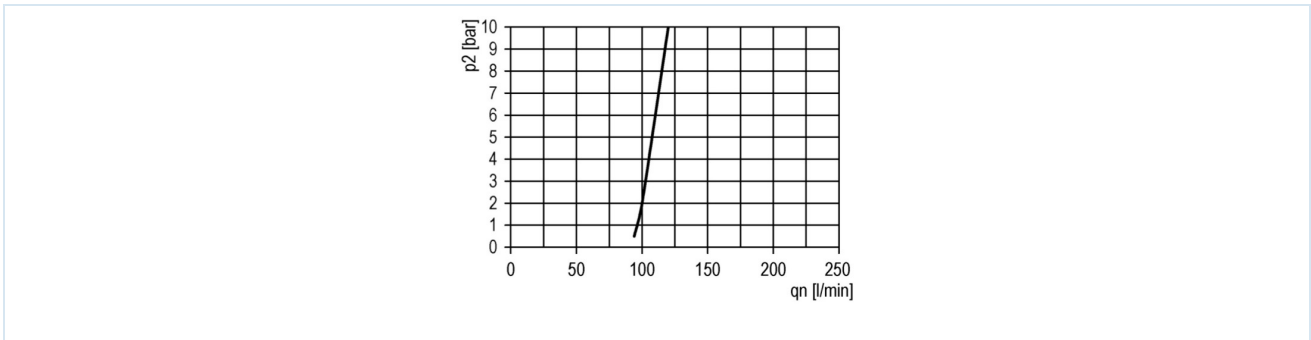
Σελίδα 2 / 3



Διαγράμματα ροής για περιοχή ρύθμισης 0,5...10 bar



Όριο ενεργοποίησης λιπαντήρα



Εξαρτήματα

Όνομασία	Τύπος
Γωνιακό στήριγμα με 2 βίδες	MMB03-34H/10

Οι απεικονίσεις δεν είναι δεσμευτικές
Με την επιφύλαξη αλλαγών στον σχεδιασμό, στις διαστάσεις και στα υλικά

Πνευματική τεχνολογία / Συντήρηση πεπιεσμένου αέρα – ρυθμιστές πίεσης, φίλτρα και λιπαντήρες / Συσκευές συντήρησης - Σειρά Modul / Μονάδα συντήρησης Σειρά Modul MU303-P / [MU303-34H-0,5/10-P] Μονάδα συντήρησης MU303-34H-0,5/10-P

