

Unidad de mantenimiento G3/4" Serie MU303



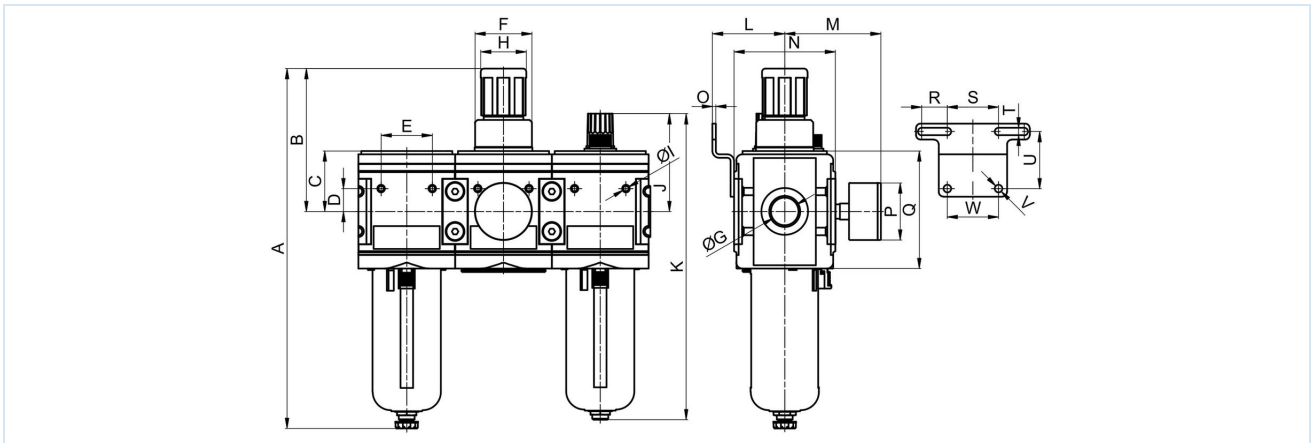
Tipo de construcción	Regulador de presión de membrana con escape secundario, Filtro de principio de fuerza centrífuga, Elemento filtrante sinterizado, válvula de drenaje semiautomática, Lubricador proporcional y consumo de aire propio de máx. 1,5NI/min
Función	Regulación de la presión secundaria mediante un mando giratorio
Elemento filtrante	5µm
Dosificación de aceite	1...2 Gotas/min a QN = 1000 NI/min
Conexión	G3/4" según ISO228/1
Materiales	Carcasa Fundición a presión de zinc, Depósito de aceite y condensado Policarbonato o Metal, Juntas de estanqueidad NBR, Botón POM
Medio	Aire comprimido
Temperatura del medio	con recipiente de plástico 0...+60°C, con recipiente metálico 0...+60°C (con aire comprimido debidamente preparado -10...+60°C)
Temperatura ambiente	con recipiente de plástico 0...+60°C, con recipiente metálico -10...+60°C
Presión de entrada	1,5...16bar
Rangos de regulación	0,1...3/0,2...6/0,5...10 y 0,5...16bar
Dirección de flujo	está marcado por una flecha
Tipo de fijación	Montaje en sistema de tuberías o Montaje en pared mediante escuadra de fijación
Posición de montaje	vertical, Tornillo de purga abajo
Bloqueo	El ajuste de presión puede bloquearse presionando el mando giratorio.
Contenido del suministro	incluido manómetro
Recomendación de aceite	HP32A (Rango de temperatura 0...50°C), NR32 (Rango de temperatura -35...85°C)



Código de tipo

		MU303 - 34 H - 0,5/10 - P - A	
Conexión	3/4"	34	
Caudal	alto caudal	H	
Rango de presión	0,1...3bar	0,1/3	
	0,2...6bar	0,2/6	
	0,5...10bar	0,5/10	
	0,5...16bar	0,5/16	
Depósito	Depósito de plástico con cesta de protección	P	
	Depósito metálico con tubo visor	M	
Válvula de purga	válvula de drenaje semiautomática (Dejar en blanco)		
	válvula de drenaje automática		A

Plano acotado



Conexión G	A	B	C	D	E	F	H	I	J	K	Tipo
G3/4"	315	125	53	20	45	M50x1,5	40	M6	86	268	MU303-34H-P
G3/4"	315	125	53	20	45	M50x1,5	40	M6	99	281	MU303-34H-M

L	M	N	O	P	Q	R	S	T	U	V	W	Tipo
63,5	63,5	89	3	50	103	22,5	45	6,5	50	6,5	45	MU303-34H-P
63,5	63,5	89	3	50	103	22,5	45	6,5	50	6,5	45	MU303-34H-M

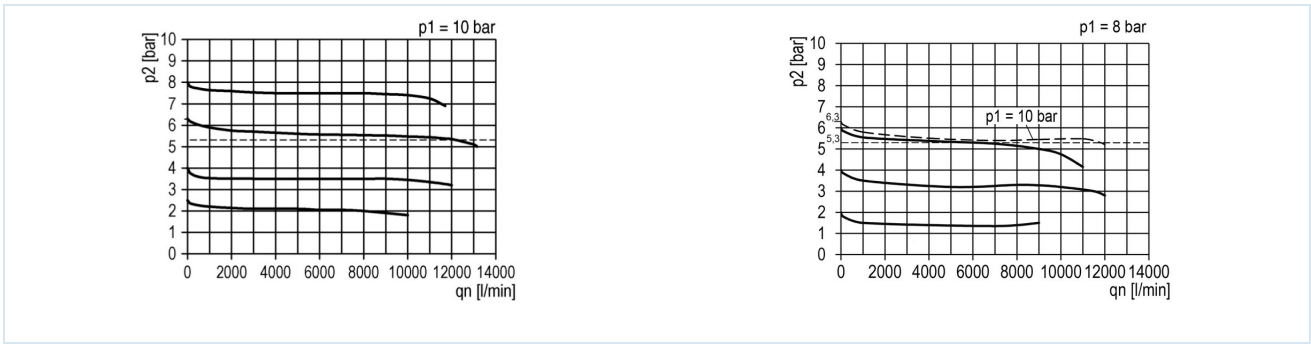
Conexión	Caudal a 6,3bar* [NI/min]	Caudal a 6bar* [NI/min]	presión máxima de entrada [bar]	Rango de presión [bar]	Peso [aprox. kg]	Tipo
G3/4"	12000	9000	16	0,1...3	3,9	MU303-34H-0,1/3-P
G3/4"	12000	9000	16	0,2...6	3,9	MU303-34H-0,2/6-P
G3/4"	12000	9000	16	0,5...10	3,9	MU303-34H-0,5/10-P
G3/4"	12000	9000	16	0,5...16	3,9	MU303-34H-0,5/16-P
G3/4"	12000	9000	16	0,1...3	5	MU303-34H-0,1/3-M
G3/4"	12000	9000	16	0,2...6	5	MU303-34H-0,2/6-M
G3/4"	12000	9000	16	0,5...10	5	MU303-34H-0,5/10-M
G3/4"	12000	9000	16	0,5...16	5	MU303-34H-0,5/16-M

*Valores de caudal con presión de entrada de 10bar, presión de salida de 6,3bar y caída de presión de 1bar

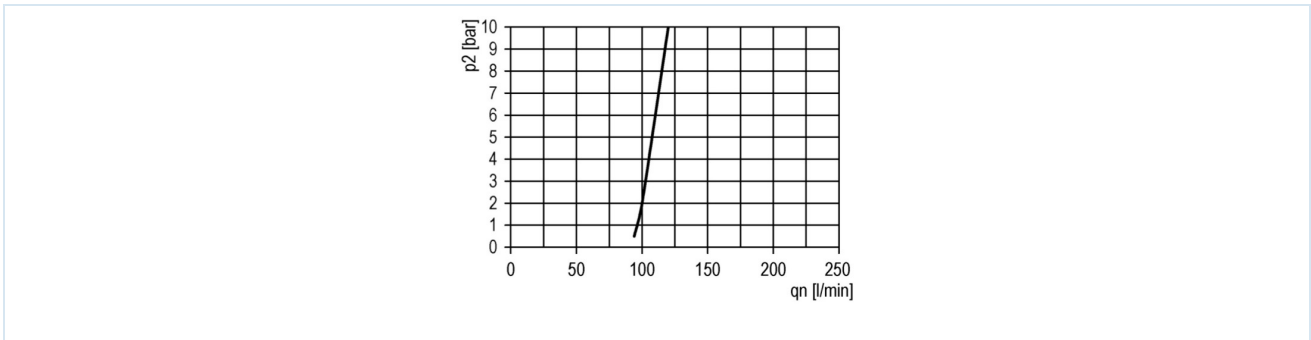
**Valores de caudal con una presión de entrada de 8bar, una presión de salida de 6bar y una caída de presión de 1bar



Diagramas de caudal para rango de regulación 0,5...10 bar



Umbral de respuesta del lubricador



Accesorios

Denominación	Tipo
Ángulo de sujeción con 2 tornillos	MMB03-34H/10

Las ilustraciones no son vinculantes

Reservado el derecho a modificaciones de diseño, dimensiones y materiales

Neumática / Mantenimiento de aire comprimido - reguladores de presión, filtros y lubricadores / Unidades de mantenimiento - Serie Modul / Unidad de mantenimiento Serie Modul MU303-P / [MU303-34H-0,5/10-P] Unidad de mantenimiento MU303-34H-0,5/10-P

