

## Huoltoyksikkö G3/4" Sarja MU303



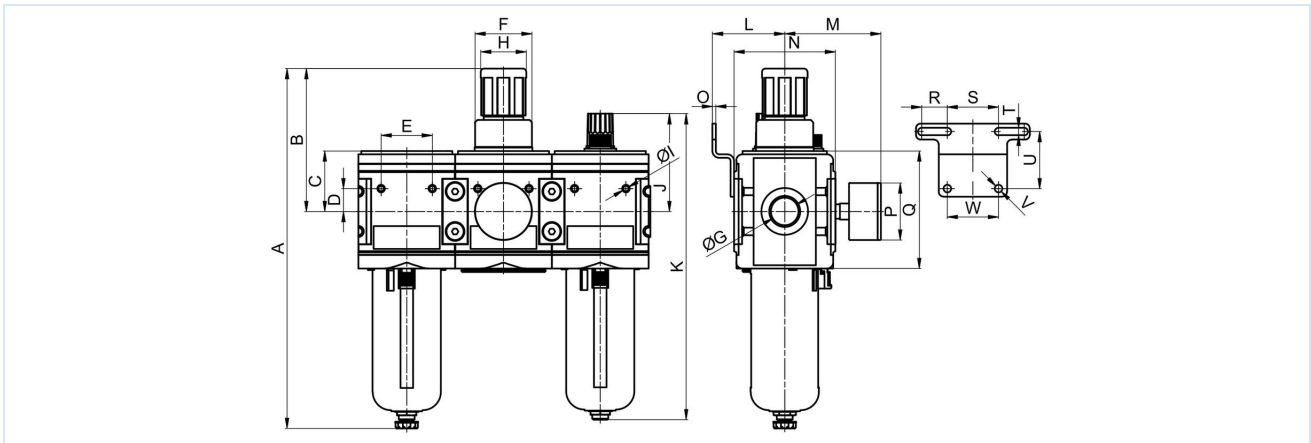
Rakenne	Kalvopaineensäädin sekundaarisella poistoilmauksella, Suodatin keskipakovoimaperiaatteella, Sintrattu suodatinelementti, puoliautomaattinen tyhjennysventtiili, Suhteellinen öljysumutin ja oma ilman kulutus:sta maks. 1,5Nl/min
Toiminto	Sekundääripaineen säätö kiertonupilla
Suodatinelementti	5µm
Öljyn annostelu	1...2 tippaa/min kun Q N = 1000 Nl/min:ssa
Liitäntä	G3/4" ISO228/1:n mukaan
Materiaalit	Runko Sinkkivalu, Öljy- ja kondenssivesisäiliö Polykarbonaatti tai Metalli, Tiivisteet NBR, Nuppi POM
Aineväliaine	Paineilma
Aineen lämpötilä	muovisäiliöllä 0...+60°C, metallisäiliöllä 0...+60°C (vastaavasti käsitellyllä paineilmalla -10...+60°C)
Ympäristön lämpötilä	muovisäiliöllä 0...+60°C, metallisäiliöllä -10...+60°C
Syöttöpaine	1,5...16bar
Säätöalueet	0,1...3/0,2...6/0,5...10 ja 0,5...16bar
Virtaussuunta	on merkitty nuolella
Kiinnitystapa	Asennus putkistojärjestelmään tai Seinäkiinnitys kiinnityskulmalla
Asennusasento	pystysuora, Tyhjennysruuvi alas
Lukitus	Paineensäätö voidaan lukita painamalla säätönuppi sisään
Toimitussisältö	sisältää painemittarin
Öljyosuusitus	HP32A (Lämpötila-alue 0...50°C), NR32 (Lämpötila-alue -35...85°C)



## Tyypikoodi

		MU303 - 34 H - 0,5/10 - P - A					
<b>Liitäntä</b>	3/4"	34					
<b>Virtaus</b>	suuri virtauskapasiteetti	H					
<b>Painealue</b>	0,1...3bar		0,1/3				
	0,2...6bar		0,2/6				
	0,5...10bar		0,5/10				
	0,5...16bar		0,5/16				
<b>Säiliö</b>	Muovisäiliö suojakorilla					P	
	Metallisäiliö näköputkella					M	
<b>Tyhjennysventtiili</b>	puoliautomaattinen tyhjennysventtiili (Jätä kohta tyhjäksi)						
	automaattinen tyhjennysventtiili						A

## Mittapiirros



Liitäntä G	A	B	C	D	E	F	H	I	J	K	Tyyppi
G3/4"	315	125	53	20	45	M50x1,5	40	M6	86	268	MU303-34H-P
G3/4"	315	125	53	20	45	M50x1,5	40	M6	99	281	MU303-34H-M

L	M	N	O	P	Q	R	S	T	U	V	W	Tyyppi
63,5	63,5	89	3	50	103	22,5	45	6,5	50	6,5	45	MU303-34H-P
63,5	63,5	89	3	50	103	22,5	45	6,5	50	6,5	45	MU303-34H-M

Liitäntä	Virtaus 6,3 bar:ssa* [Nl/min]	Virtaus 6 bar:ssa* [Nl/min]	maks. sisääntulopaine [bar]	Painealue [bar]	Paino [noin kg]	Tyyppi
G3/4"	12000	9000	16	0,1...3	3,9	MU303-34H-0,1/3-P
G3/4"	12000	9000	16	0,2...6	3,9	MU303-34H-0,2/6-P
G3/4"	12000	9000	16	0,5...10	3,9	MU303-34H-0,5/10-P
G3/4"	12000	9000	16	0,5...16	3,9	MU303-34H-0,5/16-P
G3/4"	12000	9000	16	0,1...3	5	MU303-34H-0,1/3-M
G3/4"	12000	9000	16	0,2...6	5	MU303-34H-0,2/6-M
G3/4"	12000	9000	16	0,5...10	5	MU303-34H-0,5/10-M
G3/4"	12000	9000	16	0,5...16	5	MU303-34H-0,5/16-M

\*Virtausarvot sisäänmenopaineella 10bar, ulostulopaineella 6,3bar ja 1bar painehäviöllä

\*\*Virtausarvot sisäänmenopaineella 8bar, ulostulopaineella 6bar ja 1bar painehäviöllä

Versio 4

140578 / Luotu 2026/23 FI

VALMISTETTU EUROOPASSA

+43 512 52076

austria@stasto.eu

© STASTO Automation KG

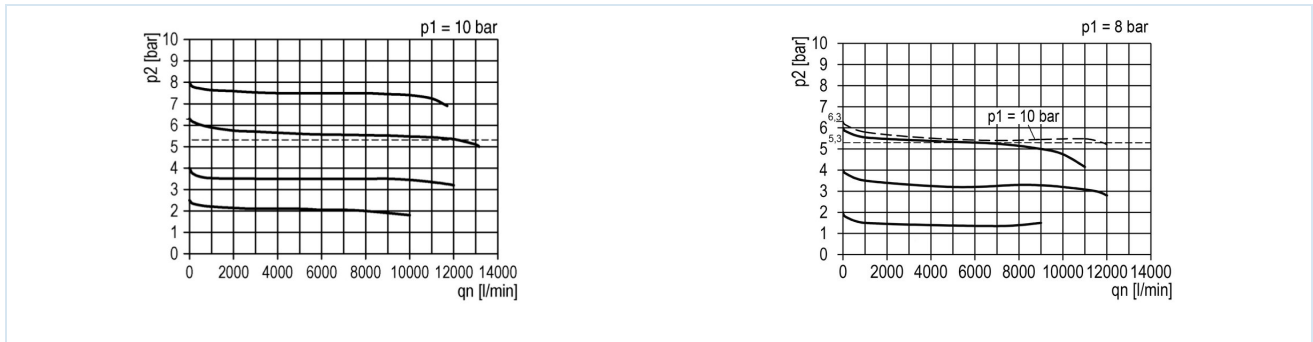
www.stasto.com

Avaa sarja verkossa

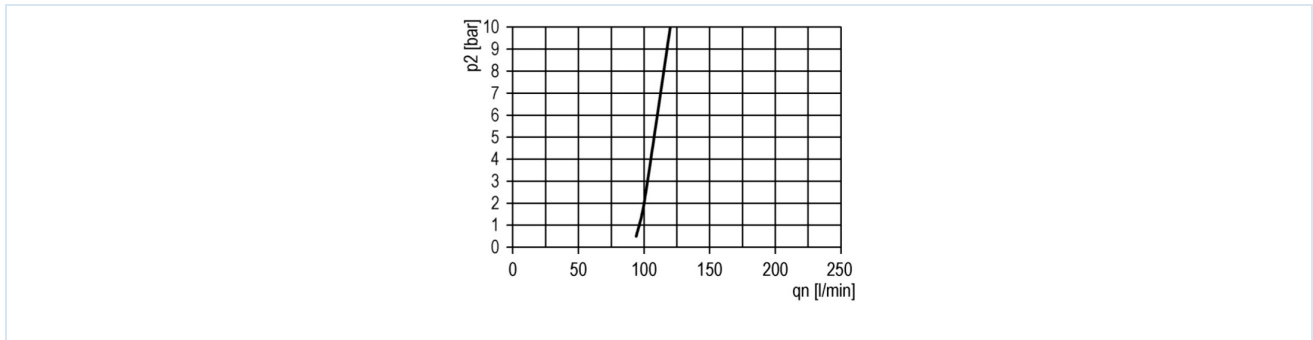
Sivu 2 / 3



## Virtauskaaviot säätöalueelle 0,5...10 bar



## Öljysumuttimen toimintaraja



## Lisävarusteet

Nimike	Tyyppi
Pitokulma 2 ruuvilla	MMB03-34H/10

Kuvat eivät ole sitovia

Oikeus rakenne-, mitta- ja materiaalimuutoksiin pidetään

Pneumatikka / Paineilman huolto – paineensäätimet, suodattimet ja öljysumuttimet / Huoltolaitteet – sarja Modul / Huoltoyksikkö Sarja Modul MU303-P / [MU303-34H-0,5/10-P] Huoltoyksikkö MU303-34H-0,5/10-P

Versio 4

140578 / Luotu 2026/23 FI

VALMISTETTU EUROOPASSA

+43 512 52076

austria@stasto.eu

© STASTO Automation KG

www.stasto.com

Avaa sarja verkossa

Sivu 3 / 3

