

Unité de maintenance G3/4" Série MU303



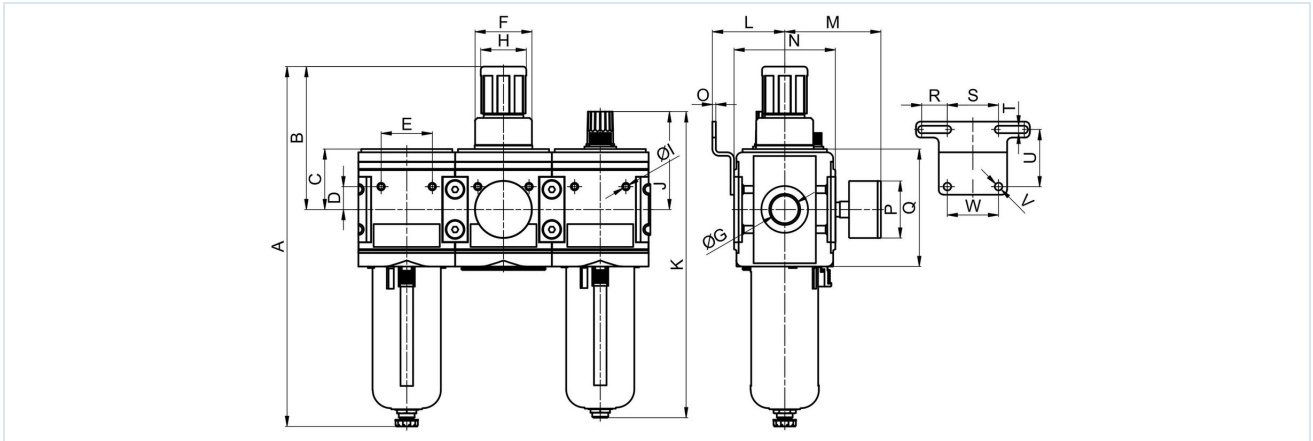
Type de construction	Régulateur de pression à membrane avec échappement secondaire, Filtre à principe de force centrifuge, Élément filtrant fritté, vanne de purge semi-automatique, Huileur proportionnel et consommation d'air propre de max. 1,5NI/min
Fonction	Réglage de la pression secondaire au moyen d'un bouton rotatif
Élément filtrant	5µm
Dosage d'huile	1...2 Gouttes/min à Q N = 1000 NI/min
Raccordement	G3/4" selon ISO228/1
Matériaux	Boîtier Zinc moulé sous pression, Réservoir d'huile et de condensats Polycarbonate ou Métal, Joints d'étanchéité NBR, Bouton POM
Fluide	Air comprimé
Température du fluide	avec réservoir en plastique 0...+60°C, avec réservoir métallique 0...+60°C (avec de l'air comprimé correctement préparé -10...+60°C)
Température ambiante	avec réservoir en plastique 0...+60°C, avec réservoir métallique -10...+60°C
Pression d'entrée	1,5...16bar
Plages de réglage	0,1...3/0,2...6/0,5...10 et 0,5...16bar
Sens d'écoulement	est indiqué par une flèche
Type de fixation	Montage dans le système de tuyauterie ou Fixation murale au moyen d'équerres de fixation
Position de montage	verticale, Vis de purge en bas
Verrouillage	Le réglage de pression peut être verrouillé en enfonçant le bouton rotatif
Contenu de la livraison	manomètre inclus
Recommandation d'huile	HP32A (Plage de température 0...50°C), NR32 (Plage de température -35...85°C)



Code de commande

		MU303 - 34 H - 0,5/10 - P - A	
Raccordement	3/4"	34	
Débit	débit élevé	H	
Plage de pression	0,1...3bar	0,1/3	
	0,2...6bar	0,2/6	
	0,5...10bar	0,5/10	
	0,5...16bar	0,5/16	
Réservoir	Réservoir en plastique avec cage de protection	P	
	Réservoir métallique avec tube de niveau transparent	M	
Soupape de purge	vanne de purge semi-automatique (Laisser vide)		
	purgeur automatique		A

Dessin coté



Raccordement G	A	B	C	D	E	F	H	I	J	K	Type
G3/4"	315	125	53	20	45	M50x1,5	40	M6	86	268	MU303-34H-P
G3/4"	315	125	53	20	45	M50x1,5	40	M6	99	281	MU303-34H-M

L	M	N	O	P	Q	R	S	T	U	V	W	Type
63,5	63,5	89	3	50	103	22,5	45	6,5	50	6,5	45	MU303-34H-P
63,5	63,5	89	3	50	103	22,5	45	6,5	50	6,5	45	MU303-34H-M

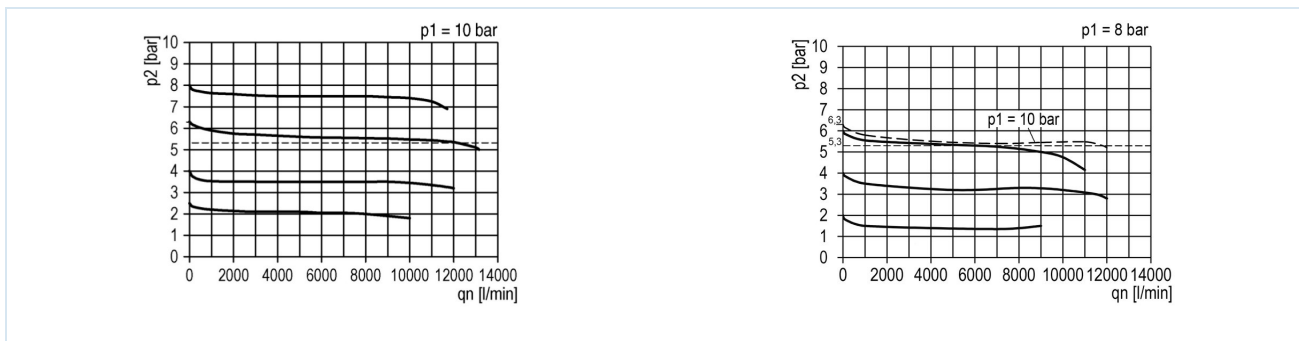
Raccordement	Débit à 6,3bar* [Nl/min]	Débit à 6 bar* [Nl/min]	pression d'entrée max. [bar]	Plage de pression [bar]	Poids [env. kg]	Type
G3/4"	12000	9000	16	0,1...3	3,9	MU303-34H-0,1/3-P
G3/4"	12000	9000	16	0,2...6	3,9	MU303-34H-0,2/6-P
G3/4"	12000	9000	16	0,5...10	3,9	MU303-34H-0,5/10-P
G3/4"	12000	9000	16	0,5...16	3,9	MU303-34H-0,5/16-P
G3/4"	12000	9000	16	0,1...3	5	MU303-34H-0,1/3-M
G3/4"	12000	9000	16	0,2...6	5	MU303-34H-0,2/6-M
G3/4"	12000	9000	16	0,5...10	5	MU303-34H-0,5/10-M
G3/4"	12000	9000	16	0,5...16	5	MU303-34H-0,5/16-M

*Valeurs de débit pour une pression d'entrée de 10bar, une pression de sortie de 6,3bar et une chute de pression de 1bar

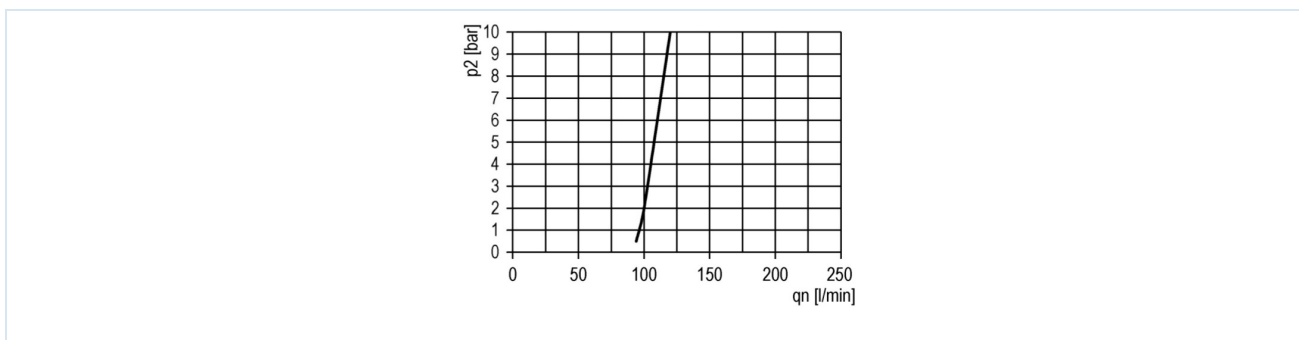
**Valeurs de débit pour une pression d'entrée de 8bar, une pression de sortie de 6bar et une chute de pression de 1bar



Diagrammes de débit pour plage de régulation 0,5...10 bar



Seuil de déclenchement du lubrificateur



Accessoires

Désignation	Type
Équerre de fixation avec 2 vis	MMB03-34H/10

Illustrations non contractuelles

Sous réserve de modifications de conception, de dimensions et de matériaux

Pneumatique / Traitement de l'air comprimé – régulateur de pression, filtres et lubrificateurs / Appareils de maintenance - Série Modul / Unité de maintenance Série Modul MU303-P / [MU303-34H-0,5/10-P] Unité de maintenance MU303-34H-0,5/10-P

