

## Unità di manutenzione G3/4" Serie MU303



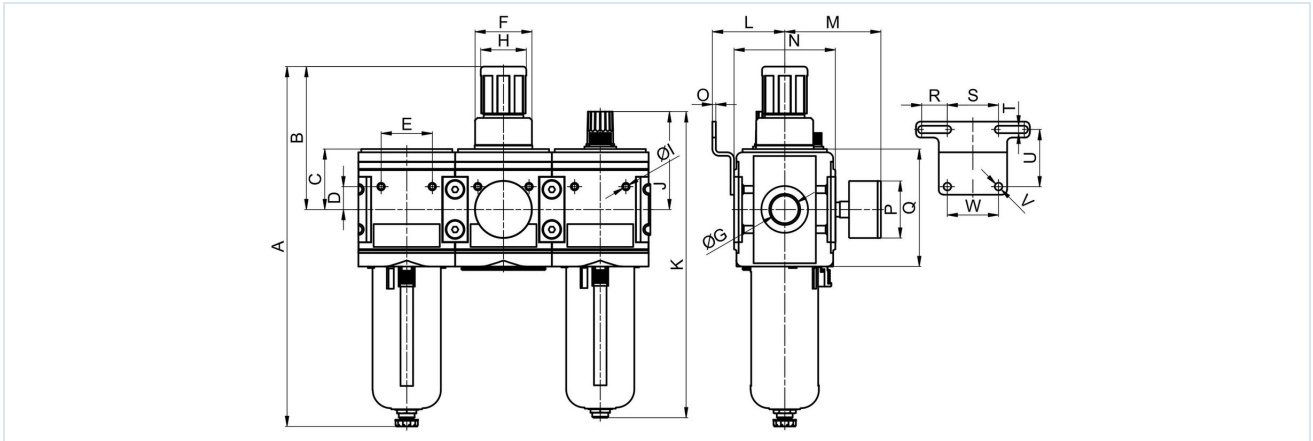
Tipo di costruzione	Regolatore di pressione a membrana con scarico secondario, Filtro a principio di forza centrifuga, Elemento filtrante sinterizzato, valvola di scarico semiautomatica, Lubrificatore proporzionale e consumo d'aria proprio di max. 1,5Nl/min
Funzione	Regolazione della pressione secondaria tramite una manopola rotante
Elemento filtrante	5µm
Dosaggio dell'olio	1...2 gocce/min a Q N = 1000 Nl/min
Connessione	G3/4" secondo ISO228/1
Materiali	Corpo alloggiamento Pressofusione di zinco, Serbatoio olio e condensa Policarbonato oppure Metallo, Guarnizioni NBR, Pulsante POM
Fluido	Aria compressa
Temperatura del fluido	con serbatoio in plastica 0...+60°C, con serbatoio metallico 0...+60°C (con aria compressa adeguatamente trattata -10...+60°C)
Temperatura ambiente	con serbatoio in plastica 0...+60°C, con serbatoio metallico -10...+60°C
Pressione di ingresso	1,5...16bar
Campi di regolazione	0,1...3/0,2...6/0,5...10 e 0,5...16bar
Direzione del flusso	è contrassegnato da una freccia
Tipo di fissaggio	Installazione nel sistema di tubazioni oppure Fissaggio a parete mediante staffa di supporto
Posizione di montaggio	verticale, Vite di scarico inferiore
Bloccaggio	La regolazione della pressione può essere bloccata premendo la manopola girevole.
Fornitura inclusa	incluso manometro
Raccomandazione olio	HP32A (Campo di temperatura 0...50°C), NR32 (Campo di temperatura -35...85°C)



## Codice di tipo

MU303 - 34 H - 0,5/10 - P - A	
<b>Connessione</b>	3/4" 34
<b>Portata</b>	elevata portata di flusso H
<b>Campo di pressione</b>	0,1...3bar 0,1/3
	0,2...6bar 0,2/6
	0,5...10bar 0,5/10
	0,5...16bar 0,5/16
<b>Serbatoio</b>	Serbatoio in plastica con cestello di protezione P
	Serbatoio metallico con tubo spia M
<b>Valvola di scarico</b>	valvola di scarico semiautomatica (Lasciare vuoto)
	valvola di scarico automatica A

## Disegno quotato



Connessione G	A	B	C	D	E	F	H	I	J	K	Tipo
G3/4"	315	125	53	20	45	M50x1,5	40	M6	86	268	MU303-34H-P
G3/4"	315	125	53	20	45	M50x1,5	40	M6	99	281	MU303-34H-M

L	M	N	O	P	Q	R	S	T	U	V	W	Tipo
63,5	63,5	89	3	50	103	22,5	45	6,5	50	6,5	45	MU303-34H-P
63,5	63,5	89	3	50	103	22,5	45	6,5	50	6,5	45	MU303-34H-M

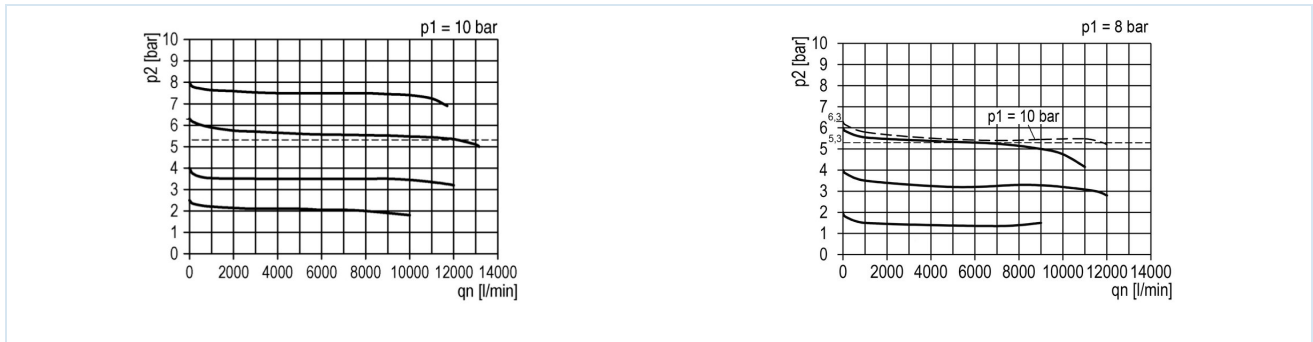
Connessione	Portata a 6,3bar* [NI/min]	Portata a 6bar* [NI/min]	pressione d'ingresso max. [bar]	Campo di pressione [bar]	Peso [ca. kg]	Tipo
G3/4"	12000	9000	16	0,1...3	3,9	MU303-34H-0,1/3-P
G3/4"	12000	9000	16	0,2...6	3,9	MU303-34H-0,2/6-P
G3/4"	12000	9000	16	0,5...10	3,9	MU303-34H-0,5/10-P
G3/4"	12000	9000	16	0,5...16	3,9	MU303-34H-0,5/16-P
G3/4"	12000	9000	16	0,1...3	5	MU303-34H-0,1/3-M
G3/4"	12000	9000	16	0,2...6	5	MU303-34H-0,2/6-M
G3/4"	12000	9000	16	0,5...10	5	MU303-34H-0,5/10-M
G3/4"	12000	9000	16	0,5...16	5	MU303-34H-0,5/16-M

\*Valori di portata con pressione di ingresso di 10bar, pressione di uscita di 6,3bar e caduta di pressione di 1bar

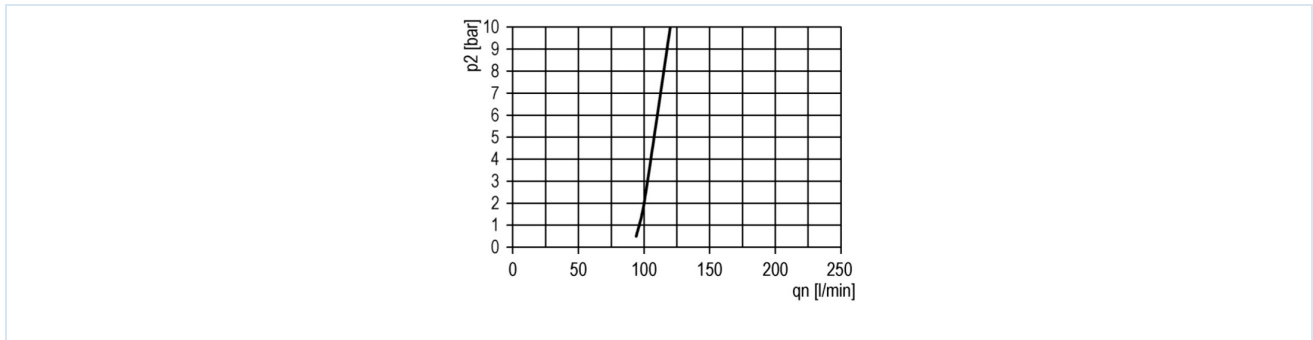
\*\*Valori di portata con pressione di ingresso di 8bar, pressione di uscita di 6bar e caduta di pressione di 1bar



## Diagrammi di portata per campo di regolazione 0,5...10 bar



## Soglia di intervento dell'oliatore



## Accessori

Denominazione	Tipo
Angolare di fissaggio con 2 viti	MMB03-34H/10

## Immagini non vincolanti

Con riserva di modifiche costruttive, dimensionali e dei materiali.

Pneumatica / Trattamento dell'aria compressa - regolatori di pressione, filtri e lubrificatori / Unità di manutenzione - Serie Modul / Unità di manutenzione Serie Modul MU303-P / [MU303-34H-0,5/10-P] Unità di manutenzione MU303-34H-0,5/10-P

