

## Vedlikeholdsenhet G3/4" Serie MU303



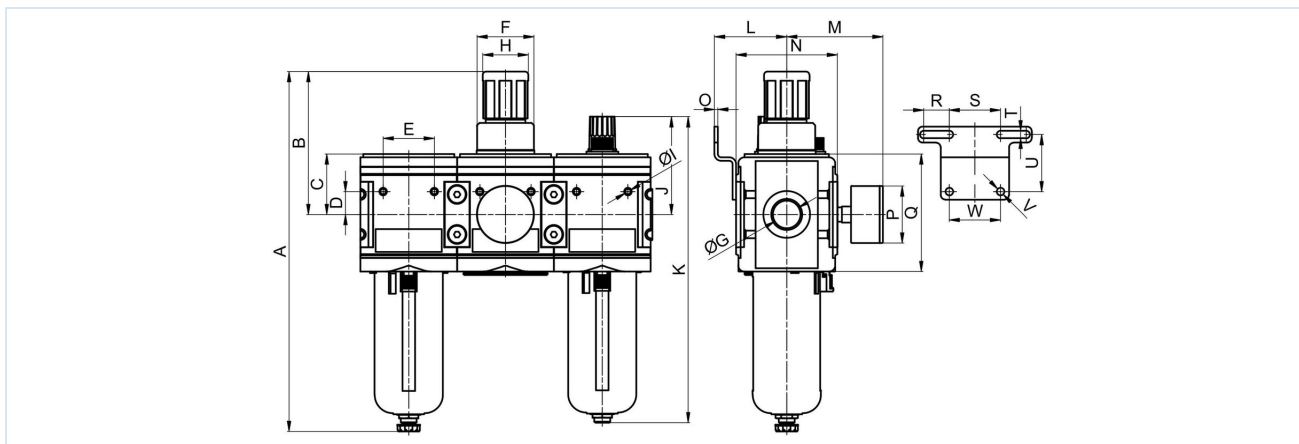
Konstruksjonstype	Membrantrykkregulator med sekundæravlufning, Filter etter sentrifugalkraftprinsippet, Sintret filterelement, halvautomatisk avtappingsventil, Proporsjonal smøreapparat og eget luftforbruk på maks. 1,5NI/min
Funksjon	Regulering av sekundærtrykket via en dreieknapp
Filterinnsats	5µm
Olje dosering	1...2 Dråper/minutt ved Q N = 1000 NI/min
Tilkobling	G3/4" i henhold til ISO228/1
Materialer	Hus Sinkstøpegods, Olje- og kondensatbeholder Polykarbonat eller Metall, Tetninger NBR, Knapp POM
Medium	Trykkluft
Mediatemperatur	med plastbeholder 0...+60°C, med metallbeholder 0...+60°C (med tilsvarende behandlet trykkluft -10...+60°C)
Omgivelsestemperatur	med plastbeholder 0...+60°C, med metallbeholder -10...+60°C
Inngangstrykk	1,5...16bar
Reguleringsområder	0,1...3/0,2...6/0,5...10 og 0,5...16bar
Strømningsretning	er merket med en pil
Monteringstype	Montering i rørsystem eller Veggmontering ved hjelp av monteringsvinkel
Monteringsposisjon	vertikal, Tappeskruer nederst
Låsing	Trykkinnstillingen kan låses ved å trykke inn dreieknappen
Leveringsomfang	inkludert manometer
Oljeanbefaling	HP32A (Temperaturområde 0...50°C), NR32 (Temperaturområde -35...85°C)



## Typekode

MU303 - 34 H - 0,5/10 - P - A	
<b>Tilkobling</b>	3/4" 34
<b>Gjennomstrømning</b>	høy gjennomstrømningskapasitet H
<b>Trykkområde</b>	0,1...3bar 0,1/3 0,2...6bar 0,2/6 0,5...10bar 0,5/10 0,5...16bar 0,5/16
<b>Beholder</b>	Plastbeholder med beskyttelseskurv P Metallbeholder med siktglassrør M
<b>Tappeventil</b>	halvautomatisk avtappingsventil (La stå tomt) automatisk dreneringsventil A

## Måltegning



Tilkobling G	A	B	C	D	E	F	H	I	J	K	Type
G3/4"	315	125	53	20	45	M50x1,5	40	M6	86	268	MU303-34H-P
G3/4"	315	125	53	20	45	M50x1,5	40	M6	99	281	MU303-34H-M

L	M	N	O	P	Q	R	S	T	U	V	W	Type
63,5	63,5	89	3	50	103	22,5	45	6,5	50	6,5	45	MU303-34H-P
63,5	63,5	89	3	50	103	22,5	45	6,5	50	6,5	45	MU303-34H-M

Tilkobling	Gjennomstrømning ved 6,3bar* [Nl/min]	Gjennomstrømning ved 6bar* [Nl/min]	maks. innløpstrykk [bar]	Trykkområde [bar]	Vekt [ca. kg]	Type
G3/4"	12000	9000	16	0,1...3	3,9	MU303-34H-0,1/3-P
G3/4"	12000	9000	16	0,2...6	3,9	MU303-34H-0,2/6-P
G3/4"	12000	9000	16	0,5...10	3,9	MU303-34H-0,5/10-P
G3/4"	12000	9000	16	0,5...16	3,9	MU303-34H-0,5/16-P
G3/4"	12000	9000	16	0,1...3	5	MU303-34H-0,1/3-M
G3/4"	12000	9000	16	0,2...6	5	MU303-34H-0,2/6-M
G3/4"	12000	9000	16	0,5...10	5	MU303-34H-0,5/10-M
G3/4"	12000	9000	16	0,5...16	5	MU303-34H-0,5/16-M

\*Strømningsdata ved inngangstrykk på 10bar, utgangstrykk på 6,3bar og 1bar trykkfall

\*\*Gjennomstrømningsverdier ved inngangstrykk på 8bar, utgangstrykk på 6bar og 1bar trykkfall

Versjon 4

140578 / Generert 2026/23 NB

PRODUSERT I EUROPA

+43 512 52076

austria@stasto.eu

© STASTO Automation KG

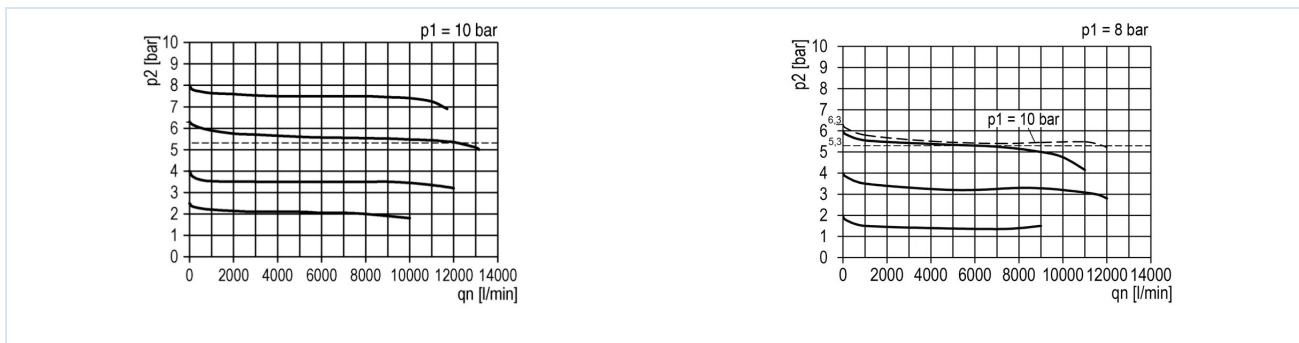
www.stasto.com

Åpne serie på nett

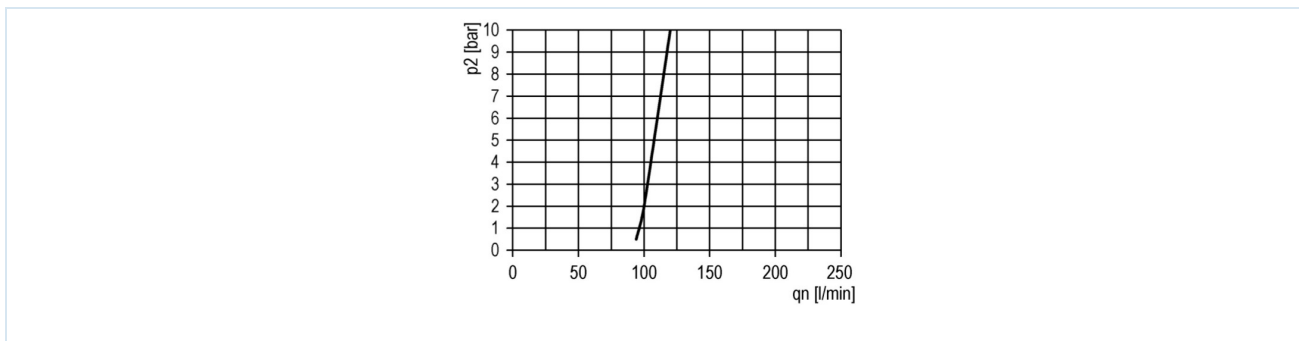
Side 2 / 3



## Strømningsdiagrammer for reguleringsområde 0,5...10 bar



## Oljeapparatets aktiveringsgrense



## Tilbehør

Betegnelse	Type
Holdevinkel med 2 skruer	MMB03-34H/10

Illustrasjoner er ikke bindende

Med forbehold om konstruksjons-, mål- og materialendringer

Pneumatikk / Trykkluftvedlikehold – trykkregulator, filter og smøreapparat / Vedlikeholdsenheter – serie Modul / Vedlikeholdsenhet Serie Modul MU303-P / [MU303-34H-0,5/10-P]  
 Vedlikeholdsenhet MU303-34H-0,5/10-P

