

Onderhoudseenheid G3/4" Serie MU303



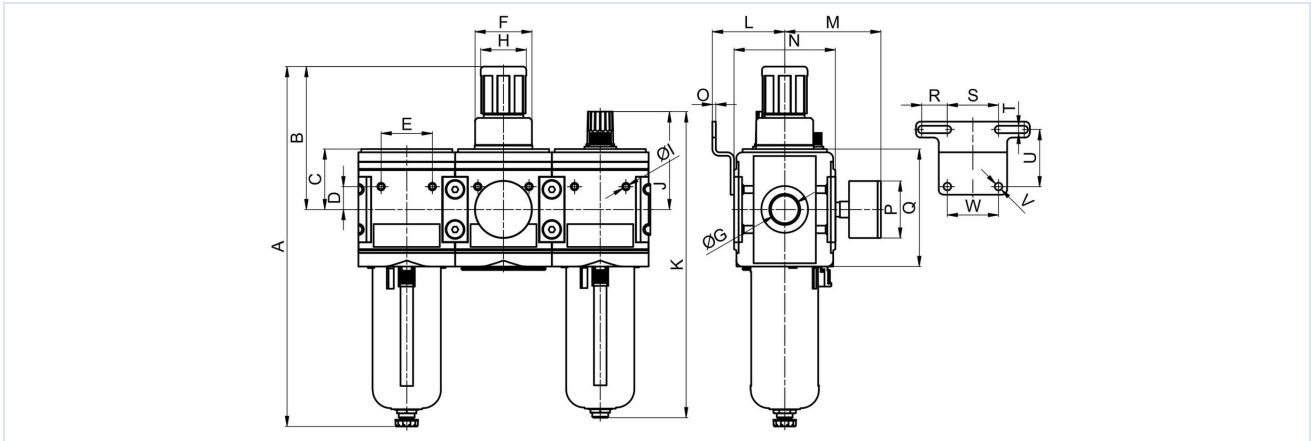
Constructie	Membraandrukregelaar met secundaire ontlichting, Filter volgens centrifugaalkrachtprincipe, Sinterfilterelement, halfautomatische aftapkraan, Proportionele smeeder en eigenluchtverbruik van max. 1,5Nl/min
Functie	Regeling van de secundaire druk via een draaiknop
Filterelement	5µm
Oliedosering	1...2 Druppels/min bij Q N = 1000 Nl/min
Aansluiting	G3/4" volgens ISO228/1
Materialen	Behuizing Zinksputgietwerk,olie- en condensaatreservoir Polycarbonaat of Metaal, Afdichtingen NBR, Knop POM
Medium	Perslucht
Mediumtemperatuur	met kunststofreservoir 0...+60°C, met metalen reservoir 0...+60°C (met overeenkomstig geconditioneerde perslucht -10...+60°C)
Omgevingstemperatuur	met kunststofreservoir 0...+60°C, met metalen reservoir -10...+60°C
Ingangsdruk	1,5...16bar
Regelbereiken	0,1...3/0,2...6/0,5...10 en 0,5...16bar
Stroomrichting	is door een pijl gemarkeerd
Bevestigingswijze	Inbouw in leidingsysteem of Wandbevestiging met montagebeugel
Inbouwpositie	verticaal, Aftapschroef onderaan
Vergrendeling	Drukinstelling kan worden vergrendeld door de draaiknop in te drukken
Leveringsomvang	inclusief manometer
Olie-aanbeveling	HP32A (Temperatuurbereik 0...50°C), NR32 (Temperatuurbereik -35...85°C)



Typecode

MU303 - 34 H - 0,5/10 - P - A	
Aansluiting	3/4" 34
Doorstroming	hoge doorstroomcapaciteit H
Drukgebied	0,1...3bar 0,1/3 0,2...6bar 0,2/6 0,5...10bar 0,5/10 0,5...16bar 0,5/16
Reservoir	Kunststofreservoir met beschermkorf P Metalen reservoir met kijkglas M
Aftapventiel	halfautomatische aftapkraan (Leeg laten) automatische aftapkraan A

Maattekening



Aansluiting G	A	B	C	D	E	F	H	I	J	K	Type
G3/4"	315	125	53	20	45	M50x1,5	40	M6	86	268	MU303-34H-P
G3/4"	315	125	53	20	45	M50x1,5	40	M6	99	281	MU303-34H-M

L	M	N	O	P	Q	R	S	T	U	V	W	Type
63,5	63,5	89	3	50	103	22,5	45	6,5	50	6,5	45	MU303-34H-P
63,5	63,5	89	3	50	103	22,5	45	6,5	50	6,5	45	MU303-34H-M

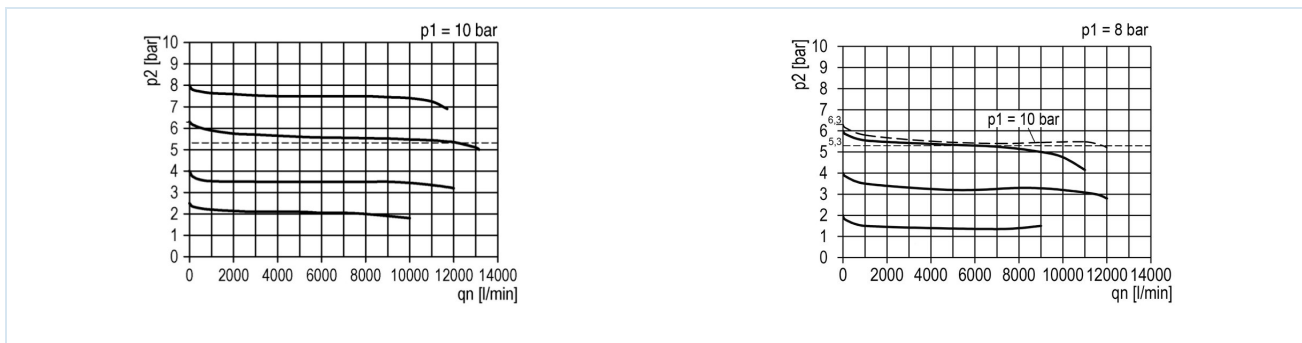
Aansluiting	Debiet bij 6,3bar* [NI/min]	Debiet bij 6 bar* [NI/min]	max. inlaatdruk [bar]	Drukgebied [bar]	Gewicht [ca. kg]	Type
G3/4"	12000	9000	16	0,1...3	3,9	MU303-34H-0,1/3-P
G3/4"	12000	9000	16	0,2...6	3,9	MU303-34H-0,2/6-P
G3/4"	12000	9000	16	0,5...10	3,9	MU303-34H-0,5/10-P
G3/4"	12000	9000	16	0,5...16	3,9	MU303-34H-0,5/16-P
G3/4"	12000	9000	16	0,1...3	5	MU303-34H-0,1/3-M
G3/4"	12000	9000	16	0,2...6	5	MU303-34H-0,2/6-M
G3/4"	12000	9000	16	0,5...10	5	MU303-34H-0,5/10-M
G3/4"	12000	9000	16	0,5...16	5	MU303-34H-0,5/16-M

*Debietgegevens bij een inlaatdruk van 10bar, een uitlaatdruk van 6,3bar en 1bar drukval

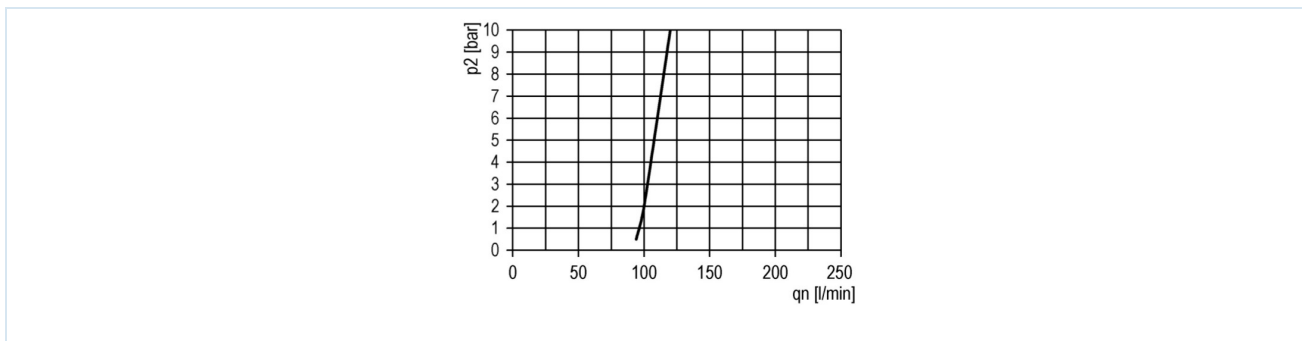
**Doorstroomwaarden bij een inlaatdruk van 8bar, een uitlaatdruk van 6bar en 1bar drukval



Doorstroombiagrammen voor regelbereik 0,5...10 bar



Olievernevelaar-inschakeldrempel



Toebehoren

Benaming	Type
Houdhoek met 2 schroeven	MMB03-34H/10

Afbeeldingen niet bindend
 Constructie-, maat- en materiaalwijzigingen voorbehouden

Pneumatiek / Persluchtverzorging - drukregelaar, filter en olievernelaar / Onderhoudseenheden - Serie Modul / Onderhoudseenheid Serie Modul MU303-P / [MU303-34H-0,5/10-P]
 Onderhoudseenheid MU303-34H-0,5/10-P