

Unitate de întreținere G3/4" Serie MU303



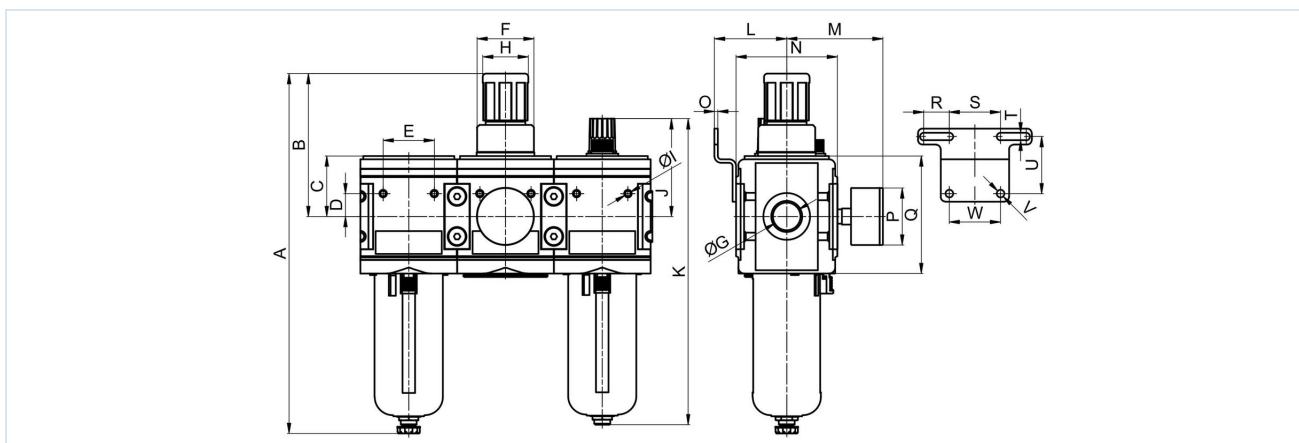
Tip constructiv	Regulator de presiune cu membrană cu evacuare secundară, Filtru cu principiu de forță centrifugă, Element filtrant sinterizat, supapă de purjare semiautomată, Ungător proporțional și consum propriu de aer al max. 1,5Nl/min
Funcție	Reglarea presiunii secundare prin intermediul unui buton rotativ
Element filtrant	5μm
Dozare ulei	1...2 Picături/min la Q N = 1000 Nl/min
Racordare	G3/4" conform ISO228/1
Materiale	Carcasă Zinc turnat sub presiune, Rezervor de ulei și condensat Policarbonat sau Metal, Garnituri de etanșare NBR, Buton POM
Mediu	Aer comprimat
Temperatura mediului	cu rezervor din plastic 0...+60°C, cu rezervor metalic 0...+60°C (cu aer comprimat pregătit corespunzător -10...+60°C)
Temperatura ambiantă	cu rezervor din plastic 0...+60°C, cu rezervor metalic -10...+60°C
Presiune de intrare	1,5...16bar
Domenii de reglare	0,1...3/0,2...6/0,5...10 și 0,5...16bar
Direcția de curgere	este marcat printr-o săgeată
Tip de fixare	Montaj în sistemul de conducte sau Fixare pe perete cu ajutorul unui suport unghiular
Poziție de montaj	verticală, Șurub de golire jos
Blocare	Reglarea presiunii poate fi blocată prin apăsarea butonului rotativ
Conținutul livrării	inclusiv manometru
Recomandare de ulei	HP32A (Domeniu de temperatură 0...50°C), NR32 (Domeniu de temperatură -35...85°C)



Cheie de tipizare

		MU303 - 34 H - 0,5/10 - P - A									
Racordare	3/4"	34									
Debit de curgere	debit mare de curgere	H									
Domeniu de presiune	0,1...3bar		0,1/3								
	0,2...6bar		0,2/6								
	0,5...10bar		0,5/10								
	0,5...16bar		0,5/16								
Rezervor	Recipient din plastic cu coș de protecție										P
	Rezervor metalic cu tub de vizualizare										M
Supapă de purjare	supapă de purjare semiautomată (Lăsați câmpul necompletat)										
	supapă de purjare automată										A

Desen dimensional



Racordare G	A	B	C	D	E	F	H	I	J	K	Tip
G3/4"	315	125	53	20	45	M50x1,5	40	M6	86	268	MU303-34H-P
G3/4"	315	125	53	20	45	M50x1,5	40	M6	99	281	MU303-34H-M

L	M	N	O	P	Q	R	S	T	U	V	W	Tip
63,5	63,5	89	3	50	103	22,5	45	6,5	50	6,5	45	MU303-34H-P
63,5	63,5	89	3	50	103	22,5	45	6,5	50	6,5	45	MU303-34H-M

Racordare	Debit la 6,3bar* [l/min]	Debit la 6bar* [l/min]	presiune maximă de intrare [bar]	Domeniu de presiune [bar]	Greutate [aprox. kg]	Tip
G3/4"	12000	9000	16	0,1...3	3,9	MU303-34H-0,1/3-P
G3/4"	12000	9000	16	0,2...6	3,9	MU303-34H-0,2/6-P
G3/4"	12000	9000	16	0,5...10	3,9	MU303-34H-0,5/10-P
G3/4"	12000	9000	16	0,5...16	3,9	MU303-34H-0,5/16-P
G3/4"	12000	9000	16	0,1...3	5	MU303-34H-0,1/3-M
G3/4"	12000	9000	16	0,2...6	5	MU303-34H-0,2/6-M
G3/4"	12000	9000	16	0,5...10	5	MU303-34H-0,5/10-M
G3/4"	12000	9000	16	0,5...16	5	MU303-34H-0,5/16-M

*Date de debit la o presiune de intrare de 10bar, presiune de ieșire de 6,3bar și o cădere de presiune de 1bar

**Date de debit la o presiune de intrare de 8bar, presiune de ieșire de 6bar și o cădere de presiune de 1bar

Versiune 4

140578 / Generat 2026/23 RO

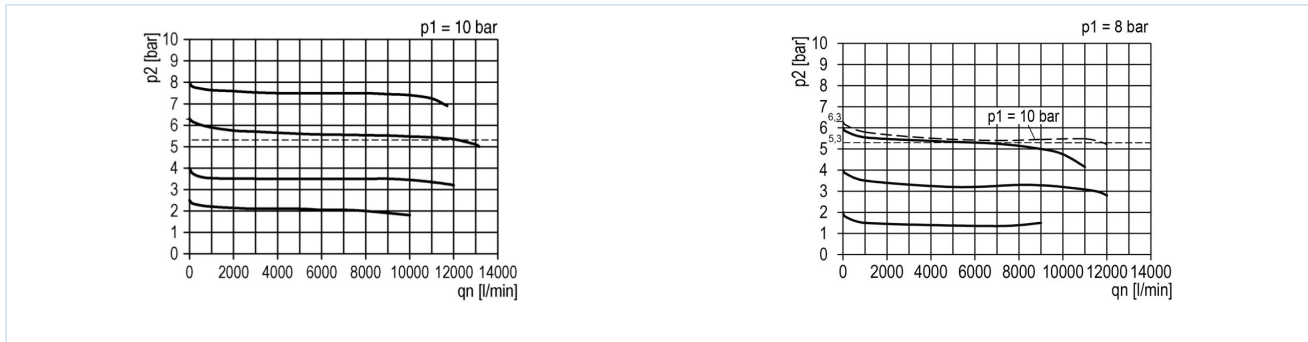
FABRICAT ÎN EUROPA

romania@promcom.eu
© MS PROMCOM S.R.L.

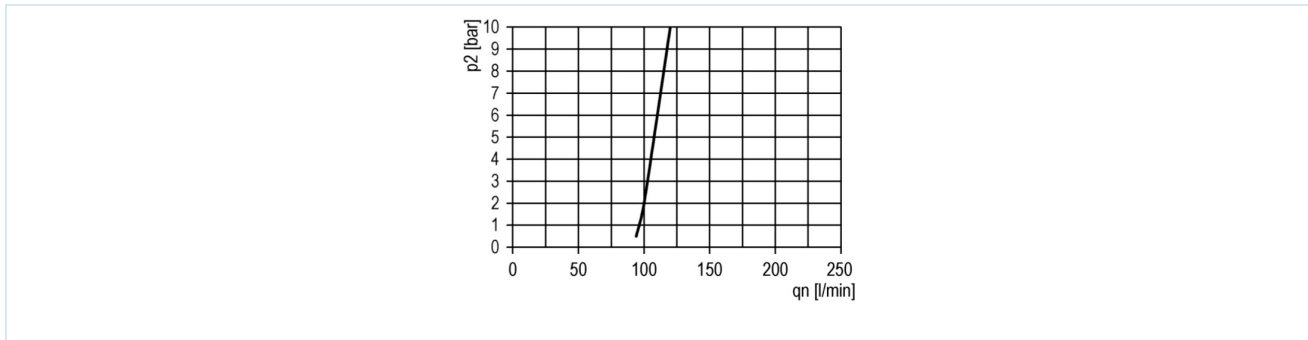
www.stasto.ro
Deschide seria online
Pagina 2 / 3



Diagrame de debit pentru domeniul de reglare 0,5...10 bar



Prag de răspuns al ungătorului



Accesorii

Denumire	Tip
Unghi de fixare cu 2 șuruburi	MMB03-34H/10

Imaginile sunt orientative

Ne rezervăm dreptul de a efectua modificări de construcție, dimensionale și de material.

Pneumatică / Întreținerea aerului comprimat - regulatoare de presiune, filtre și lubrifianți / Unități de service - Serie de module / Unitate de întreținere serie Modul MU303-P / [MU303-34H-0,5/10-P]
Unitate de întreținere MU303-34H-0,5/10-P

