

Underhållsenhet G3/4" Serie MU303



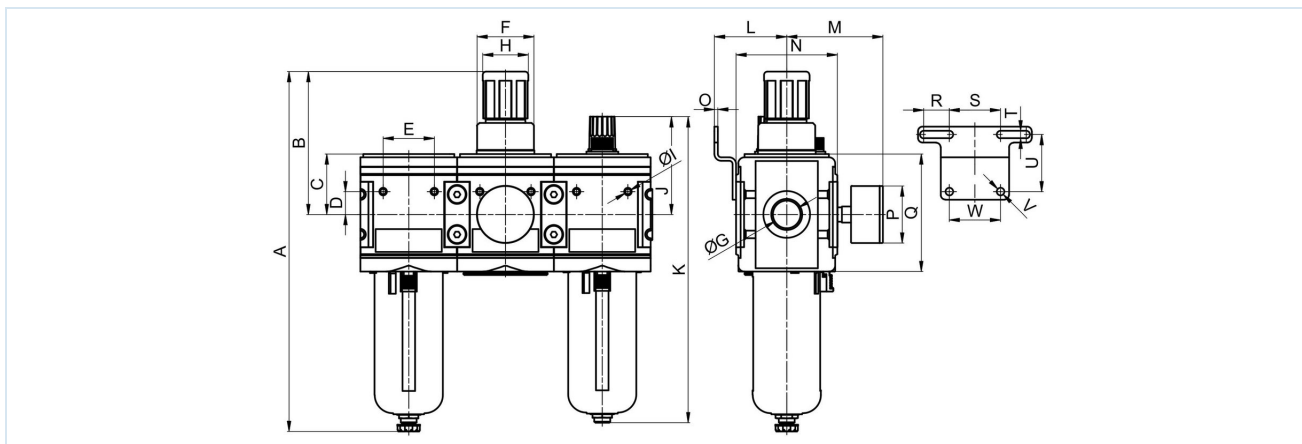
Konstruktionstyp	Membrantryckregulator med sekundäravluftning, Filter enligt centrifugalkraftprincipen, Sintrat filterelement, halvautomatiskt avtappningsventil, Proportionaloljedimsmörjare och egenluftförbrukning på max. 1,5NI/min
Funktion	Reglering av sekundärtrycket via en vridknopp
Filterinsats	5µm
Olje-dosering	1...2 Droppar/min vid Q N = 1000 NI/min
Anslutning	G3/4" enligt ISO228/1
Material	Hus Zinkgjutgods, Olje- och kondensatbehållare Polykarbonat eller Metall, Tätningar NBR, Knopp POM
Medium	Tryckluft
Medietemperatur	med plastbehållare 0...+60°C, med metallbehållare 0...+60°C (med tryckluft som är beredd på lämpligt sätt -10...+60°C)
Omgivningstemperatur	med plastbehållare 0...+60°C, med metallbehållare -10...+60°C
Inloppstryck	1,5...16bar
Reglerområden	0,1...3/0,2...6/0,5...10 och 0,5...16bar
Flödesriktning	är markerad med en pil
Monteringssätt	Installation i rörledningssystem eller Väggmontering med hjälp av fästvinkel
Monteringsläge	vertikal, Avtappningsskruv nedre
Låsning	Tryckinställningen kan låsas genom att trycka in vridknoppen
Leveransomfattning	inklusive manometer
Oljerekommendation	HP32A (Temperaturområde 0...50°C), NR32 (Temperaturområde -35...85°C)



Typkod

		MU303 - 34 H - 0,5/10 - P - A									
Anslutning	3/4"	34									
Flöde	högt flöde	H									
Tryckområde	0,1...3bar		0,1/3								
	0,2...6bar		0,2/6								
	0,5...10bar		0,5/10								
	0,5...16bar		0,5/16								
Behållare	Plastbehållare med skyddskorg									P	
	Metallbehållare med siktglasrör									M	
Avtappingsventil	halvautomatiskt avtappingsventil (Lämna fältet tomt)										
	automatiskt avtappingsventil										A

Måttskiss



Anslutning G	A	B	C	D	E	F	H	I	J	K	Typ
G3/4"	315	125	53	20	45	M50x1,5	40	M6	86	268	MU303-34H-P
G3/4"	315	125	53	20	45	M50x1,5	40	M6	99	281	MU303-34H-M

L	M	N	O	P	Q	R	S	T	U	V	W	Typ
63,5	63,5	89	3	50	103	22,5	45	6,5	50	6,5	45	MU303-34H-P
63,5	63,5	89	3	50	103	22,5	45	6,5	50	6,5	45	MU303-34H-M

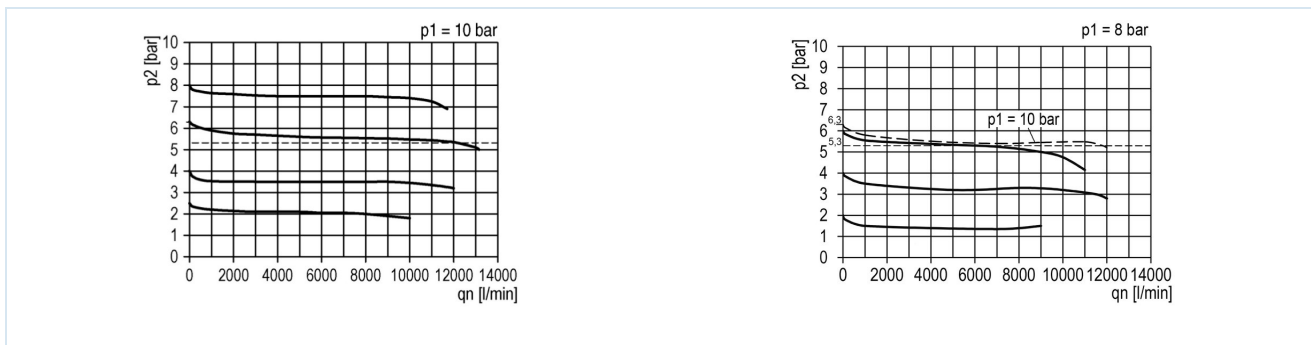
Anslutning	Flöde vid 6,3 bar* [Nl/min]	Flöde vid 6 bar* [Nl/min]	max. inloppstryck [bar]	Tryckområde [bar]	Vikt [ca. kg]	Typ
G3/4"	12000	9000	16	0,1...3	3,9	MU303-34H-0,1/3-P
G3/4"	12000	9000	16	0,2...6	3,9	MU303-34H-0,2/6-P
G3/4"	12000	9000	16	0,5...10	3,9	MU303-34H-0,5/10-P
G3/4"	12000	9000	16	0,5...16	3,9	MU303-34H-0,5/16-P
G3/4"	12000	9000	16	0,1...3	5	MU303-34H-0,1/3-M
G3/4"	12000	9000	16	0,2...6	5	MU303-34H-0,2/6-M
G3/4"	12000	9000	16	0,5...10	5	MU303-34H-0,5/10-M
G3/4"	12000	9000	16	0,5...16	5	MU303-34H-0,5/16-M

*Flödesuppgifter vid inloppstryck 10bar, utloppstryck 6,3bar och 1bar tryckfall

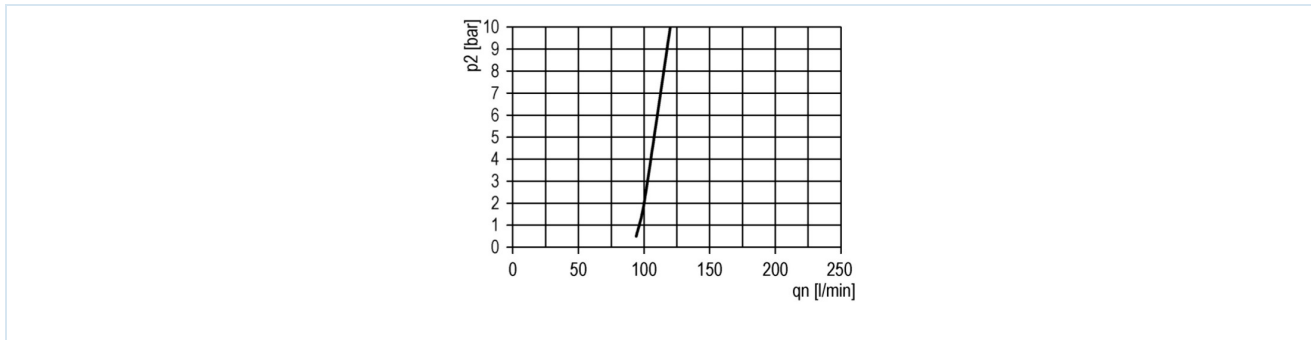
**Flödesuppgifter vid inloppstryck på 8bar, utloppstryck på 6bar och 1bar tryckfall



Flödesdiagram för reglerområde 0,5...10 bar



Oljare – aktiveringsgräns



Tillbehör

Beteckning	Typ
Hållvinkel med 2 skruvar	MMB03-34H/10

Bilderna är inte bindande

Rätt till konstruktions-, mått- och materialändringar förbehålles

Pneumatik / Tryckluftunderhåll – tryckregulator, filter och dimsmörjare / Underhållsenheter – serie Modul / Underhållsenhet Serie Modul MU303-P / [MU303-34H-0,5/10-P] Underhållsenhet MU303-34H-0,5/10-P

