

Jedinica za održavanje G1/8" Serija MU303



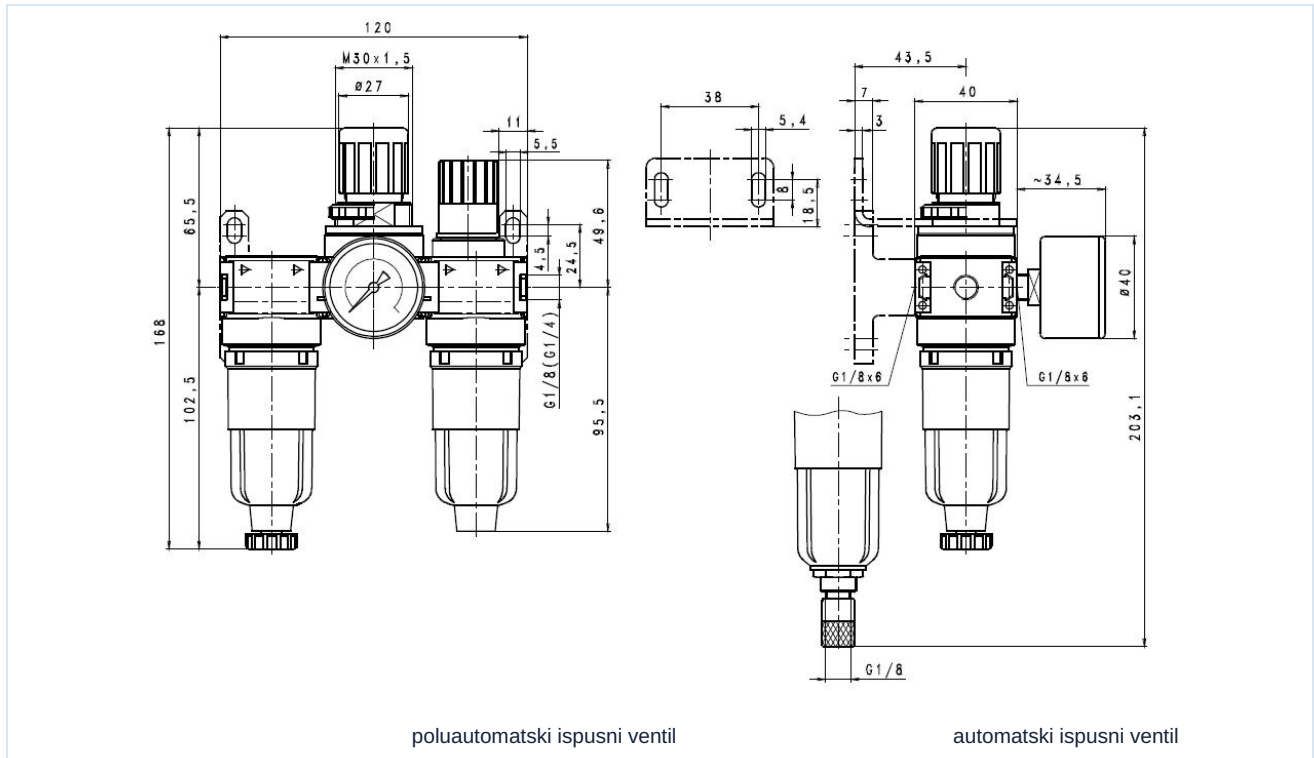
Izvedba	Membranski regulator tlaka sa sekundarnim odzračivanjem, Filter na principu centrifugalne sile, Sinterski filterarski element, poluautomatski ispusni ventil, Proporcionalni podmazivač
Priključak	G1/8" prema ISO228/1
Materijali	Kućište Tlačni lijev od cinka, Spremnik kondenzata Polikarbonat ili Metal, Brtve NBR, Opužna kapa i vijak dna POM
Funkcija	Regulacija sekundarnog tlaka
Zabavljanje	Podešavanje tlaka može se blokirati pritiskom okretnog gumba.
Filterski uložak	5µm
Način pričvršćivanja	Ugradnja u cjevovodni sustav, Prstenasta matica ili Zidna montaža pomoću držača u obliku kutnika
Položaj ugradnje	vertikalno, Ispusni vijak dolje
Medij	Stlačeni zrak
Preporuka ulja	HP32A (Raspon temperature 0...50°C), NR32 (Raspon temperature -35...85°C)
Temperatura medija	s plastičnim spremnikom 0...+60°C, s metalnim spremnikom 0...+60°C (s odgovarajuće pripremljenim komprimiranim zrakom -10...+60°C)
Temperatura okoline	s plastičnim spremnikom 0...+60°C, s metalnim spremnikom -10...+60°C
Ulazni tlak	maksimalno 12bar, s automatskim ispusnim ventilom 1,5...12bar
Rasponi regulacije	0,5...10bar (0,1...3bar i 0,2...6bar na upit)
Smjer protoka	označeno je strelicom
Sadržaj isporuke	uključujući manometar

Ključ za naručivanje

		MU303 - 18 - 0,1/3 - M - A			
Priključak	1/8"	18			
Raspon tlaka	0,1...3bar		0,1/3		
	0,2...6bar		0,2/6		
	0,5...10bar		0,5/10		
Spremnik	Plastični spremnik (Ostaviti prazno)				
	Metalni spremnik			M	
Ispusni ventil	poluautomatski ispusni ventil (Ostaviti prazno)				
	automatski ispusni ventil				A



Dimenzijski crtež, Karakteristične vrijednosti



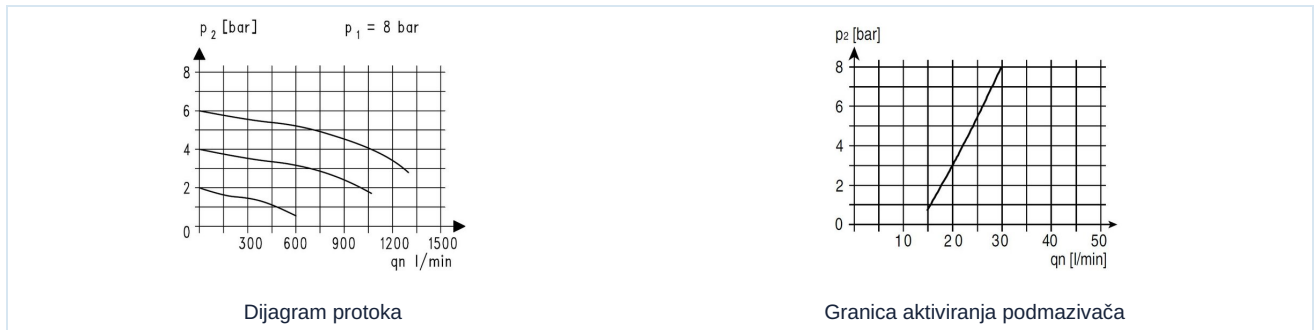
poluautomatski ispusni ventil

automatski ispusni ventil

Priključak	Protok pri 6bar* [Nl/min]	maks. ulazni tlak [bar]	Raspon tlaka [bar]	Tip
G1/8"	700	12	0,5...10	MU303-18-0,5/10
G1/8"	700	12	0,5...10	MU303-18-0,5/10-M

*Podaci o protoku pri ulaznom tlaku od 8bar, izlaznom tlaku od 6bar i padu tlaka od 1bar

Dijagram protoka, Granica aktiviranja podmazivača



Dijagram protoka

Granica aktiviranja podmazivača

Pribor

Naziv	Tip
Prstenasta matica M30x1,5	MPN03-18/38
Držač kuta s vratnom maticom	MMP03-18/38

Slike nisu obvezujuće
Zadržavamo pravo na konstrukcijske, dimenzijske i promjene materijala.

Pneumatika / Održavanje komprimiranog zraka – regulator tlaka, filter i podmazivač / Uredaji za održavanje – serija Modul / Upravljačka jedinica za održavanje Serija Modul MU303-M / [MU303-18-0,5/10-M] Upravljačka jedinica za održavanje 1/8"-700-12-5

Verzija 4

138858 / Generirano 2026/23 HR

PROIZVEDENO U EUROPI

+381 11 2399521

balkan@stasto.eu

© STASTO Automatizacija d.o.o.

www.stasto.rs

Otvori seriju online

Stranica 2 / 2

