

## Onderhoudseenheid G1/8" Serie MU303



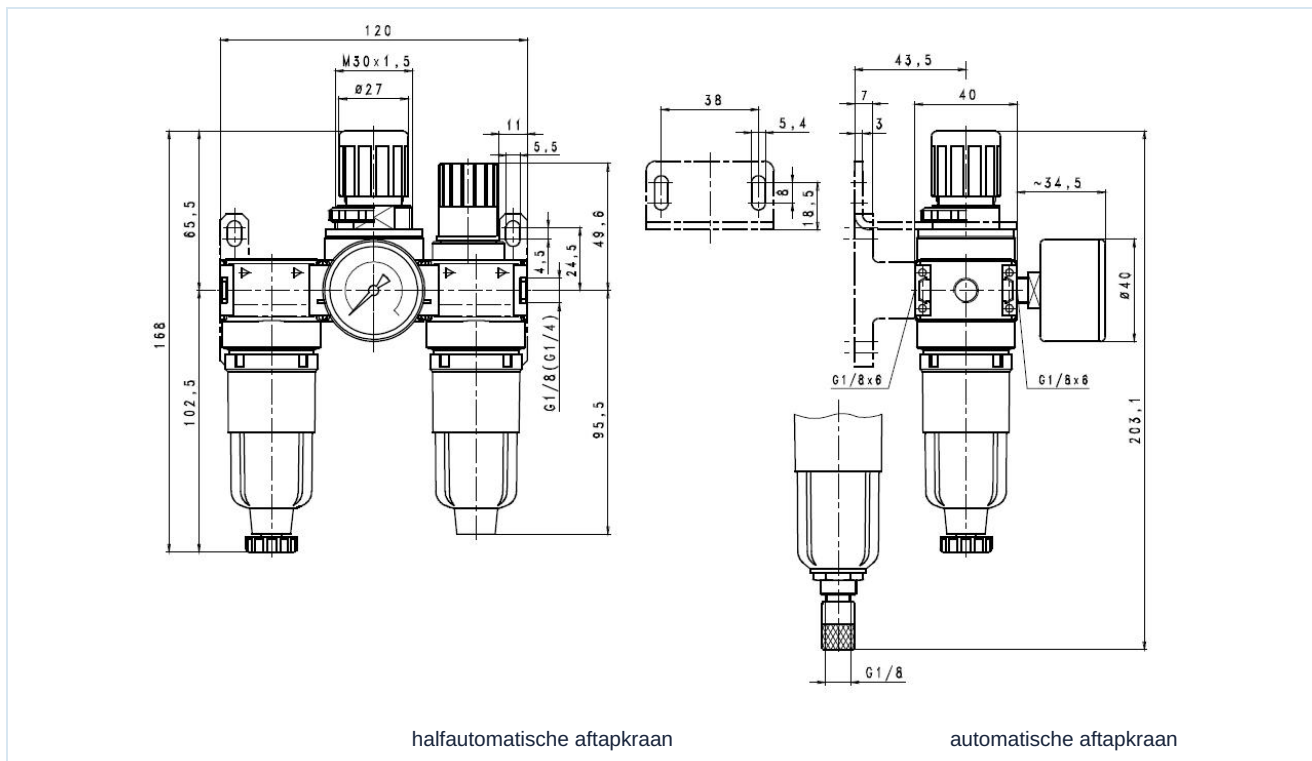
Constructie	Membraandrukregelaar met secundaire ontluchting, Filter volgens centrifugaalkrachtprincipe, Sinterfilterelement, halfautomatische aftapkraan, Proportionele smeeder
Aansluiting	G1/8" volgens ISO228/1
Materialen	Behuizing Zinkspuitgietwerk, Condensaatreservoir Polycarbonaat of Metaal, Afdichtingen NBR, Veerkap en bodemschoef POM
Functie	Regeling van de secundaire druk
Vergrendeling	Drukinstelling kan worden vergrendeld door de draaiknop in te drukken
Filterelement	5µm
Bevestigingswijze	Inbouw in leidingsysteem, Halsmoer of Wandbevestiging met montagebeugel
Inbouwpositie	verticaal, Aftapschroef onderaan
Medium	Perslucht
Olie-aanbeveling	HP32A (Temperatuurbereik 0...50°C), NR32 (Temperatuurbereik -35...85°C)
Mediumtemperatuur	met kunststofreservoir 0...+60°C, met metalen reservoir 0...+60°C (met overeenkomstig geconditioneerde perslucht -10...+60°C)
Omgevingstemperatuur	met kunststofreservoir 0...+60°C, met metalen reservoir -10...+60°C
Ingangsdruk	maximaal 12bar, met automatische aftapkraan 1,5...12bar
Regelbereiken	0,5...10bar (0,1...3bar en 0,2...6bar op aanvraag)
Stroomrichting	is door een pijl gemarkeerd
Leveringsomvang	inclusief manometer

### Bestelcode

		MU303 - 18 - 0,1/3 - M - A			
<b>Aansluiting</b>	1/8"	18			
<b>Drukbereik</b>	0,1...3bar	0,1/3			
	0,2...6bar	0,2/6			
	0,5...10bar	0,5/10			
<b>Reservoir</b>	Kunststofreservoir (Leeg laten)				
	Metalen reservoir		M		
<b>Aftapventiel</b>	halfautomatische aftapkraan (Leeg laten)				
	automatische aftapkraan			A	



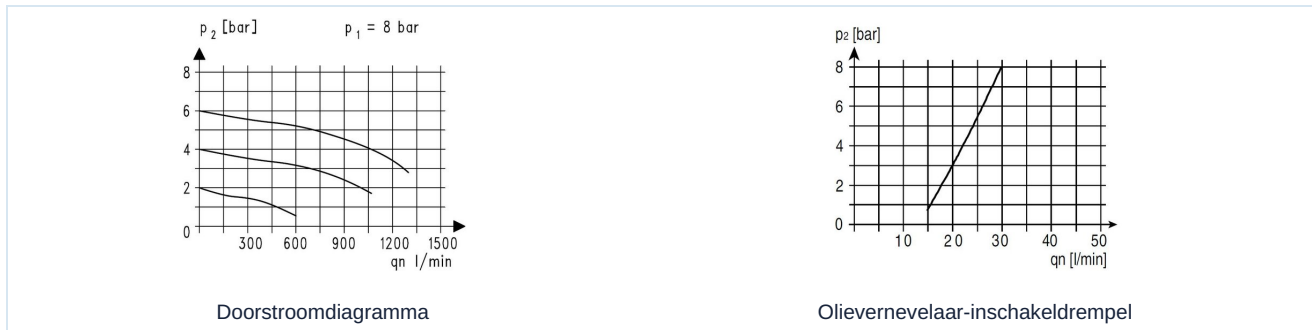
## Maattekening, Kenmerken



Aansluiting	Debiet bij 6 bar* [Nl/min]	max. inlaatdruk [bar]	Druk bereik [bar]	Type
G1/8"	700	12	0,5...10	MU303-18-0,5/10
G1/8"	700	12	0,5...10	MU303-18-0,5/10-M

\*Doorstroomwaarden bij een inlaatdruk van 8bar, een uitlaatdruk van 6bar en 1bar drukval

## Doorstroomdiagramma, Olievernevelaar-inschakeldrempel



## Toebehoren

Benaming	Type
Halsmoer M30x1,5	MPN03-18/38
Houdhoek met halsmoer	MMP03-18/38

Afbeeldingen niet bindend  
Constructie-, maat- en materiaalwijzigingen voorbehouden

Pneumatiek / Persluchtverzorging - drukregelaar, filter en olievernelaar / Onderhoudseenheden - Serie Modul / Onderhoudseenheid Serie Modul MU303-M / [MU303-18-0,5/10-M]  
Onderhoudseenheid 1/8"-700-12-5

Versie 4

138858 / Aangemaakt 2026/23 NL

GEMAAKT IN EUROPA

+43 512 52076

austria@stasto.eu

© STASTO Automation KG

www.stasto.com

Serie online openen

Pagina 2 / 2

