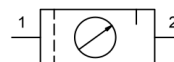


Vedligeholdelsesenhed G1/2" og G3/4" Serie MU303



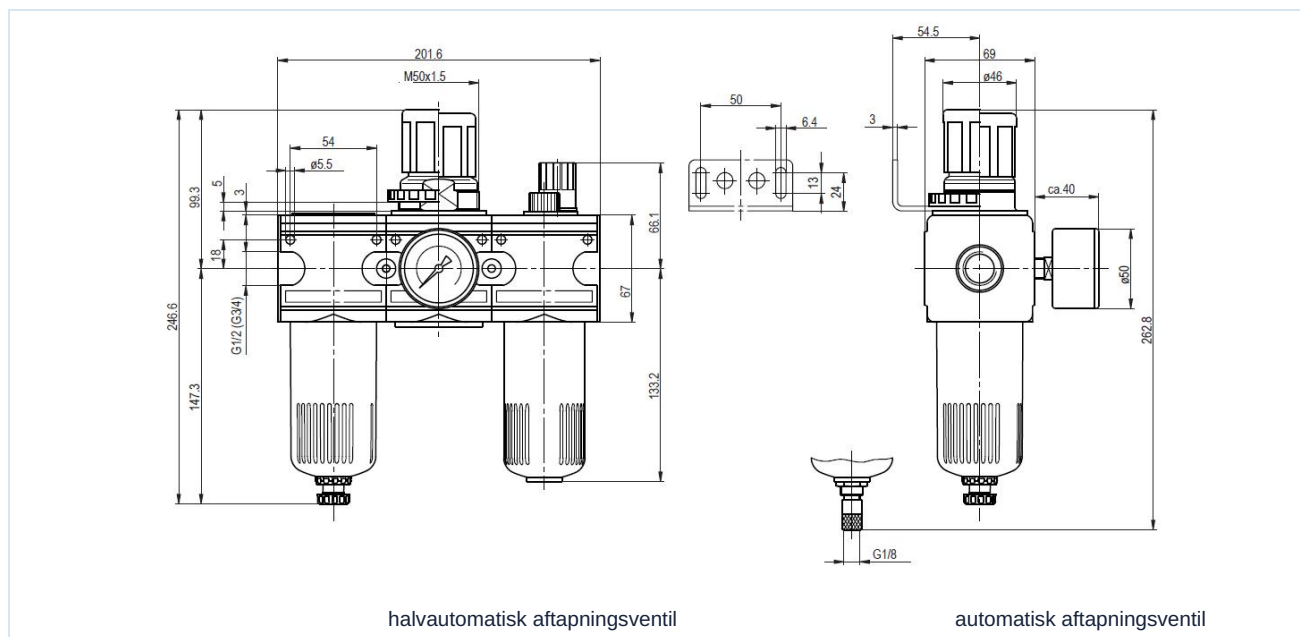
Konstruktionstype	Membrantrykregulator med sekundær udluftning, Centrifugalkraftprincipfilter, Sintret filterelement, halvautomatisk aftapningsventil, Proportional smøreapparat
Tilslutning	G1/2" og G3/4" iht. ISO228/1
Materialer	Hus Trykstøbt zink, Olie- og kondensatbeholder Polycarbonat eller Metal, Tætninger NBR, Knap POM
Funktion	Regulering af sekundærtrykket via en drejeknap
Låsning	Trykindstillingen kan låses ved at trykke drejeknappen ind
Filterindsats	5µm
Monteringstype	Installation i rørsystem, Halsmøtrik eller Vægmontering ved hjælp af monteringsvinkel
Monteringsposition	vertikal, Aftapningsskrue nederst
Medium	Trykluft
Olieanbefaling	HP32A (Temperaturområde 0...50°C), NR32 (Temperaturområde -35...85°C)
Medietemperatur	med plastbeholder 0...+60°C, med metalbeholder 0...+60°C (med tilsvarende behandlet trykluft -10...+60°C)
Omgivelsestemperatur	med plastbeholder 0...+60°C, med metalbeholder -10...+60°C
Indgangstryk	maksimal 16bar, med automatisk aftapningsventil 1,5...16bar
Reguleringsområder	0,5...10bar (0,1...3bar / 0,2...6bar / 0,5...16bar på forespørgsel)
Strømningsretning	er markeret med en pil
Leveringsomfang	inklusive manometer

Bestillingsnøgle

		MU303 - 12 - 0,1/3 - P - A			
	1/2"	12			
Tilslutning	3/4"	34			
Trykområde	0,1...3bar		0,1/3		
	0,2...6bar		0,2/6		
	0,5...10bar		0,5/10		
	0,5...16bar		0,5/16		
Beholder	Plastbeholder (Lad feltet stå tomt)				
	Plastbeholder med beskyttelseskurv			P	
	Metalbeholder			M	
Aftapningsventil	halvautomatisk aftapningsventil (Lad feltet stå tomt)				
	automatisk aftapningsventil				A



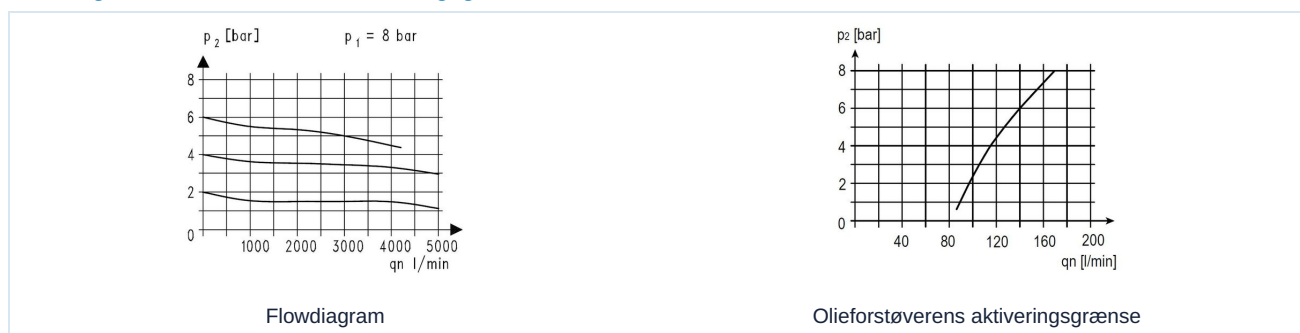
Måltegning, Karakteristiske værdier



Tilslutning	Gennemstrømning ved 6bar* [NI/min]	maks. indgangstryk [bar]	Trykbråde [bar]	Type
G1/2"	3000	16	0,5...10	MU303-12-0,5/10
G1/2"	3000	16	0,5...10	MU303-12-0,5/10-P
G1/2"	3000	16	0,5...10	MU303-12-0,5/10-M
G3/4"	3000	16	0,5...10	MU303-34-0,5/10
G3/4"	3000	16	0,5...10	MU303-34-0,5/10-P
G3/4"	3000	16	0,5...10	MU303-34-0,5/10-M

*Flowangivelser ved indgangstryk på 8bar, udgangstryk på 6bar og 1bar trykfald

Flowdiagram, Olieforstøverens aktiveringsgrænse



Tilbehør

Betegnelse	Type
Halsmøtrik M50x1,5	MPN03-12/34
Holddevinkel med møtrik M50x1,5	MMP03-12/34
Holddevinkel med 2 skruer	MMB03-12/34

Illustrationer er ikke bindende

Ret til konstruktions-, mål- og materialændringer forbeholdes

Pneumatik / Trykluftvedligeholdelse – trykregulator, filter og smøreapparat / Vedligeholdelsesenheder – Serie Modul / Vedligeholdelsesenhed Serie Modul MU303-M / [MU303-12-0,5/10-M]
Vedligeholdelsesenhed 1/2"-3000-16-5

Version 4

138899 / Oprettet 2026/23 DA

FREMSTILLET I EUROPA

+43 512 52076

austria@stasto.eu

© STASTO Automation KG

www.stasto.com

Åbn serie online

Side 2 / 2

