

Unité de maintenance G1/2" et G3/4" Série MU303



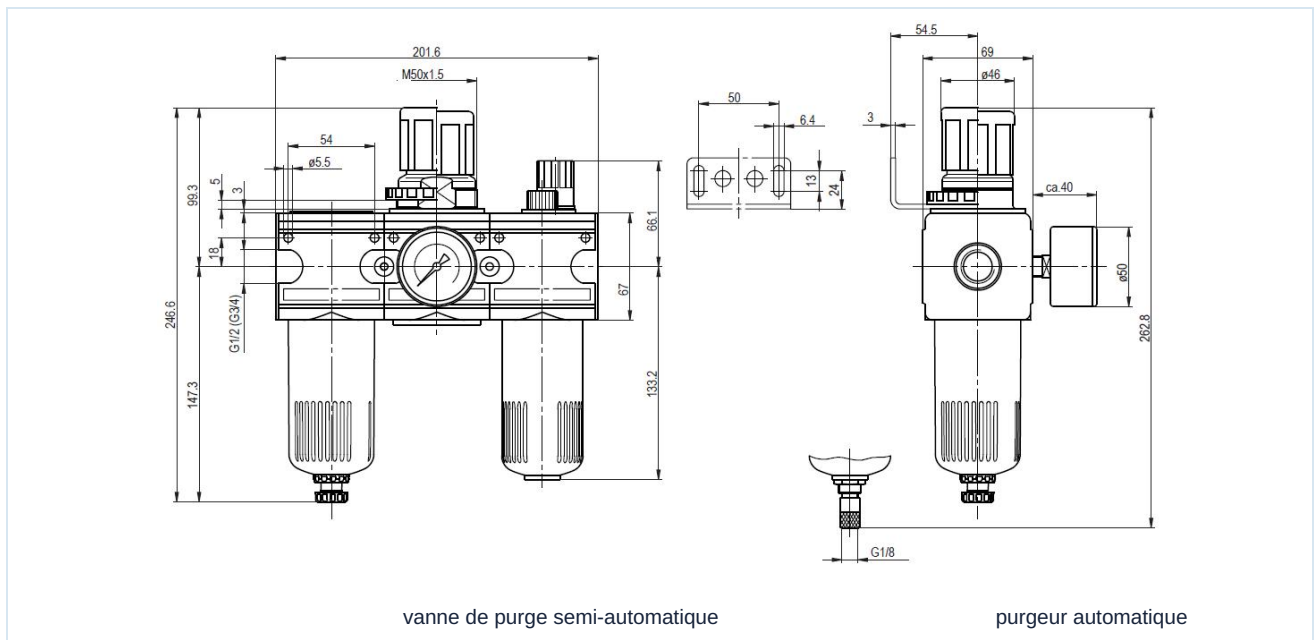
Type de construction	Régulateur de pression à membrane avec échappement secondaire, Filtre à principe de force centrifuge, Élément filtrant fritté, vanne de purge semi-automatique, Huileur proportionnel
Raccordement	G1/2" et G3/4" selon ISO228/1
Matériaux	Boîtier Zinc moulé sous pression, Réservoir d'huile et de condensats Polycarbonate ou Métal, Joints d'étanchéité NBR, Bouton POM
Fonction	Réglage de la pression secondaire au moyen d'un bouton rotatif
Verrouillage	Le réglage de pression peut être verrouillé en enfonçant le bouton rotatif
Élément filtrant	5µm
Type de fixation	Montage dans le système de tuyauterie, Écrou à collet ou Fixation murale au moyen d'équerres de fixation
Position de montage	verticale, Vis de purge en bas
Fluide	Air comprimé
Recommandation d'huile	HP32A (Plage de température 0...50°C), NR32 (Plage de température -35...85°C)
Température du fluide	avec réservoir en plastique 0...+60°C, avec réservoir métallique 0...+60°C (avec de l'air comprimé correctement préparé -10...+60°C)
Température ambiante	avec réservoir en plastique 0...+60°C, avec réservoir métallique -10...+60°C
Pression d'entrée	maximal 16bar, avec purgeur automatique 1,5...16bar
Plages de réglage	0,5...10bar (0,1...3bar / 0,2...6bar / 0,5...16bar sur demande)
Sens d'écoulement	est indiqué par une flèche
Contenu de la livraison	manomètre inclus

Code de commande

		MU303 - 12 - 0,1/3 - P - A			
	1/2"	12			
Raccordement	3/4"	34			
Plage de pression	0,1...3bar		0,1/3		
	0,2...6bar		0,2/6		
	0,5...10bar		0,5/10		
	0,5...16bar		0,5/16		
Réservoir	Réservoir en plastique (Laisser vide)				
	Réservoir en plastique avec cage de protection		P		
	Réservoir métallique		M		
Soupape de purge	vanne de purge semi-automatique (Laisser vide)				
	purgeur automatique			A	



Dessin coté, Caractéristiques techniques



vanne de purge semi-automatique

purgeur automatique

Raccordement	Débit à 6 bar* [Nl/min]	pression d'entrée max. [bar]	Plage de pression [bar]	Type
G1/2"	3000	16	0,5...10	MU303-12-0,5/10
G1/2"	3000	16	0,5...10	MU303-12-0,5/10-P
G1/2"	3000	16	0,5...10	MU303-12-0,5/10-M
G3/4"	3000	16	0,5...10	MU303-34-0,5/10
G3/4"	3000	16	0,5...10	MU303-34-0,5/10-P
G3/4"	3000	16	0,5...10	MU303-34-0,5/10-M

*Valeurs de débit pour une pression d'entrée de 8bar, une pression de sortie de 6bar et une chute de pression de 1bar

Diagramme de débit, Seuil de déclenchement du lubrificateur

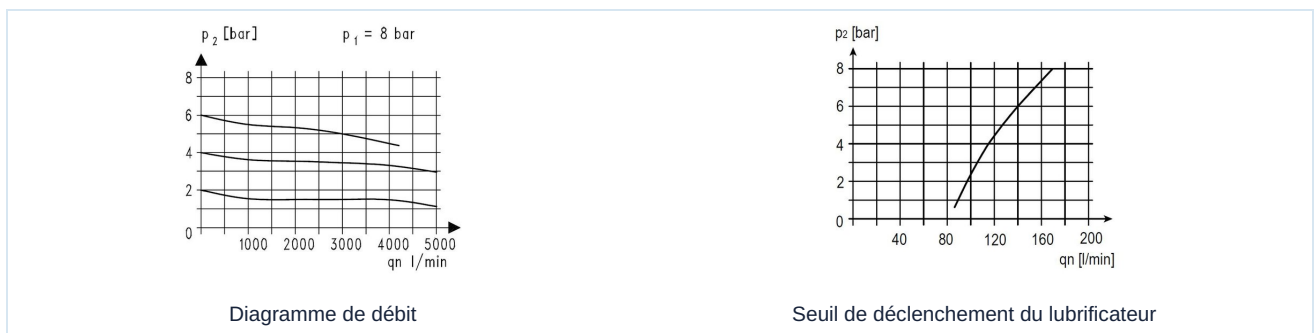


Diagramme de débit

Seuil de déclenchement du lubrificateur

Accessoires

Désignation	Type
Écrou à collet M50x1,5	MPN03-12/34
Équerre de fixation avec écrou M50x1,5	MMP03-12/34
Équerre de fixation avec 2 vis	MMB03-12/34

Illustrations non contractuelles

Sous réserve de modifications de conception, de dimensions et de matériaux

Pneumatique / Traitement de l'air comprimé – régulateur de pression, filtres et lubrificateurs / Appareils de maintenance - Série Modul / Unité de maintenance Série Modul MU303-M / [MU303-12-0,5/10-M] Unité de maintenance 1/2"-3000-16-5

Version 4

138899 / Généré 2026/23 FR

FABRIQUÉ EN EUROPE

+43 512 52076

austria@stasto.eu

© STASTO Automation KG

www.stasto.com

Ouvrir la série en ligne

Page 2 / 2

