

## Vedligeholdelsesenhed G1/4" og G3/8" Serie MU203



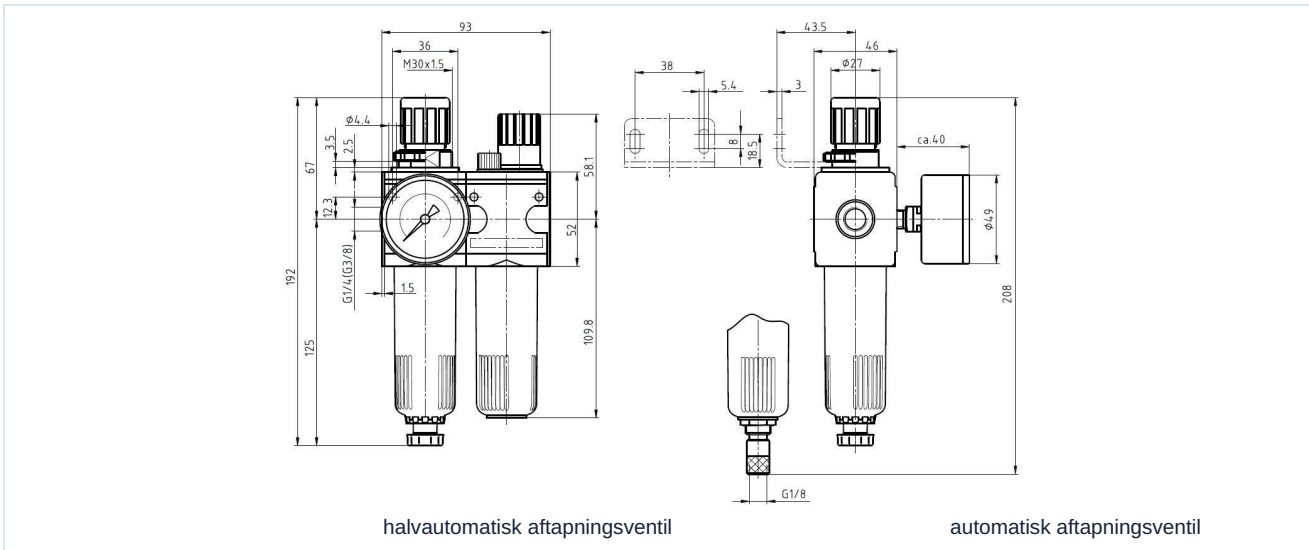
Konstruktionstype	Membrantrykregulator med sekundær udluftning, Centrifugalkraftprincipfilter, Sintret filterelement, halvautomatisk aftapningsventil, Proportional smøreapparat
Tilslutning	G1/4" og G3/8" iht. ISO228/1
Materialer	Hus Trykstøbt zink, Olie- og kondensatbeholder Polycarbonat eller Metal, Tætninger NBR, Knap POM
Funktion	Trykregulering med filtrering og berigelse af tryklufte med olie
Låsning	Trykindstillingen kan låses ved at trykke drejeknappen ind
Filterindsats	5µm
Monteringstype	Installation i rørsystem, Halsmøtrik eller Vægmontering ved hjælp af monteringsvinkel
Monteringsposition	vertikal, Aftapningsskrue nederst
Medium	Trykluft
Olieanfaling	HP32A (Temperaturområde 0...50°C), NR32 (Temperaturområde -35...85°C)
Medietemperatur	med plastbeholder 0...+60°C, med metalbeholder 0...+60°C (med tilsvarende behandlet trykluft -10...+60°C)
Omgivelsestemperatur	med plastbeholder 0...+60°C, med metalbeholder -10...+60°C
Indgangstryk	maksimal 16bar, med automatisk aftapningsventil 1,5...16bar
Reguleringsområder	0,5...10bar (0,1...3bar / 0,2...6bar / 0,5...16bar på forespørgsel)
Strømningsretning	er markeret med en pil
Leveringsomfang	inklusive manometer

### Bestillingsnøgle

		MU203 - 14 H - 0,5/3 - P - A			
	1/4"	14			
Tilslutning	3/8"	38			
Gennemstrømning	Standard (Lad feltet stå tomt)				
	høj gennemstrømningskapacitet	H			
Trykområde	0,1...3bar		0,1/3		
	0,2...6bar		0,2/6		
	0,5...10bar		0,5/10		
	0,5...16bar		0,5/16		
Beholder	Plastbeholder (Lad feltet stå tomt)				
	Plastbeholder med beskyttelseskurv			P	
	Metalbeholder			M	
Aftapningsventil	halvautomatisk aftapningsventil (Lad feltet stå tomt)				
	automatisk aftapningsventil				A



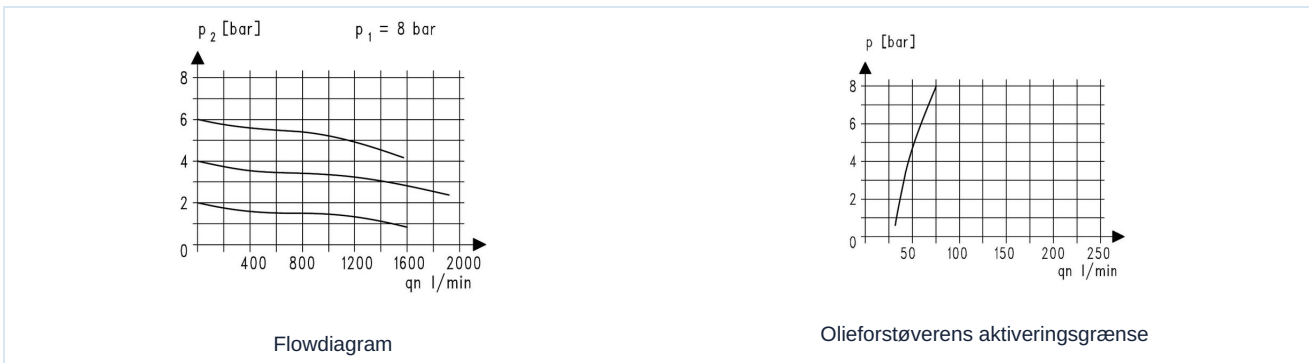
## Måltegning, Karakteristiske værdier



Tilslutning	Gennemstrømning ved 6bar* [Nl/min]	maks. indgangstryk [bar]	Trykområde [bar]	Type
G1/4"	1100	16	0,5...10	MU203-14H-0,5/10
G1/4"	1100	16	0,5...10	MU203-14H-0,5/10-P
G1/4"	1100	16	0,5...10	MU203-14H-0,5/10-M
G3/8"	1100	16	0,5...10	MU203-38-0,5/10
G3/8"	1100	16	0,5...10	MU203-38-0,5/10-P
G3/8"	1100	16	0,5...10	MU203-38-0,5/10-M

\*Flowangivelser ved indgangstryk på 8bar, udgangstryk på 6bar og 1bar trykfald

## Flowdiagram, Olieforstøverens aktiveringsgrænse



## Tilbehør

Betegnelse	Type
Halsmøtrik M30x1,5	MPN03-18/38
Holddevinkel med halsmøtrik M30x1,5	MMP03-18/38
Holddevinkel med 2 skruer	MMB03-14H/38

Illustrationer er ikke bindende  
Ret til konstruktions-, mål- og materialændringer forbeholdes

Pneumatik / Trykluftvedligeholdelse – trykregulator, filter og smøreapparat / Vedligeholdelsesenheder – Serie Modul / Vedligeholdelsesenhed Serie Modul MU203-P / [MU203-14H-0,5/10-P]  
Vedligeholdelsesenhed MU203-14H-0,5/10-P

Version 4

138862 / Oprettet 2026/23 DA

FREMSTILLET I EUROPA

+43 512 52076  
austria@stasto.eu  
© STASTO Automation KG

www.stasto.com

Åbn serie online  
Side 2 / 2

