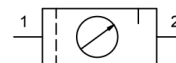


Onderhoudseenheid G1/4" en G3/8" Serie MU203



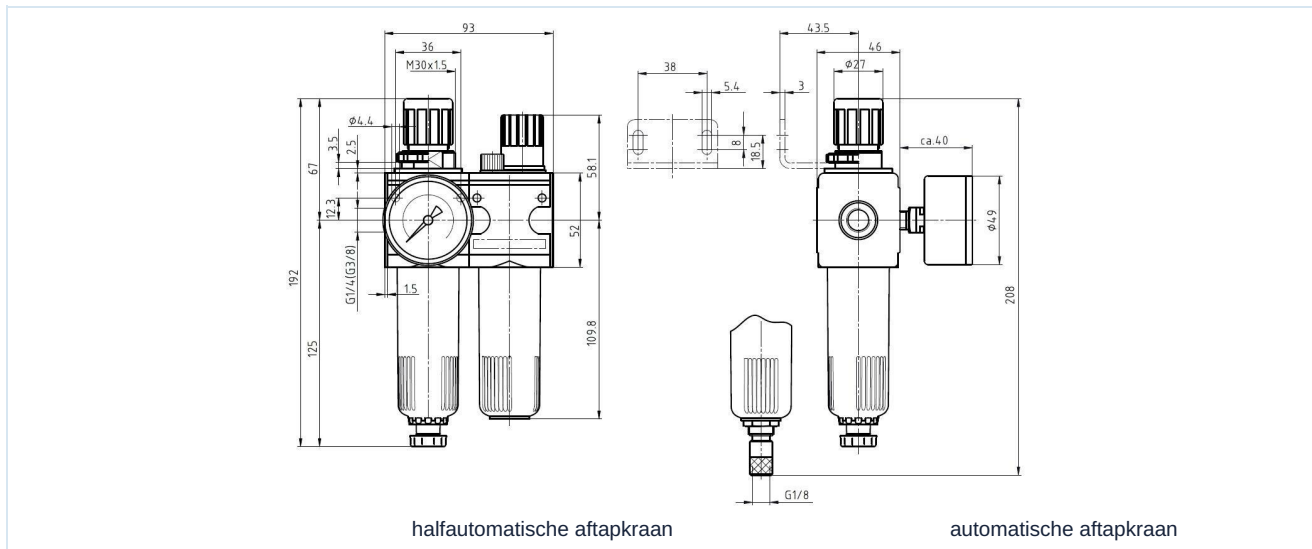
Constructie	Membraandrukregelaar met secundaire ontluchting, Filter volgens centrifugaalkrachtprincipe, Sinterfilterelement, halfautomatische aftapkraan, Proportionele smeeder
Aansluiting	G1/4" en G3/8" volgens ISO228/1
Materialen	Behuizing Zinkspuitgietwerk, Olie- en condensaatreservoir Polycarbonaat of Metaal, Afdichtingen NBR, Knop POM
Functie	Drukregeling met filtering en verrijking van de perslucht met olie
Vergrendeling	Drukinstelling kan worden vergrendeld door de draaiknop in te drukken
Filterelement	5µm
Bevestigingswijze	Inbouw in leidingsysteem, Halsmoer of Wandbevestiging met montagebeugel
Inbouwpositie	verticaal, Aftapschroef onderaan
Medium	Perslucht
Olie-aanbeveling	HP32A (Temperatuurbereik 0...+50°C), NR32 (Temperatuurbereik -35...+85°C)
Mediumtemperatuur	met kunststofreservoir 0...+60°C, met metalen reservoir 0...+60°C (met overeenkomstig geconditioneerde perslucht -10...+60°C)
Omgevingstemperatuur	met kunststofreservoir 0...+60°C, met metalen reservoir -10...+60°C
Ingangsdruk	maximaal 16bar, met automatische aftapkraan 1,5...16bar
Regelbereiken	0,5...10bar (0,1...3bar / 0,2...6bar / 0,5...16bar op aanvraag)
Stroomrichting	is door een pijl gemarkeerd
Leveringsomvang	inclusief manometer



Bestelcode

		MU203 - 14 H - 0,5/3 - P - A			
	1/4"	14			
Aansluiting	3/8"	38			
Doorstroming	Standaard (Leeg laten)				
	hoge doorstroomcapaciteit	H			
Drukbereik	0,1...3bar		0,1/3		
	0,2...6bar		0,2/6		
	0,5...10bar		0,5/10		
	0,5...16bar		0,5/16		
Reservoir	Kunststofreservoir (Leeg laten)				
	Kunststofreservoir met beschermkorf		P		
	Metalen reservoir		M		
Aftapventiel	halfautomatische aftapkraan (Leeg laten)				
	automatische aftapkraan			A	

Maattekening, Kenmerken



halfautomatische aftapkraan

automatische aftapkraan

Aansluiting	Debiet bij 6 bar* [Nl/min]	max. inlaatdruk [bar]	Drukbereik [bar]	Type
G1/4"	1100	16	0,5...10	MU203-14H-0,5/10
G1/4"	1100	16	0,5...10	MU203-14H-0,5/10-P
G1/4"	1100	16	0,5...10	MU203-14H-0,5/10-M
G3/8"	1100	16	0,5...10	MU203-38-0,5/10
G3/8"	1100	16	0,5...10	MU203-38-0,5/10-P
G3/8"	1100	16	0,5...10	MU203-38-0,5/10-M

*Doorstroomwaarden bij een inlaatdruk van 8bar, een uitlaatdruk van 6bar en 1bar drukval



Doorstroomdiagramma, Olieverneelaar-inschakeldrempel



Toebehoren

Benaming	Type
Halsmoer M30x1,5	MPN03-18/38
Houdhoek met halsmoer M30x1,5	MMP03-18/38
Houdhoek met 2 schroeven	MMB03-14H/38

Afbeeldingen niet bindend
 Constructie-, maat- en materiaalwijzigingen voorbehouden

Pneumatiek / Persluchtverzorging - drukregelaar, filter en olieverneelaar / Onderhoudseenheden - Serie Modul / Onderhoudseenheid Serie Modul MU203-P / [MU203-14H-0,5/10-P]
 Onderhoudseenheid MU203-14H-0,5/10-P

