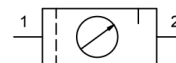


## Μονάδα συντήρησης G1/4" και G3/8" Σειρά MU203



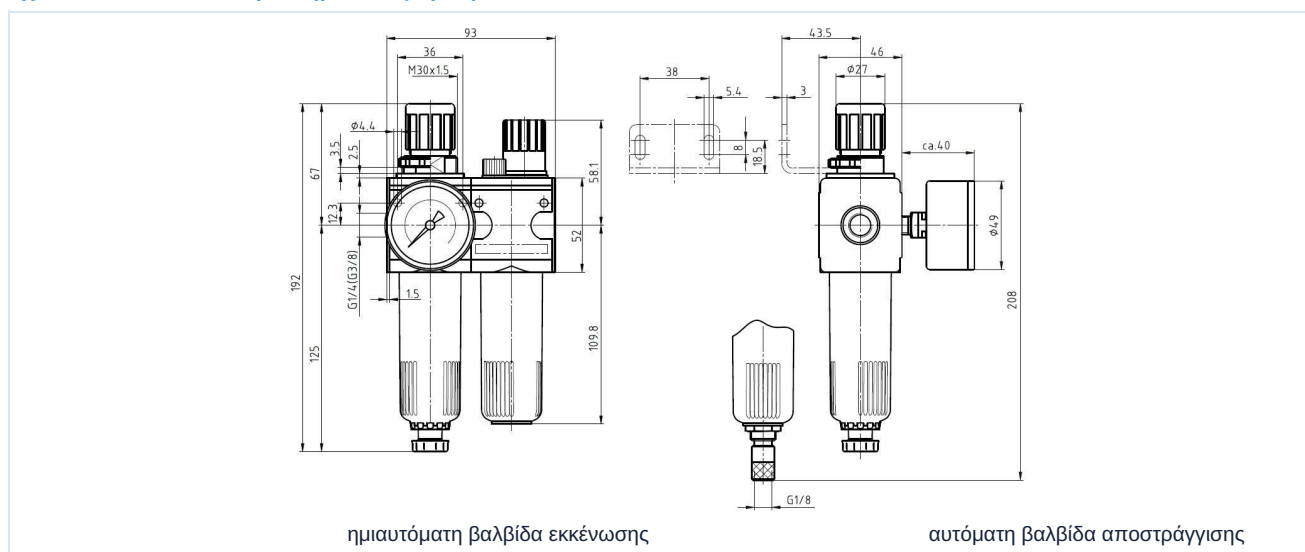
Τύπος κατασκευής	Διαφραγματικός ρυθμιστής πίεσης με δευτερεύουσα εκτόνωση προς ατμόσφαιρα, Φίλτρο αρχής φυγοκεντρικής δύναμης, Στοιχείο φίλτρου από συντηγμένο υλικό, ημιαυτόματη βαλβίδα εκκένωσης, Αναλογικός λιπαντήρας
Σύνδεση	G1/4" και G3/8" σύμφωνα με ISO228/1
Υλικά κατασκευής	Περίβλημα Χυτός ψευδάργυρος υπό πίεση, Δοχείο λαδιού και συμπυκνωμάτων Πολυανθρακικό ή Μέταλλο, Στεγανοποιήσεις NBR, Κουμπί POM
Λειτουργία	Ρύθμιση πίεσης με φιλτράρισμα και εμπλουτισμό του πεπιεσμένου αέρα με λάδι
Ασφάλιση	Η ρύθμιση πίεσης μπορεί να ασφαλιστεί με πίεση του περιστροφικού κομβίου.
Στοιχείο φίλτρου	5μm
Τύπος στερέωσης	Εγκατάσταση σε σύστημα σωληνώσεων, Παξιμάδι λαιμού ή Επιτοίχια στερέωση με γωνιακό στήριγμα
Θέση εγκατάστασης	κατακόρυφα, Βίδα εκκένωσης κάτω
Μέσο	Πεπιεσμένος αέρας
Σύσταση λαδιού	HP32A (Εύρος θερμοκρασίας 0...50°C), NR32 (Εύρος θερμοκρασίας -35...85°C)
Θερμοκρασία μέσου	με πλαστικό δοχείο 0...+60°C, με μεταλλικό δοχείο 0...+60°C (με κατάλληλα προετοιμασμένο πεπιεσμένο αέρα -10...+60°C)
Θερμοκρασία περιβάλλοντος	με πλαστικό δοχείο 0...+60°C, με μεταλλικό δοχείο -10...+60°C
Πίεση εισόδου	μέγιστο 16bar, με αυτόματη βαλβίδα αποστράγγισης 1,5...16bar
Περιοχές ρύθμισης	0,5...10bar (0,1...3bar / 0,2...6bar / 0,5...16bar κατόπιν αιτήματος)
Κατεύθυνση ροής	σημειώνεται με ένα βέλος
Περιεχόμενα παράδοσης	περιλαμβάνει μανόμετρο



## Κωδικός παραγγελίας

		MU203 - 14 H - 0,5/3 - P - A			
	1/4"	14			
<b>Σύνδεση</b>	3/8"	38			
<b>Παροχή</b>	Τυπικό (Να παραμείνει κενό)				
	υψηλή παροχή ροής		H		
<b>Εύρος πίεσης</b>	0,1...3bar		0,1/3		
	0,2...6bar		0,2/6		
	0,5...10bar		0,5/10		
	0,5...16bar		0,5/16		
<b>Δοχείο</b>	Πλαστικό δοχείο (Να παραμείνει κενό)				
	Πλαστικό δοχείο με προστατευτικό κλωβό			P	
	Μεταλλικό δοχείο			M	
<b>Βαλβίδα εκκένωσης</b>	ημιαυτόματη βαλβίδα εκκένωσης (Να παραμείνει κενό)				
	αυτόματη βαλβίδα αποστράγγισης				A

## Σχέδιο διαστάσεων, Χαρακτηριστικά μεγέθη



ημιαυτόματη βαλβίδα εκκένωσης

αυτόματη βαλβίδα αποστράγγισης

Σύνδεση	Παροχή στα 6bar* [Nl/min]	μέγ. πίεση εισόδου [bar]	Εύρος πίεσης [bar]	Τύπος
G1/4"	1100	16	0,5...10	MU203-14H-0,5/10
G1/4"	1100	16	0,5...10	MU203-14H-0,5/10-P
G1/4"	1100	16	0,5...10	MU203-14H-0,5/10-M
G3/8"	1100	16	0,5...10	MU203-38-0,5/10
G3/8"	1100	16	0,5...10	MU203-38-0,5/10-P
G3/8"	1100	16	0,5...10	MU203-38-0,5/10-M

\*Παροχές ροής σε πίεση εισόδου 8bar, πίεση εξόδου 6bar και πτώση πίεσης 1bar



## Διάγραμμα ροής, Όριο ενεργοποίησης λιπαντήρα



## Εξαρτήματα

Όνομασία	Τύπος
Παξιμάδι λαιμού M30x1,5	MPN03-18/38
Γωνιακό στήριγμα με παξιμάδι λαιμού M30x1,5	MMP03-18/38
Γωνιακό στήριγμα με 2 βίδες	MMB03-14H/38

Οι απεικονίσεις δεν είναι δεσμευτικές  
Με την επιφύλαξη αλλαγών στον σχεδιασμό, στις διαστάσεις και στα υλικά

Πνευματική τεχνολογία / Συντήρηση πεπιεσμένου αέρα – ρυθμιστές πίεσης, φίλτρα και λιπαντήρες / Συσκευές συντήρησης - Σειρά Modul / Μονάδα συντήρησης Σειρά Modul MU203-P / [MU203-38-0,5/10-P] Μονάδα συντήρησης 3/8"-1100

